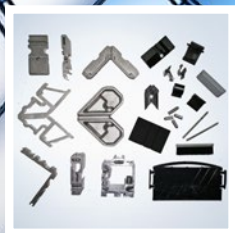


FOPPE® Systemzubehör

Wirtschaftliche Lösungen alternativ zu Schüco
und anderen Fenster-, Türen- und Fassaden-Systemen aus Aluminium



foppe-shop.de



Nachschub mit nur einem Klick!

DER NEUE FOPPE® SYSTEMZUBEHÖR KATALOG

Sehr geehrte Damen und Herren,

für Sie, dem Metallbauer, liefern wir neue Produkte und wirtschaftliche Lösungen, die Ihren Anforderungen entsprechen.



FOPPE® – DER VERBINDERSPEZIALIST

Wir fertigen T- und Eckverbinder aus FOPPE® Profilen – für Systemprofile sowie für Rohre, Sonder- und kundeneigene Profilsysteme.

Leistungsumfang:

- Verbinder für gängige Aluminium-Systemprofile
- Individuallösungen für Sonderprofile und Rohre
- Passgenaue Fertigung nach Kundenvorgabe

FOPPE® steht Ihnen dabei als „verlängerte Werkbank“ zur Verfügung. Sie stellen Ihre Systemprofile bereit – wir übernehmen die präzise und wirtschaftliche Verarbeitung. Zusätzlich stellen wir die erforderlichen Stammdaten bei unseren Software-Kooperationspartnern bereit.

FOPPE® – DER ZUBEHÖRSPEZIALIST

Für die Produktion von Aluminiumfenstern, -türen und -fassaden bieten wir ein praxisbewährtes und anwendungsorientiertes Zubehörprogramm.

Ihr Nutzen:

- Produkte speziell für den Aluminium-Metallbau
- Optimiert für Produktions- und Montagebetriebe

Entwickelt aus der Praxis – für die Praxis. Unser Produkt- und Leistungsspektrum unterstützt eine wirtschaftliche und sichere Fertigung.

FOPPE® – DER BEFESTIGUNGSSPEZIALIST

Für die fachgerechte und kostenoptimierte Montage hochwertiger Bauelemente bieten wir ein umfassendes Programm an Montage- und Befestigungslösungen.

Schwerpunkte:

- Befestigungssysteme ohne Wärmebrücken
- Praxisgerechte Lösungen für den Objektbau
- Objektbezogene Detailplanungen

Wir unterstützen Sie bereits in der Planungsphase mit anwendungsbezogenen Ausarbeitungen und technischen Lösungen.

FOPPE® – DER FERTIGUNGSSPEZIALIST

Für kleine bis großvolumige Bauprojekte fertigen wir komplette Aluminiumelemente auf Basis gängiger Systeme führender Aluminiumsystemhersteller.

Fertigungsspektrum:

- Fenster- und Türelemente
- Pfosten-Riegel-Fassaden
- Brandschutzelemente
- Sonderkonstruktionen

Die Herstellung erfolgt neutral und produktionsnah. Die Lieferung erfolgt wahlweise an Ihren Standort oder direkt auf die Baustelle. Sie bleiben der direkte Ansprechpartner Ihres Auftraggebers – FOPPE® agiert im Hintergrund als reiner Fertigungspartner.

Das ganze FOPPE® Team freut sich auf Sie!

Johannes Foppe, Geschäftsführung
FOPPE Direkt Versand GmbH

So erreichen Sie uns:
+49 5904 9393-93
zubehoer@foppe.de



Herzlich Willkommen im



Zuhause bei den Machern.

Mit FOPPE® gemeinsam handeln.

Auf Grund der branchenübergreifenden und nicht kalkulierbaren Weltmarktsituation, sowie täglich angekündigten Lieferengpässen und Preiserhöhungen, ist die Mehrheit unserer Kunden davon überzeugt, heute zu handeln.

Die Situation hat sich vollkommen verändert:

- Hat die derzeitige Entwicklung bei Ihnen Auswirkungen, wenn der Preisdruck weiter steigt?
- Können Sie Zulieferer projektbezogen frei auswählen und Ihre Konditionen für Objekte langfristig sichern?
- Funktionieren Ihre Abläufe auch dann, wenn Sie auf Alternativprodukte ausweichen?

Wenn Sie nur eine dieser Fragen nicht deutlich mit „JA“ beantwortet haben, **sollten Sie unbedingt Ihre Einkaufsphilosophie überdenken und Ihre Materialkosten auf den „Prüfstand“ stellen.** Der beste Zeitpunkt, FOPPE® als Partner zu nutzen, **ist jetzt!**

Eine freie Produktwahl wird Materialkosten senken, betriebswirtschaftliche Erfolge positiv beeinflussen und dauerhaft die Zukunft von Metallbauunternehmen sichern.

FOPPE® Systemzubehör

Hergestellt nach Ansprüchen europaweit erfolgreicher Türen-, Fenster-, und Fassadenhersteller.

Maßstab bei der Entwicklung des FOPPE® Systemzubehörs sind die Materialbeschaffenheiten der Systemgeber. Alle dafür benötigten Rohstoffe werden von branchenerfahrenen Industriebetrieben genauestens ausgewählt. Unsere Zulieferer produzieren nach DIN-Vorgaben und mit großem Know-how hochwertiges FOPPE® Systemzubehör.

FOPPE® Kunden vertrauen diesen preiswerten Alternativprodukten. Sie haben sich millionenfach in der Praxis bewährt.

FOPPE® Systemverbinder

Vom Institut ift-Rosenheim geprüfte FOPPE® T- und Eckverbinder bieten allen Metallbauern die Sicherheit eines gleichwertigen Produkts. Mehr als 2.000 verschiedene Ausführungen werden mit hohen Qualitätsstandards produziert.

FOPPE® Systemzubehör und Systemverbinder passen zu den Aluminium Systemen von:

- Schüco / AKS
- Heroal
- Kawneer
- einzigartige und kundespezifische Systeme

FOPPE® mit System:

Für ein automatisch gesteuertes Bestellwesen unterstützen wir Sie bei vorhandenen Warenwirtschaft- und Kalkulationsprogrammen, die einen FOPPE® Artikelstammdaten Import ermöglichen.

Diesen Service bieten wir mit folgenden Softwarepartnern:

- T.A.-Project – ERPlus
- ZINK Software – MMC
- PROFLEX – Proflex
- CAD-Plan – Athena / Apollon
- ORGADATA – Logikal
- und weiteren Softwareprogrammen auf Anfrage

Kalkulieren Sie mit profitablen Einkaufspreisen und erzielen Sie mit FOPPE® Produkten eine wirtschaftlich deutlich bessere Ausgangsposition in Wettbewerbssituationen.



„Sprechen Sie mit uns, wie Sie zeitnah und effektiv mit FOPPE® einen ergänzenden Baustein für die Kalkulation, Materialwirtschaft, Produktion und Montage umsetzen können.“

Ihr Mario Lüken
Vertriebsleiter FOPPE® Systemzubehör
+49 5904 9393-155

Partnerschaftlich, servicebewusst, leistungsstark – mehr als nur ein Versprechen!

Von der Bestellannahme über den Verkauf bis hin zur persönlichen Fachberatung vor Ort oder am Telefon – FOPPE® ist Ihr Projekt- und Produktpartner und bietet professionelle, auf Kundenbedürfnisse zugeschnittene Lösungen.

Unser langjähriges Know-how setzen wir für Sie ein und unterstützen Sie bei Ihren täglichen Aufgaben im Einkauf oder auf der Baustelle.



„FOPPE® hat die Antwort. Wir finden für Sie gemeinsam eine Lösung!“

Ihre Franziska Cordes
Service, Aufträge und Termine
+49 5904 9393-93

Nutzen Sie täglich unseren Service:

- FOPPE® Systemzubehör bestellen Sie ganz einfach mit der original Systemhersteller Nummer!
- Paketlieferung ab 250,- Euro Auftragswert frei Haus, Versand von Langmaterialien zu fairen Preisen
- Außendienstberatung vor Ort
- FOPPE® Datenbanken für Kalkulations- und Warenwirtschaftssoftware
- alle Produktdatenblätter online
www.foppe.de/downloads

Auftragseingang
bis 14.30 Uhr

FOPPE® liefert täglich.

Tag für Tag geht's direkt raus

FOPPE® arbeitet mit starken Partnern an seiner Seite. Das gilt auch für die bedeutenden Bereiche Versand und Logistik.

Unser Logistikpartner UPS liefert Ihnen die Warensendung schnellst möglich und auf Wunsch auch auf die Baustelle. **Bei Auftragseingang bis 12.00 Uhr erfolgt der Versand noch am selben Tag.** Bei z.B. Paletten oder Langmaterial erfolgt die Lieferung per Spedition innerhalb von 1-4 Arbeitstagen. Nicht vorrätige Ware wird kurzfristig und kostenfrei nachgeliefert.

Weitere Vorteile:

- Express-Garantie für EU-Festland
- Sendungsverfolgung über unseren Logistikpartner
- frachtfreier und schneller Lieferservice

FOPPE  FOPPE





Themenübersicht

Einsatzbeispiele mit FOPPE® Systemzubehör	7
FOPPE® Systemzubehör für Fenster und Türen	8
FOPPE® Systemzubehör für Fassaden	9
Bauproduktenverordnung und Ihre Sicherheit	10
Prüfzeugnis T-Verbinder	11
Prüfzeugnis Eckverbinder	12
FOPPE® "Der Verbinderspezialist"	13
Die Injektionsklebetechnik (IKT) von FOPPE®	14
Der FOPPE® Guss-Eckverbinder für die perfekte Ecke	15
Das Original – FOPPE® Eckverbinder stanz- und nagelbar (st/n)	16
Das Original – FOPPE® T-Verbinder nagelbar (n)	18
FOPPE® Eckverbinder für Rohre, Sonderprofile und kundeneigene Systeme	20
FOPPE® T-Verbinder passend zu Schüco Sonderprofilen	21
Nutzen Sie FOPPE® als „verlängerte Werkbank“ in Lohnfertigung	22
Anfrageformular – Individuelle Verbinder	23
Die Artikelnummern schnell erklärt	24
Softwarepartner	25
FOPPE® Stammdaten für Logikal®	26
FOPPE® Stammdatenpaket für E·R·Plus	27
Systemkomponenten für Fenster und Türen	31
Kleber, Reiniger, Pflege und Schutz	38
Verglasung und Montage	42
Anschlusslösungen für Fenster und Türen	48
Dämmung, Konstruktion, Schallschutz	49
Sockeldämmprofile	57
Systemkomponenten für Pfosten-Riegel-Fassaden	59
Entwässerung in vielen Farben und Varianten	66
Abdichtung am Baukörper	69
Befestigung am Baukörper	71
Gesamtübersicht	72
Impressum	84
Haftungsausschluss	84
FOPPE® Systemgarantie	85
Allgemeine Geschäftsbedingungen	86
Zahlungs- und Lieferbedingungen	87
Ansprechpartner	88
Stichwortverzeichnis	90
Anfrage Produktunterlagen	93
Anfrage/Bestellschein	94

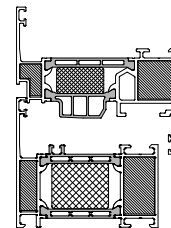
Einsatzbeispiele mit FOPPE® Systemzubehör für die Herstellung von Schüco Aluminium-Elementen



Fenster-Systeme (wärmegeklämmt)

alternativ zu:

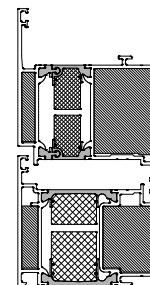
- AWS 65/70/75 HI.SI.BS
- AWS 90 HI.SI.BS
- u.a.



Türen-Systeme (wärmegeklämmt)

alternativ zu:

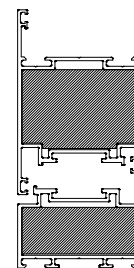
- ADS 65/70/75 HI.SI.BS
- ADS 90 HI.SI.BS
- u.a.



Rauchschutzelemente (unisoliert)

alternativ zu:

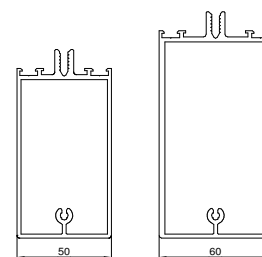
- ADS/AWS 50.NI
- ADS/AWS 65.NI SP
- u.a.



Pfosten-Riegel-Konstruktionen (Fassade)

alternativ zu:

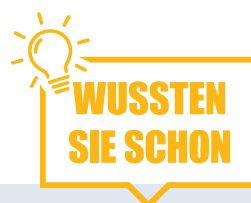
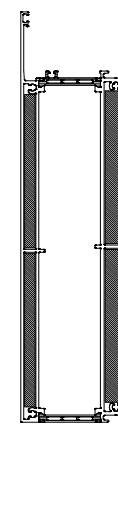
- FWS 50 (FW50+)
- FWS 60 (FW60+)



Objekt- Fenster- und Türen-Sonderprofile

alternativ zu:

- AWS/ADS
- Objektsonderprofile



Zu allen Bereichen bieten wir Ihnen gerne **Aluminium-Fertigelemente aller Systemhersteller** an. Fragen Sie uns!

Fenster und Türen

FOPPE® Systemzubehör für Fenster und Türen Produktbeispiele zu Schüco Aluminium-Systemen

		Rabatt- gruppe (RG)	Seite			Rabatt- gruppe (RG)	Seite
	Glasleistenhalter auf Pappspule	129	42		Glasleistenhalter	129	42
	Aluminium-Nägel	129	36		Glasfalzeinlagen	129	43
	Edelstahlnägel	129	37		Kupplungselemente	129	37
	Schraubbarer Edelstahlnägel	129	37		Profilhalter	129	37
	Dichtkissen	129	36		Stoßdichtstücke	129	35
	Eckbleche	143	36		T-Verbinder	143	32
	Eckverbinder	143	32		Wasserschlitzkappen	129	66
	Eckdichtstücke	129	35		Klemmfedern aus Edelstahl	129	37

Fassaden

FOPPE® Systemzubehör für Fassaden Produktbeispiele zu Schüco Aluminium-Systemen

	Rabatt- gruppe (RG)	Seite
	143	60
	129	61
	129	62
	130	61
	129	61
	129	61
	129	60

	Rabatt- gruppe (RG)	Seite
	129	62
	129	61
	129 99	63
	99	62
	129	62
	143	60
	99	64

„Gesamtübersicht“
ab Seite 72



Bauproduktenverordnung

Die CE Kennzeichnungspflicht besteht seit einigen Jahren. Der Unterschied ist lediglich, dass seit dem 01.07.2013 eine Bauproduktenverordnung in Kraft getreten ist.

Laut Bauproduktenverordnung (BauPV) betrifft die Verpflichtung zur CE-Kennzeichnung nur Komplettelemente (Fenster-, Türen-, und Fassaden) und ist vom Hersteller der Elemente durchzuführen.

Der Hersteller hat darauf zu achten, dass der Austausch von Komponenten sowie die Änderung der Konstruktion keine Verschlechterung der Leistungseigenschaften zur Folge hat.

Der Hersteller garantiert durch seine Konformitätserklärung, dass die gekennzeichneten Leistungsmerkmale erreicht werden.

Unsere Produkte entsprechen den Anforderungen!



Gleichwertigkeitsprüfung von FOPPE® T-, Eckverbindern und Systemzubehör geprüft beim Prüfinstitut ift-Rosenheim

Die FOPPE Direkt Versand GmbH als Bauteillieferant für Aluminiumverbinder und Systemzubehör hat für Ihr Rundum-Sicherheitspaket seine T- und Eckverbinder sowie Systemzubehör prüfen lassen und die Gleichwertigkeit mit hervorragenden Ergebnissen nachgewiesen.

Auf den folgenden Seiten finden Sie für Ihre Dokumentation auszugsweise Deckblätter der Prüfzeugnisse oder online einzusehen unter: <https://www.foppe.de/downloads-pruefzeugnisse-datenblaetter>

Die darin enthaltenen Ergebnisse sind auf die Gesamtproduktfamilie FOPPE® T- und Eckverbinder übertragbar.

FOPPE® Produkthaftung

Die Produkthaftung von FOPPE® ist nicht allein auf das Produkt von FOPPE® begrenzt, sondern bietet Zusatzleistungen die weit darüber hinausgehen.

Sprechen Sie uns dazu an!

FOPPE® Systemgarantie

100% Sicherheit

Mehr Infos auf Seite 85

Prüfzeugnis T-Verbinder

Nachweis

Ermittlung von Eigenschaften der vorliegenden Konstruktion

Prüfbericht

Nr. 12-000602-PR06

(PB-K29-09-de-01)

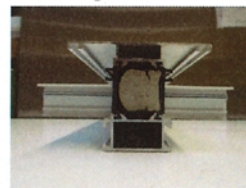


Auftraggeber
FOPPE Direkt Versand GmbH
Foppenkamp 14-16
49838 Lengerich
Deutschland

Grundlagen
ift-Hausverfahren

Produkt **Blendrahmen-Sprossen-Profil**
Bezeichnung System: **T-Stösse**
Lieferbezeichnung: **T-Verbinder genagelt**
Leistungsrelevante Produktdetails Blendrahmen: **358 170**, Sprossenprofil: **358 260**, Material des Blendrahmen / Sprossenprofils: **EN AW-6060 T66 (AL Mg Si 0,5 F22)**, T-Verbinder Set 12132986S: **Innen: 12132986 A-Teil, Außen: 12132986 B-Teil**, Material der Verbinder: **EN AW-6060 T66**, Profil genagelt mit: **Art.-Nr.: 13138156 (5 x 10) mm** und **Art.-Nr.: 13138157 (5 x 13,5) mm** Klebung: **2-komponenten Epoxidklebstoff**
Besonderheiten **Der Klebstoff wurde nach dem Zusammenfügen der Profilstöße eingebracht**

Darstellung



Gültigkeit

Die genannten Daten und Ergebnisse beziehen sich ausschließlich auf den geprüften und beschriebenen Probekörper.

Diese Prüfung ermöglicht keine Aussage über weitere leistungs- und qualitätsbestimmende Eigenschaften der vorliegenden Konstruktion.

Ergebnis

Prüfserie 1: Ermittlung der Zugfestigkeit an fünf unbelasteten T-Verbindern bei +23 °C



charakteristischer Wert Fc 10,9 kN

Prüfserie 2: Ermittlung der Zugfestigkeit an fünf T-Verbindern bei +80 °C



charakteristischer Wert Fc 10,2 kN

Prüfserie 3: Ermittlung der Zugfestigkeit an fünf T-Verbindern nach Klimawechsellagerung bei +23 °C



charakteristischer Wert Fc 11,6 kN

Veröffentlichungshinweise

Es gilt das "Merkblatt zur Benutzung von ift-Prüfdokumentationen". Das Dokument darf nur vollständig veröffentlicht werden.

Inhalt

Der Nachweis umfasst insgesamt 7 Seiten und Anlagen (4 Seiten).

ift Rosenheim
02. August 2012

Jörg Peter Lass, Dipl.-Ing. (FH)
Prüfstellenleiter
Bauteile

Christian Neudecker
Prüfingenieur
Materialprüfung

Ver-PBD-1180-de (01.03.2012)



ift Rosenheim GmbH
Geschäftsführer:
Dipl.-Ing. (FH) Ulrich Sieberath
Dr. Jochen Peicht

Theodor-Giell-Str. 7 - 9
D-83026 Rosenheim
Tel.: +49 (0)8031/281-0
Fax: +49 (0)8031/281-290
www.ift-rosenheim.de

Sitz: 83026 Rosenheim
AG Traunstein, HRB 14763
Sparkasse Rosenheim
Kto. 3822
BLZ 711 500 00

Notified Body Nr.: 0757
Anerkannte PUZ-Stelle: BAY 18

EAPNEL-0103-99
DAPNEL-2258-03
TGA-24-18-03-00
TGA-24-18-03-00



Prüfzeugnis Eckverbinder

Nachweis

Ermittlung von Eigenschaften der vorliegenden Konstruktion

Prüfbericht
Nr. 12-000602-PR03
(PB-K29-09-de-01)



Auftraggeber **FOPPE Direkt Versand GmbH**
Foppenkamp 14-16
49838 Lengerich
Deutschland

Grundlagen
ift-Hausverfahren

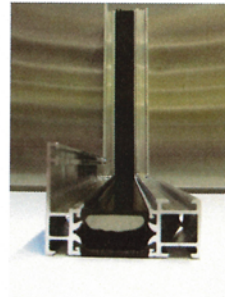
Produkt **Rahmeneckverbindung**

Bezeichnung System: **Rahmeneckverbindung**
Lieferbezeichnung: **Eckverbinder genagelt**

Leistungsrelevante Produktdetails
Blendrahmen: **358 130**, Material des Blendrahmenprofils: **EN AW-6060 T66 (AL Mg Si 0,5 F22)**, Verbinder Set 11132946S:
Innen: 11132946 A-Teil, Außen: 11132946 B-Teil (außen), Material der Verbinder: **EN AW-6060 T66**, Profil genagelt mit Art.-Nr.: **13138156 (5 x 10) mm** und Art.-Nr.: **13138157 (5 x 13,5) mm**, Klebung: **2-komponenten Epoxidklebstoff**

Besonderheiten **Der Klebstoff wurde nach dem Zusammenfügen der Profilstöße eingebracht**

Darstellung



Ergebnis

Prüfserie 1: Ermittlung der Zugfestigkeit an fünf unbelasteten Rahmenecken bei +23 °C



charakteristischer Wert Fc 15,3 kN

Prüfserie 2: Ermittlung der Zugfestigkeit an fünf Rahmenecken bei +80 °C



charakteristischer Wert Fc 11,4 kN

Prüfserie 3: Ermittlung der Zugfestigkeit an fünf Rahmenecken nach Klimawechsellagerung bei +23 °C



charakteristischer Wert Fc 11,8 kN

Gültigkeit

Die genannten Daten und Ergebnisse beziehen sich ausschließlich auf den geprüften und beschriebenen Probekörper.

Diese Prüfung ermöglicht keine Aussage über weitere leistungs- und qualitätsbestimmende Eigenschaften der vorliegenden Konstruktion.

Veröffentlichungshinweise

Es gilt das "Merkblatt zur Benutzung von ift-Prüfdokumentationen". Das Dokument darf nur vollständig veröffentlicht werden.

Inhalt

Der Nachweis umfasst insgesamt 6 Seiten und Anlagen (4 Seiten).

ift Rosenheim
02. August 2012

Jörg Peter Lass, Dipl.-Ing. (FH)
Prüfstellenleiter
Bauteile

Christian Neudecker
Prüfingenieur
Materialprüfung

Ve-PBD-1190-06 (01.03.2012)

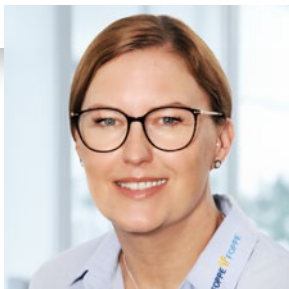


ift Rosenheim GmbH
Geschäftsführer:
Dipl.-Ing. (FH) Ulrich Sieberath
Dr. Jochen Peicht

Theodor-Gietl-Str. 7 - 9
D-83026 Rosenheim
Tel.: +49 (0)8031/261-0
Fax: +49 (0)8031/261-290
www.ift-rosenheim.de

Stz.: 83026 Rosenheim
AG Traunstein, HRB 14763
Sparkasse Rosenheim
Kto. 3822
BLZ 711 500 00

Notified Body Nr.: 0757
Anerkannte PRÜF-Stelle: BAY 18
 DAP-FL-0023 89
 DNP-25-2382 00
 TGA-201-15-03-06
 TGA-201-15-03-02



„FOPPE® steht zu 100% hinter seinen Leistungen und bürgt für die einwandfreie Qualität von passgenauen Systemalternativen!“

Ihre Martina Feldker
Vertriebsinnendienst
+49 5904 9393-175





FOPPE® “Der Verbinderspezialist“ aus dem Emsland

T- und Eckverbinder aus Aluminium

Wir garantieren Ihnen:

- wirtschaftliche Alternativen zu den Systemherstellern Schüco, Heroal, Alcoa/Kawneer
- unveränderte Nutzung von Stanzen und Werkzeugen
- gewohnte Arbeitsabläufe
- stanz- oder nagelbare Verbinder
- Werkstoff und Maßtoleranzen entsprechen den Vorgaben der Systemhersteller, sowie Profillieferanten und Presswerke

Bei der Verarbeitung von Schüco und Heroal Systemprofilen bieten FOPPE® T- und Eckverbinder zwei Verklebungsmöglichkeiten:

- konventionelles Klebereinbringen vor dem Zusammenfügen der Profilstöße
- Injektionsklebetechnik – Kleber einspritzen nach dem Zusammenfügen der Profilstöße

FOPPE® T- und Eckverbinder:

- ift-Rosenheim geprüft
- FOPPE® Gewährleistung mit Systemgarantie
- stückgenau bestellen
- auf Anfrage individuell zugeschnitten, bearbeitet und etikettiert
- produziert in Lohnfertigung aus von Kunden zur Verfügung gestellten Profilstangen



Gemeinsame Qualitätsansprüche setzen Maßstäbe:

FOPPE® Aluminium T- und Eckverbinder werden im Strangpressverfahren aus der Legierung EN AW-6060 T66 (AlMgSi0,5 F22) hergestellt. Diese Legierung ist sehr korrosionsbeständig und hat eine hohe Festigkeit. Die Materialeigenschaften sind nach EN 755-2 festgelegt. Grenzabmaße und Formtoleranzen nach EN 12020-2 oder EN 755-9.

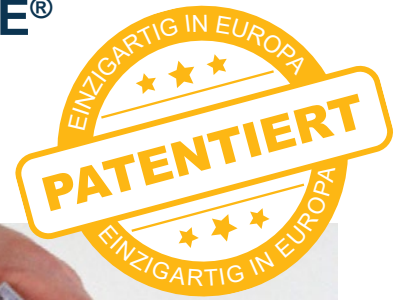
Qualität:

Alle produzierten FOPPE® Verbinder werden ausnahmslos entfettet, entgratet und maschinell trowalisiert (gleitgeschliffen). Unsere stetigen Qualitätskontrollen und Optimierungsprozesse gewährleisten ein Höchstmaß an Funktion.



Die Injektionsklebetechnik (IKT) von FOPPE®

Weniger Klebverbrauch bei optimalem Halt



FOPPE® Eckverbinder strangpress mit Querfräsungen

Die in allen gängigen FOPPE® Eckerbindern angebrachten IKT Kanäle, leiten den Metallkleber an die erforderlichen Flächen und gewährleisten sowohl eine mechanisch schlüssige Verbindung zwischen Hohlprofil und Eckverbinder, als auch eine Abdichtung der Gehrungsfuge. Der Metallkleber wird über die Querfräsungen hinweg bis in die innere Gehrung geführt und an den Seitenflächen gegen die Profilgehrung gepresst.

Sie werden beim Einsatz von FOPPE IKT Eckverbindern **weniger Metallkleber** verbrauchen!

Die Fixierung der Gehrungen wird durch Vernageln, Verpressen, oder Verschrauben vorgenommen. Der Metallkleber wird nach dem Zusammenfügen und Ausrichten der Gehrungen mit einem 1- oder 2-Komponenten Metallklebstoff eingespritzt.



Die Abdichtung der Profil-Schnittflächen erfolgt gemäß den Verarbeitungsrichtlinien mit einem Gehrungsdichtstoff.

FOPPE® T-Verbinder strangpress mit Querfräsungen

Bei FOPPE® T-Verbindern wird der Metallkleber durch die konisch zueinander laufenden Seitenflächen des Verbinders mittels Querfräsungen geführt und gegen die Profilwandungen gepresst. Damit wird ein optimaler Flächenkontakt zwischen den Hohlprofilen und den T-Verbindern erreicht.

Die Fixierung von T-Stößen mit FOPPE® T-Verbindern wird durch Vernageln oder Verschraubung vorgenommen. Die Klebereinspritzung erfolgt nach dem Zusammenfügen und Ausrichten der T-Stöße mit einem 1- oder 2-Komponenten Metallklebstoff.

Die Abdichtung der Profil-Schnittflächen erfolgt gemäß den Verarbeitungsrichtlinien mit einem Gehrungsdichtstoff.

 = Klebverlauf



2-K PUR Metallklebstoff	Druckluftpistole für Doppelkartuschen	EPDM-Dichtkissen aus Zellkautschuk	Aluminium Nägel mit Kerbe	Edelstahl Nägel	Gehrungsdichtstoff
					
auf Seite 39	auf Seite 38	auf Seite 36	auf Seite 36	auf Seite 37	auf Seite 38



Spreizbar!

Der FOPPE® Guss-Eckverbinder für die perfekte Ecke

Für Türflügel- und Rahmenprofile, sowie Fenster-Rahmenprofile



SO NICHT!

Verzichte auf zusätzliche Spannklammern!
Wir machen Gehrungen einfach besser.

Eigenschaften:

- 2-teilige Präzisionsdruckgussteile
- spreizbar beim Vernageln
- optimales Ausrichten der Profiloberfläche
- minimales Nachjustieren der Gehrungsecken
- rationelle und zeitsparende Elementfertigung



Ansicht 1



Ansicht 2

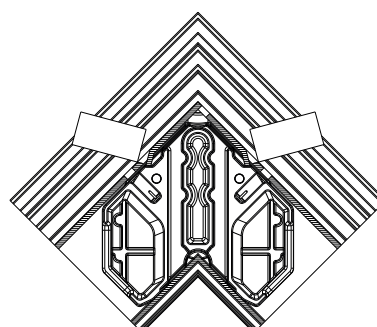
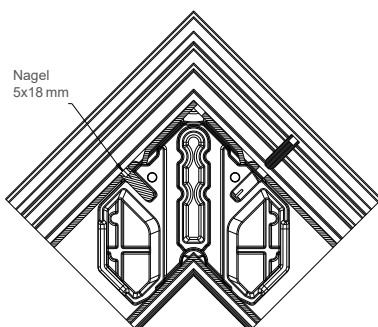
Injektionsklebetechnik (IKT)

- innen- und außenliegende Kleberführungskanäle
- formschließender Kleberverlauf an der Elementgehrung
- Mit den technisch optimal gelösten Kleberführungskanälen erreichen Sie, dass sich der Kleber beim Einspritzen bis in die innere Gehrung der Ecke formschlüssig verteilt.



nagelbar (n)

stanzbar (st)



Entwickelt nach Qualitätsansprüchen erfahrener Türenhersteller.
Alle Anforderungen wurden klar definiert.

„Guss-Eckverbinder“
auf Seite 34

FOPPE  FOPPE





Das Original – FOPPE® Eckverbinder stanz- und nagelbar (st/n)

Wir garantieren Ihnen:

- wirtschaftliche Alternativen zu Systemherstellern
- unveränderte Nutzung von Werkzeugen
- keine Maschinenumrüstung erforderlich
- gewohnte Arbeitsabläufe
- Werkstoff- und Maßtoleranzen entsprechen den Vorgaben der Systemhersteller, sowie Profillieferanten und Presswerke
- Gleichwertigkeitstests beim ift-Rosenheim mit hervorragenden Prüfergebnissen

Bei der Verarbeitung von Schüco und Heroal Systemprofilen bieten FOPPE® Eckverbinder zwei Alternativen:

- konventionelles Klebereinbringen vor dem Zusammenfügen der Profilstöße
- Injektionsklebetechnik: Kleber einspritzen nach dem Zusammenfügen der Profilstöße

Alle Stanz- und Nagelkanäle sind so konstruiert, dass die unterschiedlichen Werkzeuge des jeweiligen Systemherstellers uneingeschränkt verwendet werden können.

FOPPE® Eckverbinder lassen sich auf allen gängigen Eckverbinder-Maschinen der Fabrikate Schüco, Pressta Eisele, Emmegi u.a. verpressen.

Sie haben offene Fragen?

Für technische Anliegen zur Verarbeitung von FOPPE® Verbindern stehen wir Ihnen unter der Rufnummer +49 (0) 5904-9393-172 gerne zur Verfügung.

Alle FOPPE® Verbinder und weitere Systemzubehöerteile finden in der „**Gesamtübersicht**“ ab Seite 72.



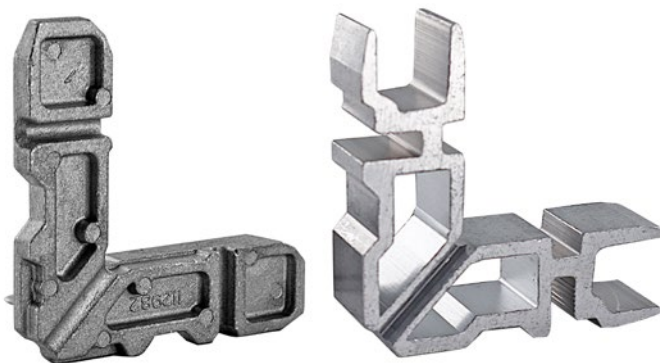
Erklärung zu Verpackungseinheiten S1, S10, S100

Bei FOPPE® können Sie Eckverbinder **stückgenau** bestellen.

Beispiel:
Schüco Art.-Nr. 226965 – FOPPE® Art.-Nr. 11132965S1IKT

Bedarf 173 Stk. Eckverbinder einer Sorte.

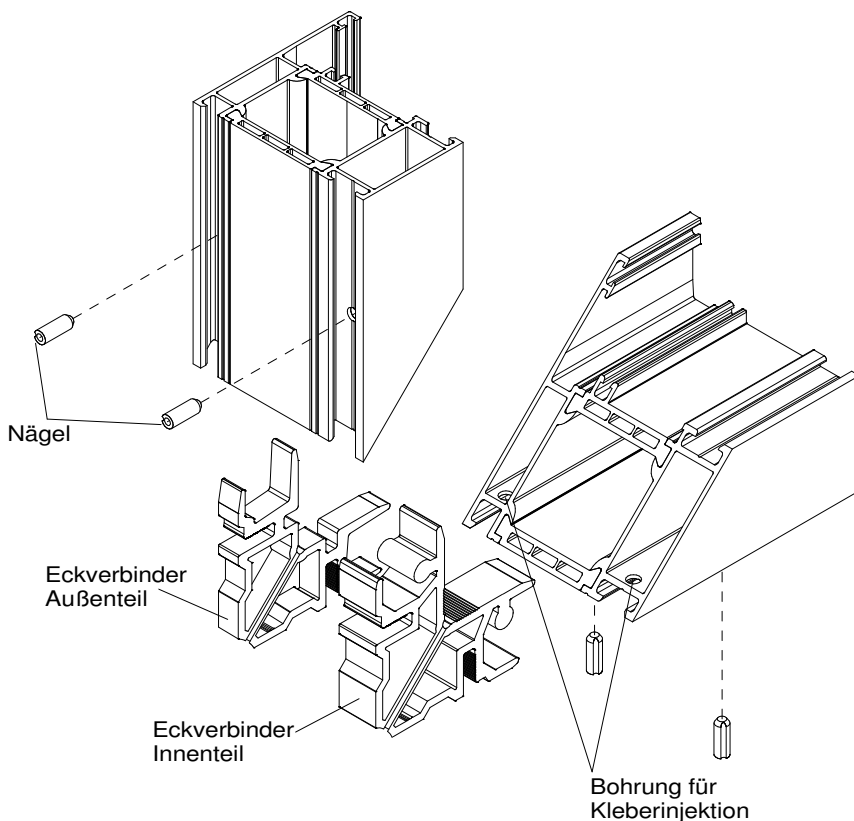
Geliefert wird
1 VE S100 = 100 Stk.
7 VE S10 = 70 Stk.
3 VE S1 = 3 Stk.
= 173 Stk.



Beispiel: Eckverbinder
alternativ 226965 = 11132965S1IKT

FOPPE® Eckverbinder passend zu AWS Fenster-Systemen

Beispiel: nagelbar (n)

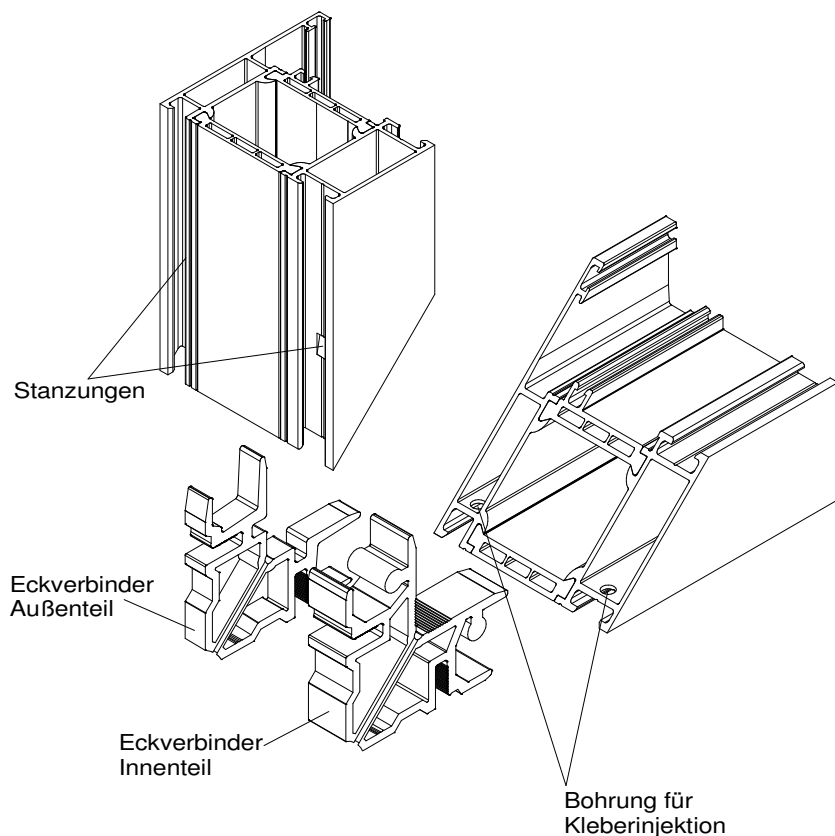


Die Nagelkanäle von FOPPE® Eckverbindern sind so konstruiert, dass die Lochstanzwerkzeuge des Systemherstellers uneingeschränkt verwendet werden können.

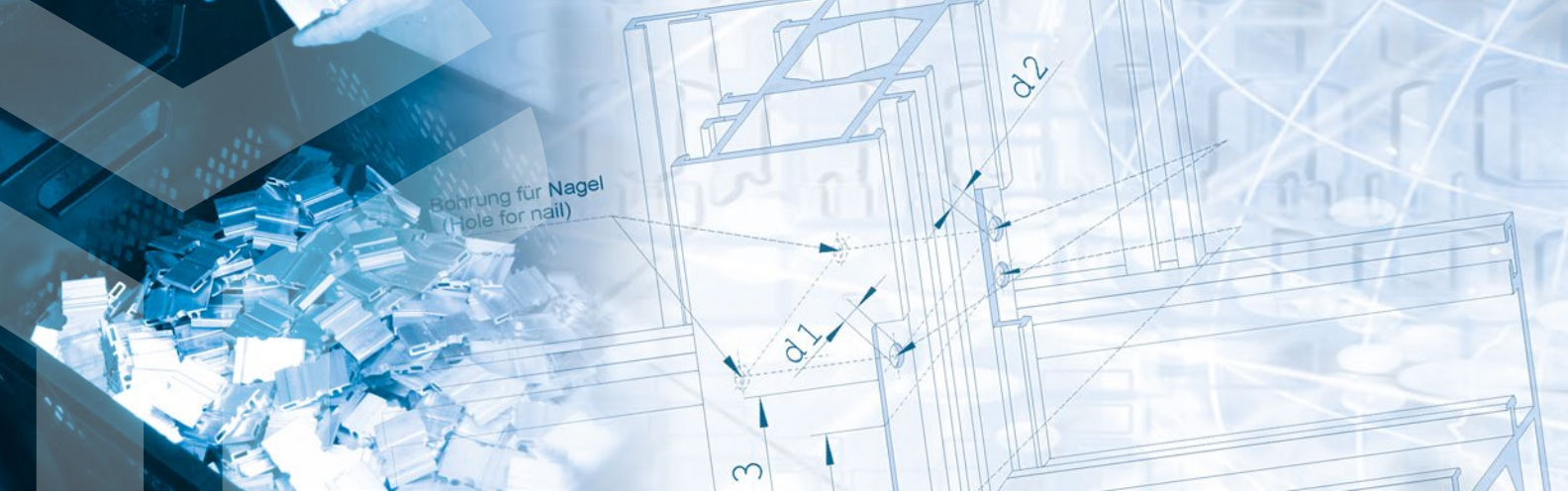


Beispiel: Eckverbinder 11132949S1IKT

Beispiel: stanzbar (st)



FOPPE® Eckverbinder lassen sich auf allen gängigen Eckverbinder-Stanzen der Fabrikate Schüco, Pressta Eisele, Emmegi u.a. verpressen.



Das Original – FOPPE® T-Verbinder nagelbar (n)



Erklärung zu Verpackungseinheiten S1, S10, S100

Bei FOPPE® können Sie T-Verbinder **stückgenau** bestellen.

Beispiel:

Schüco Art.-Nr. 235070 –
FOPPE® Art.-Nr. 12135070S

Bedarf 173 Stk.
T-Verbinder einer Sorte

Geliefert wird
1 VE S100 = 100 Stk.
7 VE S10 = 70 Stk.
3 VE S1 = 3 Stk.
= 173 Stk.

Wir garantieren Ihnen:

- wirtschaftliche Alternativen zu Systemherstellern
- unveränderte Nutzung von Werkzeugen
- keine Maschinenumrüstung erforderlich
- gewohnte Arbeitsabläufe
- Werkstoff- und Maßtoleranzen entsprechen den Vorgaben der Systemhersteller, sowie Profillieferanten und Presswerke
- Gleichwertigkeitstests beim ift-Rosenheim mit hervorragenden Prüfergebnissen

Bei der Verarbeitung von Schüco und Heroal Systemprofilen bieten FOPPE® T- und Eckverbinder zwei Verklebungsmöglichkeiten:

- konventionelles Klebereinbringen vor dem Zusammenfügen der Profilstöße
- Injektionsklebetechnik: Kleber einspritzen nach dem Zusammenfügen der Profilstöße

Alle Nagelkanäle sind so konstruiert, dass die Werkzeuge des Systemherstellers uneingeschränkt verwendet werden können.

Sie haben offene Fragen?

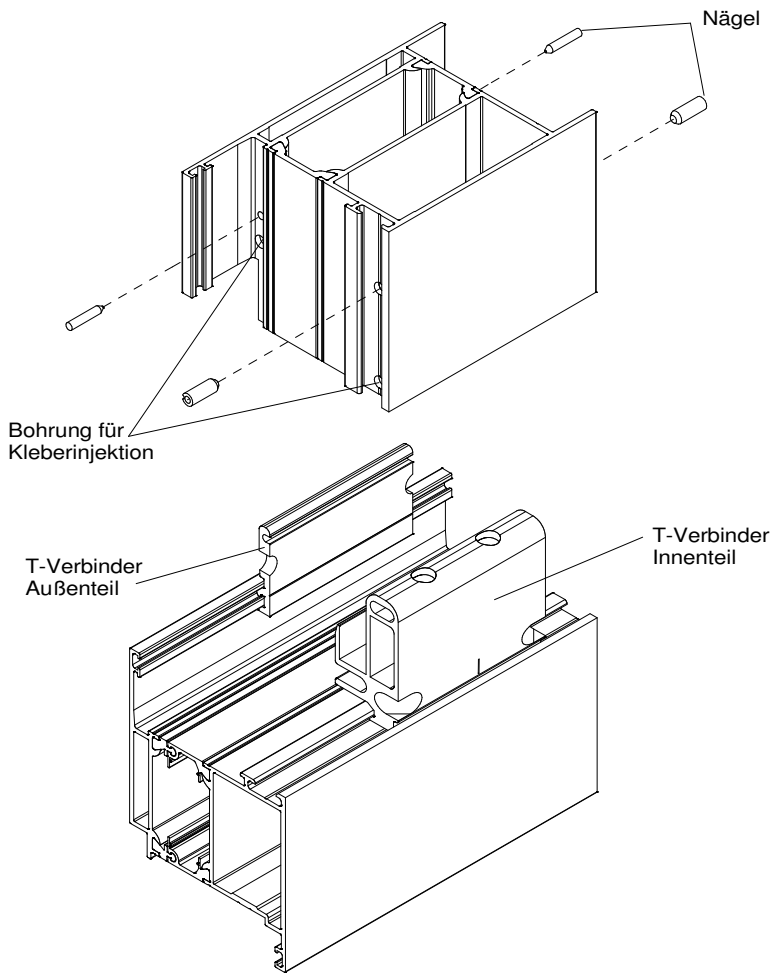
Für technische Anliegen zur Verarbeitung von FOPPE® Verbindern stehen wir Ihnen unter der Nummer +49 5904-9393-172 zur Verfügung.

Alle FOPPE® Verbinder und weitere Systemzubehörteile finden Sie in der „Gesamtübersicht“ ab Seite 72.



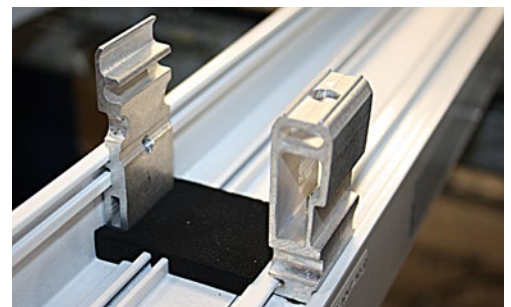
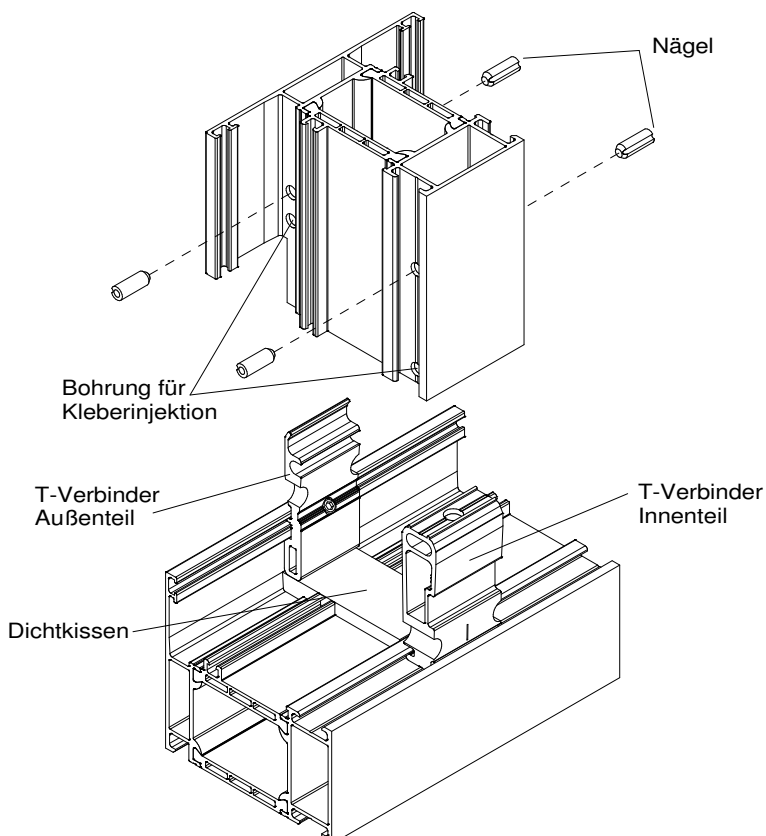
**Beispiel: T-Verbinder
alternativ 235070 = 12135070S1**

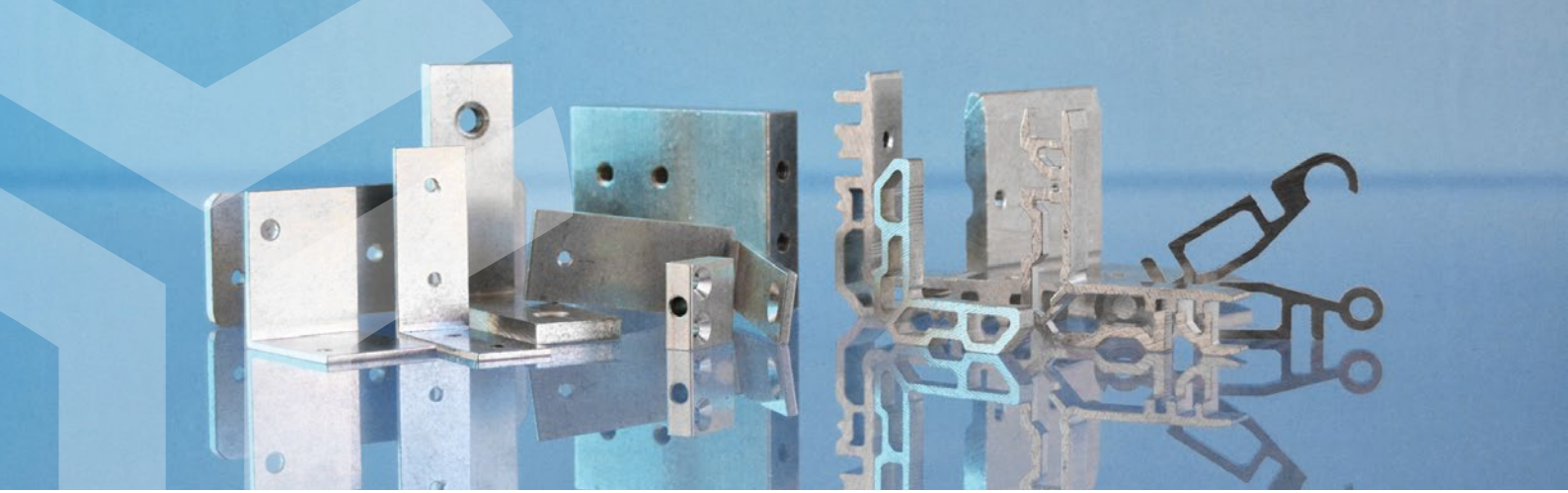
FOPPE® T-Verbinder passend zu ADS Tür-Systemen



Die Nagelkanäle von FOPPE® T-Verbindern sind so konstruiert, dass die Lochstanzwerkzeuge des Systemherstellers uneingeschränkt verwendet werden können.

FOPPE® T-Verbinder passend zu AWS Fenster-Systemen





FOPPE® Eckverbinder für Rohre, Sonderprofile und kundeneigene Systeme

Sie haben eine Hohlkammer in einem Profil und benötigen eine einfache Möglichkeit eine optimale Eckverbindung zu erstellen?

Mit FOPPE® Eckverbindern für Rechteck- und Quadratrohre, Sonderprofile oder für eigene Systeme, bieten wir Ihnen individuelle und speziell auf Ihren Bedarf hin gefertigte Lösungen, optimale Verbindungen zu schaffen.

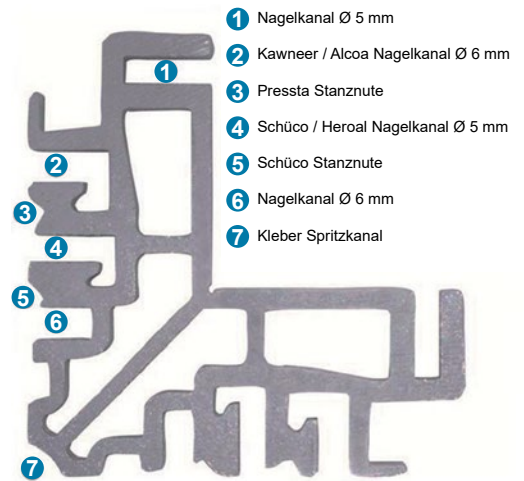
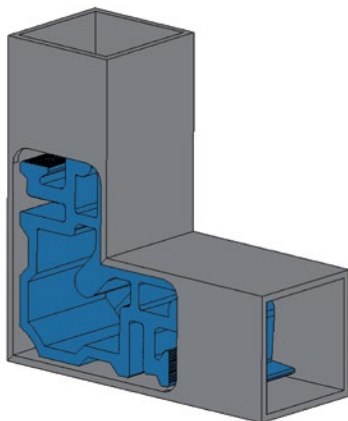
FOPPE® Verbinderlösungen finden millionenfach Ihren Einsatz in verschiedenen Bereichen wie:

- Schüco Sonderobjektlösungen
- Fassaden-, Türen- und Fensterbau
- Kundeneigene Aluminium Systeme
- Holz-Aluminium-Fenster
- Fahrzeug- und Schiffsbau
- Werbetafeln, Vitrinen, etc.
- Fliegengitter und Klapppläden
- u.v.m

Verarbeitungsmöglichkeiten

- stanzbar
- nagelbar
- schraubbar
- Klebereinspritzen vor oder nach dem Zusammenfügen von Profilen

FOPPE® Eckverbinder lassen sich auf alle gängigen Eckverbinder-Maschinen der Fabrikate Schüco, Pressta Eisele, Emmegi u.a. verpressen.



- 1 Nagelkanal Ø 5 mm
- 2 Kawneer / Alcoa Nagelkanal Ø 6 mm
- 3 Pressta Stanznute
- 4 Schüco / Heroal Nagelkanal Ø 5 mm
- 5 Schüco Stanznute
- 6 Nagelkanal Ø 6 mm
- 7 Kleber Spritzkanal

FOPPE® Kunden legen besonderen Wert auf:

- hohen Grad an Präzision in der Fertigung
- maßgeschneiderte Konzepte
- saubere Oberflächen
- wirtschaftliche Produktionsabläufe
- Langlebigkeit des Produktes
- kurze Produktentwicklungszeiten
- termingerechte Lieferungen

Eine Sonderverbinder Artikelnummer setzt sich wie folgt zusammen:



Jede individuelle Kunden-Artikelnummer sowie die dazugehörigen Zeichnungen und Preise sind bei uns im System hinterlegt. Somit ist sichergestellt, dass Sie Ihren individuell produzierten Artikel zu jeder Zeit nachbestellen können.



Wichtiger Hinweis:

FOPPE® produziert in Lohnfertigung Aluminiumteile aus von Kunden zur Verfügung gestellten Profilstangen und bietet die Bearbeitung, Kommissionierung, Etikettierung etc. an.

Sonderverbinder für Systeme

FOPPE® T-Verbinder passend zu Schüco Sonderprofilen

Senden Sie uns einfach Ihre elektronische DWG/DXF Profilzeichnung.

Sie erhalten ein Angebot mit individueller Kunden-Art.-Nr., Preisen, Lieferzeit sowie die für Sie erstellten CAD-Zeichnungen.



T-Verbinder Innenteil (A-Teil)
Zuschnitt: 254,0 (+0/-0,2)mm
Inklusiv 2x Abdrückschrauben

T-Verbinder Außenteil (B-Teil)
Zuschnitt: 250,0 (+0/-0,2)mm

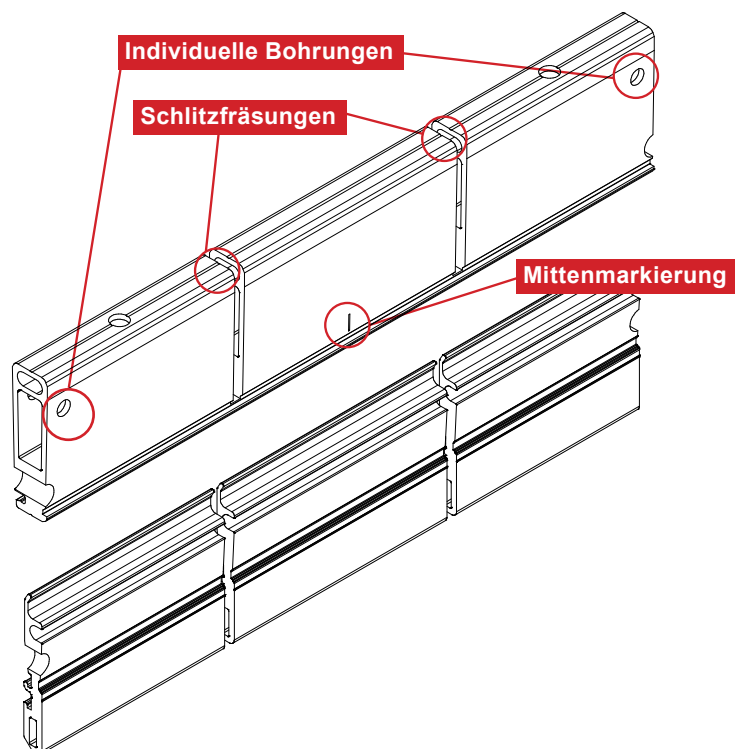


Abbildung einer durch FOPPE® erstellten Kundenzeichnung:

Für ein AWS Objektsonderprofil mit T-Verbindern – produziert aus FOPPE® T-Verbinder Profilen.

Erfordert Ihr Bauvorhaben die Herstellung von Verbindern aus Original Schüco Erzeugnissen? Dann nutzen Sie FOPPE® einfach als Ihre „verlängerte Werkbank“.

Sie erhalten ein Angebot mit Ihrer kundenbezogenen Artikelnummer. Wir erstellen Ihnen die erforderlichen CAD-Zeichnungen, prüfen die technischen Vorgaben und ermitteln die Materialmenge. Nach Zeichnungsfreigabe und Auftragserteilung ordern Sie beim Systemgeber die Verbinderprofile und lassen sie bei uns anliefern.

Mit kurzer Bearbeitungs- und Lieferzeit produzieren wir Ihnen Ihre Verbinder stückgenau und bohren oder fräsen sie gemäß CAD-Zeichnung mit den vorgegebenen Toleranzen.

Alle Teile werden öl- und fettfrei gereinigt und gleitgeschliffen bzw. entgratet (trowalisiert). Danach werden die Verbinder verschraubt, verpackt und etikettiert. Je nach Bedarf eingeschweißt in Folie, abgepackt in Kartons, oder lose in Gitterboxen. Abschließend versenden wir die Ware per Paketdienst oder Spedition.

Nutzen Sie FOPPE® als „verlängerte Werkbank“ in Lohnfertigung

Liefen Sie T- und Eckverbinder-Profile direkt vom Systemgeber zur Bearbeitung an.



Wir erstellen Ihnen die erforderlichen CAD-Zeichnungen und klären gemeinsam die technischen Vorgaben. Anschließend erhalten Sie ein FOPPE® Angebot mit Ihrer individuellen Artikelnummer.

Nach Zeichnungsfreigabe und Auftragserteilung **produzieren wir stückgenau Ihre Verbinder mit kurzer Bearbeitungs- und Lieferzeit.** Wir bohren oder fräsen die Teile gemäß Schüco Vorgabe, oder individuell nach den von Ihnen vorgegebenen Bearbeitungen. Abschließend werden die Verbinder gereinigt, trowalisiert (gleitgeschliffen), verpackt und verschickt.

Sie haben eine aktuelle Anforderung? Dann lassen Sie uns darüber sprechen.

FOPPE® entwickelt Verbinderlösungen, die sich an Kundenwünschen orientieren

Eine nachhaltige und konsequente Wachstumsstrategie ist das eine, hervorragende Produkte das andere.

Deshalb richtet FOPPE® seinen Fokus bei der Produktentwicklung im Vertrieb sowie im Service konsequent auf seine Kunden und Handelspartner aus. Damit lassen sich bedarfs-

gerechte Lösungen entwickeln und maßgeschneidert umsetzen.

FOPPE® sorgt dafür, dass seine Kunden stets effizienter werden und bringt sie im täglichen Wettbewerb weiter voran.

Eine zukunftsweisende Strategie die aufgeht.

Erfolgreiche und zufriedene Kunden sind immer der Garant für den eigenen Unternehmenserfolg – für Marktstärke, wachsende Gewinne, attraktive Arbeitsplätze und sich nachhaltig entwickelnde Unternehmenswerte.



„Für jede Kammer eine Verbinderlösung – Wir sind der Verbinderspezialist aus dem Emsland!“

Ihr Daniel Mehs
Leiter Verbindertechnik
+49 5904 9393-172

Anfrageformular – Individuelle Verbinder

Kunden-Nr. (falls bekannt) 54350-	Kommissions-Nr.	Datum
Rechnungsanschrift Firma	Gewünschter Liefertermin	
Straße, Nr.	Lieferanschrift (falls abweichend)	
PLZ, Ort		
Land	Ort/Datum/Unterschrift	

T- und Eckverbinder individuell nach Ihren Wünschen.

Wir stellen auch Verbinder für Objektlösungen, Vitrinen, Insektenschutzgitter, Fahrzeugaufbauten, Balkongeländer, Werbetafeln, Untergestelle, Rohre bzw. Profile u.v.a.m. her.

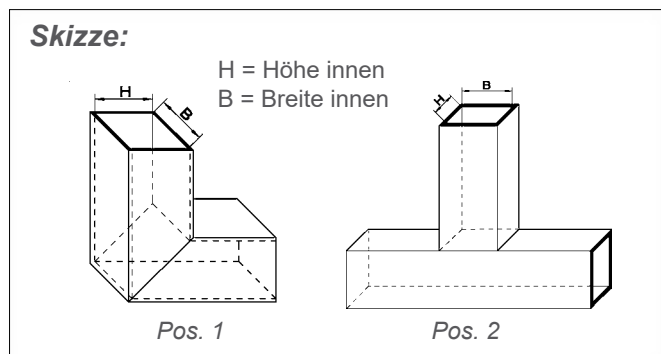
Wofür benötigen Sie Verbinder?

Senden Sie uns Ihre Anfrage per Fax an 05904 939349 oder E-Mail an zubehoer@foppe.de

Verbinderart <input type="checkbox"/> Eckverbinder <input type="checkbox"/> T-Verbinder <input type="checkbox"/> Fassadenverbinder	Elemente <input type="checkbox"/> Aluminiumelemente <input type="checkbox"/> Stahlelemente <input type="checkbox"/> Sonstige: _____	Aluminium-Systeme werden bereits verarbeitet: <input type="checkbox"/> Kawneer Alcoa <input type="checkbox"/> Heroal <input type="checkbox"/> Schüco <input type="checkbox"/> Sonstige: _____	Verbinder Zuschnitte alternativ zu: System-Profil-Nr.: _____ Systemverbinder: _____ Zuschnittlänge (mm): _____
--	---	---	---

Profilkammer Maße

Position 1: Eckverbinder Kammerhöhe (H) (mm) _____ Kammerbreite (B) (mm) _____ Zuschnittlänge (mm): _____	Position 2: T-Verbinder Kammerhöhe (H) (mm) _____ Kammerbreite (B) (mm) _____ Zuschnittlänge (mm): _____
---	--



Eigenschaften / Verarbeitungsmöglichkeiten

- Stanzbar
- Systemstanze: _____
- Nagelbar (für Alu-Nagel Ø): _____ mm
- Schraubbar (für Schraube M): _____ mm

Geeignet für:

- Konventionelle Klebetechnik (Einstreichmethode – Erst den Aluminiumkleber in die Profilkammer einbringen und danach den Verbinder.)
- Injektionsklebetechnik (Spritzklebetechnik – Den Aluminiumkleber nachträglich mit der Kleberpistole einbringen.)

Benötigte Mengen / Bedarf

Einmaliger Bedarf (Stück)
Jahresbedarf (Stück)
Bedarf pro Abruf (Stück)

Wunschtermin

Liefertermin (KW)
Mindeststückzahl (Stück)

Angebot (Inhalt)

- Trowalisieren / Gleitschleifen
- VE-Verpackung
- Alu-Nägels / Stifte
- Alu-Kleber
- Schlagdorn
- Schrauben
- Sonstige: _____



Online ausfüllen unter:
www.foppe.de/downloads

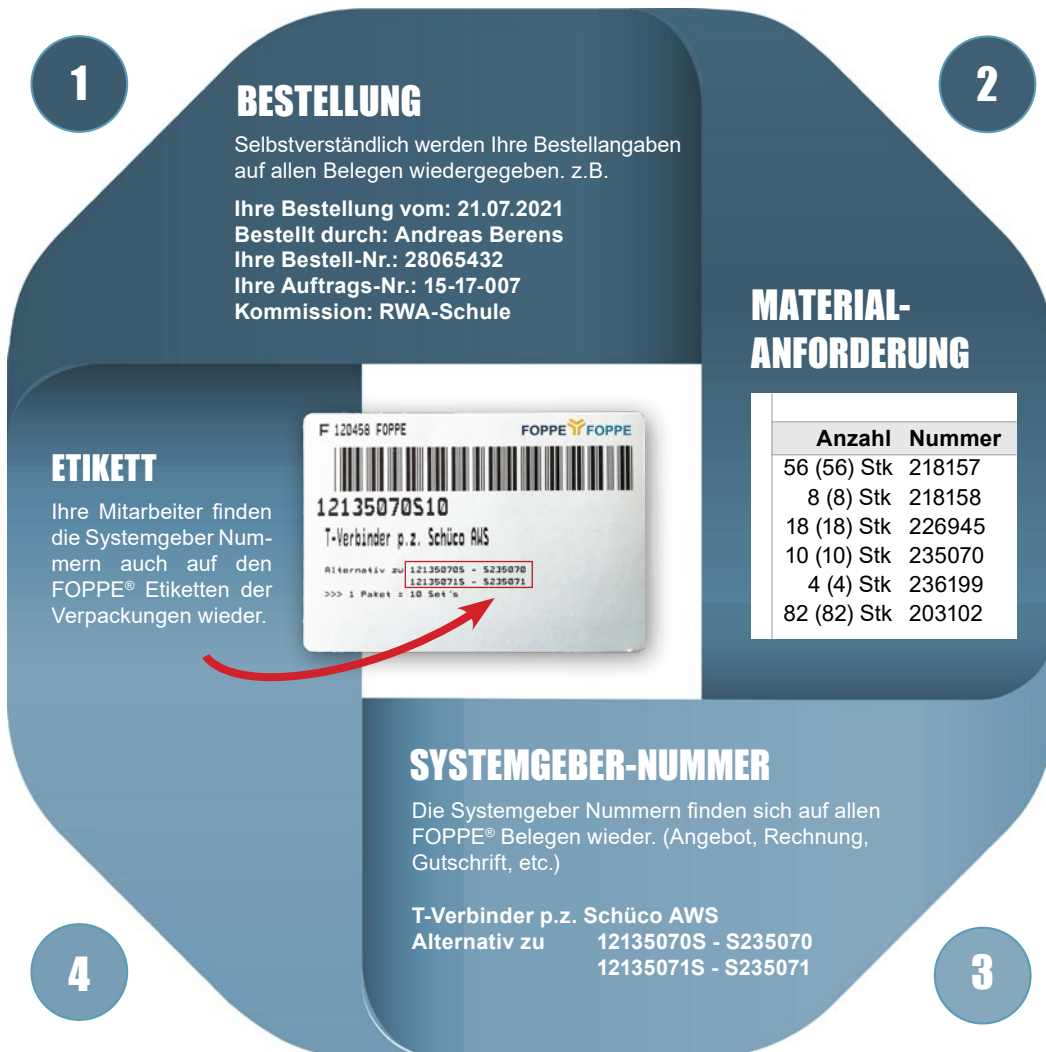
Notizen / Erläuterungen:

Mit System bestens organisiert und schnell gefunden!



„Wir schaffen die erforderlichen Voraussetzungen, dass bestehende Prozesse in der Beleg- und Lagerverwaltung reibungslos weiter funktionieren.“

Ihre Franziska Cordes
Service, Aufträge und Termine
+49 5904 9393-176



Ihr Service bei wöchentlichen Systemzubehör Bestellungen – Wir unterstützen gerne:

Bis zu einer Stunde vor Bestellannahmeschluss beim Systemgeber senden Sie uns einfach Ihre Materialauszüge aus Logikal bzw. Schücal per Fax oder E-Mail, zur Feststellung von etwaig lieferbarem FOPPE® Systemzubehör.

Zeitnah erstellen wir Ihnen ein Angebot aller lieferbaren FOPPE® Produkte. Wir markieren Ihnen in Ihren Auszügen die Artikel, die Sie beim Systemgeber bestellen können. Anschließend faxen oder mailen wir Ihnen den Auszug mit Angebot zurück.

Sie prüfen ggf. bei Ihnen vorhandene Lagerverfügbarkeit und ordern dann ganz bequem das FOPPE® Systemzubehör gemäß Angebot und erhalten eine Auftragsbestätigung.



Kurz vor 12:00 Uhr

FOPPE® baut auf starke Synergien!

Die Unternehmensgruppe FOPPE + FOPPE kooperiert mit erfolgreichen Software Partnern.

Alle alternativen FOPPE® Zubehörartikel können in den nachfolgenden Kalkulations- und Konstruktionsprogrammen, sowie Warenwirtschaftsprogrammen bereitgestellt werden:



„Sie haben offene Fragen oder Bedarf an anderen Datenbank Anbietern oder Formaten? Ich helfe Ihnen sehr gerne weiter.“

Ihr Andreas Schlotthauer
Support und Datenbanken
+49 5904 9393-167

ORGADATA

TOGETHER A CLICK AHEAD

Konstruieren und kalkulieren Sie in Logikal Ihre Elemente aus den Profilsystemen des jeweiligen Systemhauses. Alle FOPPE® Artikel und Preise können Sie wahlweise in Ihr Projekt einfließen lassen. Anschließend bestellen Sie mit nur wenigen Klicks aus dem Logikal heraus Ihre Systemzubehöralternativen. Gerne präsentieren wir Ihnen die genauen Abläufe. Kontaktieren Sie dazu bitte Ihren Ansprechpartner von ORGADATA oder FOPPE®.

T.A.Project

MORE THAN JUST SOFTWARE

Mit E·R·Plus, der Branchensoftware für Ihre Betriebs- und Produktionssteuerung, sowie vielfältigen Schnittstellen zu Programmen wie z.B. Logikal und ATHENA, ist es für Sie ein Leichtes die kostenfreie FOPPE® Artikelstammdatenbank einzusetzen und das gesamte Sortiment effektiv und kostenoptimiert zu planen und zu verarbeiten. Kontaktieren Sie dazu bitte Ihren Ansprechpartner von T.A.Project GmbH oder FOPPE®.

ZINK

OPERATIVE SOFTWARE

Mit der neuen Branchensoftware MMC werden Verarbeiter bei der täglichen Abwicklung Ihrer Aufträge, des Einkaufs, der Lagerwirtschaft, der Zeiterfassung, der Nachkalkulation nachhaltig unterstützt. Für Ihren Einkauf bei FOPPE® können Sie eine kostenfreie Artikelstammdatenbank ganz einfach integrieren und dann die Performance der gewohnten Softwareumgebung nutzen. Ihr Ansprechpartner dafür ist Stefan Zink oder FOPPE®.

PROFLEX°

SYSTEM GMBH

Mit der ERP-Software für die metallverarbeitende Fertigung können Sie dank des universellen Dateiformates DATANORM die FOPPE® Artikelstammdatenbank spielend einfach mit allen relevanten Daten einlesen und sofort in Ihrer Planungs- und Einkaufskalkulation verwenden. Gerne stellen wir Ihnen eine kostenfreie Datei mit FOPPE® Stammdaten zur Verfügung. Kontaktieren Sie dazu bitte Ihren Ansprechpartner von PROFLEX oder von FOPPE®.

CAD-PLAN



Verarbeiten Sie Schnittzeichnungen des FOPPE® Element-Montage-Winkels (EMW) und der FOPPE® Basisprofile in ATHENA und führen Sie planungsrelevante Wärmestromberechnungen für Bauanschlüsse nach Vorgaben des Gebäudeenergiegesetzes (GEG) durch.

SYSCAD

mit SYSTEM

Nutzen Sie direkt bei Ihrer Konstruktion die Anschlussmöglichkeiten des FOPPE® Element-Montage-Winkels (EMW) sowie des entsprechenden Montagezubehörs. Im SYSCAD lässt sich der Anschluss an den Baukörpern optimal planen und berücksichtigen.

FOPPE  FOPPE



FOPPE® Stammdaten für Logikal®

- das gesamte FOPPE® Sortiment in einer Datenbank
- automatische Artikelersetzung möglich für die Systeme von **Schüco** und **Heroal**
- kalkulieren Sie mit wettbewerbsfähigen Preisen
- Sie erhalten schnelle Preisvergleiche, direkt im System
- generieren Sie Zubehörbestellungen zeitsparend

Nur **5 Minuten!**

Logikal® mit Systemgeber-Stammdaten sind vorhanden



FOPPE® Stammdaten im Logikal sind frei geschaltet



alternatives FOPPE® Systemzubehör ist importiert und mit den Systemgeber-Artikeln verknüpft



Was ist dafür erforderlich?

1. Ordern Sie die Freischaltung der FOPPE® Stammdaten bei ORGADATA.
2. Fordern Sie bei FOPPE® die erforderlichen Ersetzungsdateien, eine Importanleitung, sowie Ihre aktuellen Rabattsätze und Preise für alternatives Systemzubehör an.
3. Installieren Sie die FOPPE® Ersetzungsdatei mit wenigen Klicks und **in nur 5 Minuten!**
4. Informieren Sie Ihre Mitarbeiter über die erfolgten Schritte und weisen sie ein.

Videoanleitung unter www.foppe.de/downloads:

Film 1: FOPPE Datenimport im Logikal

Film 2: FOPPE Systemzubehör im Logikal bestellen



Unsere Starthilfe:

Zur Einführung der FOPPE® Datenbank in Logikal® haben wir für Sie mit ORGADATA **besondere Konditionen** vereinbart. Ihr ORGADATA Ansprechpartner hilft Ihnen gerne.

Zusatzinformation:

Sie nutzen eine ERP-Software?

- FOPPE Stammdatenpakete erhalten Sie individuell angepasst auf Ihr Warenwirtschaftssystem
- z.B. für ERPlus, PROFLEX, ZINK-MMC und Weitere erhältlich
- aus einer Auswahl von über 3.500 Produkten bestellen
- verwalten Sie unser Sortiment digital in Ihrem Warenlager und in weiteren Prozessen
- Sie sind mit importierten Preisen und weiteren Details zum FOPPE® Sortiment jederzeit informiert

Welche Dateiformate benötigen Sie?

Wir helfen gerne. Sprechen Sie uns an!



T.A.Project

▶▶ MORE THAN JUST SOFTWARE

Das FOPPE® Stammdatenpaket für E·R·Plus, der ERP-Software von T.A.Project GmbH

Nutzen Sie preiswertes FOPPE Systemzubehör als Alternative zu führenden Aluminium Profilsystemen. Alle FOPPE Artikel und Preise können Sie wahlweise nach zuvor von Ihnen festgelegten Kriterien in Ihr Projekt einfließen lassen. Anschließend bestellen Sie mit nur wenigen Klicks aus E·R·Plus das FOPPE ZUBEHÖR.

- das Stammdatenpaket beinhaltet eine Auswahl von über 3.500 FOPPE Produkten
- eine automatische Artikelersetzung (auch teilweise) für die Systeme von Schüco und Heroal ist möglich
- Sie erhalten schnelle Preisvergleiche, direkt in E·R·Plus
- generieren Sie Zubehörbestellungen zeitsparend
- verwalten Sie das FOPPE Sortiment digital in Ihrem Warenlager und in weiteren Prozessen

Was ist dafür erforderlich?

- beauftragen Sie FOPPE mit dem Stammdatenpaket
- Sie erhalten die erforderlichen Dateien, eine Importanleitung sowie Ihre aktuellen Preise
- installieren Sie die Import- und Verknüpfungsdatei mit nur wenigen Klicks
- informieren Sie Ihre Mitarbeiter über die erfolgten Schritte und weisen sie ein

Videoanleitung unter www.foppe.de/downloads:

Film 1: Alternative FOPPE® Artikel in E·R·Plus importieren

Film 2: Alternative FOPPE® Artikel im E·R·Plus anwenden



	Seite
	
	
	
	
	
	
	
	
	
	
SYSTEMKOMPONENTEN FÜR FENSTER UND TÜREN	31
Oberflächenschutzfolie 100 my	31
PE-Oberflächenschutz-Abklebefolie – Druckkaschiert	31
FOPPE® T- und Eckverbinder	32
FOPPE® Guss-Eckverbinder, spreizbar	34
FOPPE® Eckverbinder Außenteil (B-Teil) für Selbstschneider	35
KS-Eckdichtstücke	35
KS-Stoßdichtstücke	35
Eckbleche/Gehrungswinkel	36
Dichtkissen/Füllstücke	36
Eintreibwerkzeug für Aluminiumnägel	36
Aluminium-Nägel	36
Schraubbarer Edelstahl Nagel	37
Edelstahl-Nägel mit Sollbruchstelle	37
Klemmfedern aus Edelstahl, roh blank	37
Kupplungselemente	37
Verschlusskappen	37
KS-Profilhalter	37
KLEBER, REINIGER, PFLEGE, UND SCHUTZ	38
Korrosions-Dichtmasse – COSMO HD-100.411	38
Gehrungswalze für Korrosions-Dichtmasse	38
TEKNA Gehrungsdichtstoff	38
Druckluftpistole für Doppelkartuschen	38
Handpistole für Doppelkartuschen	38
Metallklebstoff EPOXAL® DUETT	39
Metallklebstoff FENOPUR® DUETT	39
Metall- und Kunststoffklebstoff FENOPUR® DUETT quick 20	39
2-K-Epoxy-Klebstoff – COSMO EP-200.110	40
Farbpasten – COSMO SP-620	40
CA-Klebstoff – FENOPLAST® CA 5	40
Aluminium-Reiniger FENOSOL® AL	40
Reinigungstücher FENOCLEAN® und Tischabroller	41
Color-Spray	41
Colorstift	41
Montagespray FENOFLEX®	41
Beschlagspray FENOSOL®	41
VERGLASUNG UND MONTAGE	42
Glasleistenhalter	42
Glasleistenhalter, endlos auf Pappspule	42
Glasfalzeinlage XXL	43
Glasfalzeinlage	43
FOPPE® Distanzscheiben Aluminium	44
FOPPE® Distanzscheiben Stahl	45
FOPPE® Distanzscheiben Holz	46
Verglasungsklotze Kunststoff	47
Verglasungsklotze aus Hartholz	47
Klotzkellen	47
ANSCHLUSSLÖSUNGEN FÜR FENSTER UND TÜREN	48
FOPPE® Türschwellerhalter	48
Bürstendichtung	48
Schwellerhalter aus Aluminium	48

	Seite
               	<p>DÄMMUNG, KONSTRUKTION, SCHALLSCHUTZ 49</p> <p>Phonotherm 200 49 FOPPE® Basisprofile 50 blaugelb Dämmplatte MultiPro EPS 56 blaugelb Dämmplatte EPS 56</p> <p>SOCKELDÄMMPROFILE 57</p> <p>Schwellenhalter aus Aluminium 57 blaugelb Sockeldämmprofil EPS 57 blaugelb Sockeldämmprofil IHP/EPS 57 blaugelb Sockeldämmprofil PVC/EPS 58 blaugelb Hybrid Polymer Crystal Dicht- und Klebstoff 58 blaugelb Montageklotz 58 blaugelb Montagewinkel 58 Oberflächenschutzfolie 100 my, neutral 59 PE-Oberflächenschutz-Abklebefolie – Druckkaschiert 59</p> <p>SYSTEMKOMPONENTEN FÜR PFOSTEN-RIEGEL-FASSADEN 59</p> <p>Knopf-Verbinder 60 FOPPE® Fassaden Riegel T-Verbinder 60 Riegelbefestigungsschraube 61 Pfofendichtstücke 61 Befestigungseinheiten 61 Aluminium- und Edelstahl-scheiben (Schnorr-scheiben) 61 EPDM-Dichtungskreuze 61 EPDM-Falzstücke 62 Klemmhalter/Federelemente aus Edelstahl 62 Montagehalter 62 Gasträger aus Aluminium 62 Verglasungsklötze Kunststoff – UNIVERSAL 62 Alu-Butyl-Dichtungsband 63 Dichtungsbahnen mit Keder 63 FOPPE® Sonnenschutz-Befestigungsbolzen 65 Einschraubhilfe 65</p> <p>ENTWÄSSERUNG IN VIELEN FARBEN UND VARIANTEN 66</p> <p>FOPPE® Wasserschlitzkappen 66 FOPPE® Wasserschlitzkappen in RAL-Tönen 66 Wasserschlitzkappen – gerundet 67 MONODRAIN™ Entwässerungsröhrchen 68</p> <p>ABDICHTUNG AM BAUKÖRPER 69</p> <p>FASATAN® Standard für außen 69 FASATYL® Standard für innen 69 FASATYL® FIX-System A-B für innen 70 Folienkleber FASATAN® TF-S 70 Verdüner und Reiniger für FASATAN® TF-S + TF-K 70</p> <p>BEFESTIGUNG AM BAUKÖRPER 71</p> <p>Eindrehanker bis 300 mm, innen 71 FOPPE® Kunststoff-Stütz-Konsole KSK 71 Werkzeugsatz p.z. KSK 71</p>



Kein Unterschied erkennbar!

Was FOPPE® Kunden schätzen?

„Kompromisslose Qualität
mit FOPPE® Systemzubehör.“



FOPPE  FOPPE

Oberflächenschutzfolie 100 my

Weiß-schwarze PE-Folie mit Naturkautschuk-Kleber

Großer Anwendungsbereich auf verschiedensten, auch matten Oberflächen dank Naturkautschuk-Kleber. Für DB-Farben nur bedingt geeignet. Nicht geeignet für stark strukturierte Oberflächen. Die UV- und witterungsbeständige Folie schützt vor lager-, transport- oder montagebedingten Kratzern und ist rückstandslos entfernbar.

Bitte unbedingt die Verarbeitungshinweise gemäß unserer Datenblätter beachten

FOPPE Art.-Nr.	Breite mm / Stärke my	Altern. zu System-Nr.	Schüco VE in Stk.	FOPPE VE in Stk.	RG	Preis-einheit
83110038	38 / 100	298086	10	10	129	per VE
83110052	52 / 100	298087	10	10	129	per VE
83110150	150 / 100	298112	5	5	129	per VE
83111250	1.250 / 100	298338	1	1	129	per VE



Weitere Abmessungen oder Folien für Feinstruktureoberflächen siehe FOPPE® Zubehörkatalog

PE-Oberflächenschutz-Ablebefolie – Druckkaschiert

Mit individuellem Druckbild gemäß Kundenvorgabe (max. zweifarbig)

- **Mindestabnahme: 10.000 m² = 80 Rollen**
- für beschichtete Oberflächen
- Ausführung in 80 µm oder 100 µm
- Rollenlänge 1,25 m x 100 m (andere Abmessungen auf Anfrage)
- Druckfarbe auf wässriger Basis im Verbundinneren
- diese Folie ist rückstandslos entfernbar

MIT IHREM LOGO



(Sandwichaufbau)

Farbeispiel:
blautransparente, bedruckte Folie

**Weder Farbabrieb,
noch „Geisterbilder“
durch den Druck im Verbundinneren**

Anfrageformular

Fax: +49 5904 9393-49

E-Mail: zubehoer@foppe.de

Kunden-Nr.
(falls bekannt)

Absender

Ansprechpartner

Phone

E-Mail

Ort / Datum / Unterschrift

gewünschtes Logo 1-farbig gewünschtes Logo 2-farbig

Bedarfsmenge m² = Rollen

Notizen

Bitte rufen Sie mich für ein Beratungsgespräch an

Folgende Zeiten erreichbar

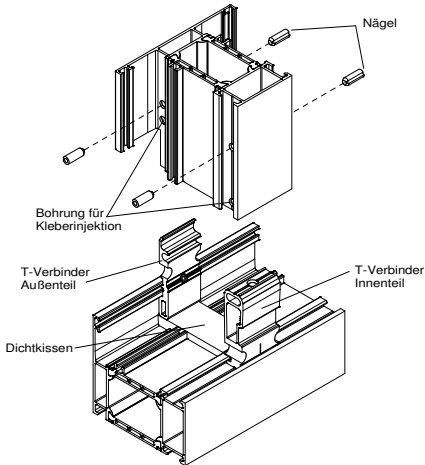
Auszug aus der
„Gesamtübersicht“ auf Seite 72

FOPPE® T- und Eckverbinder

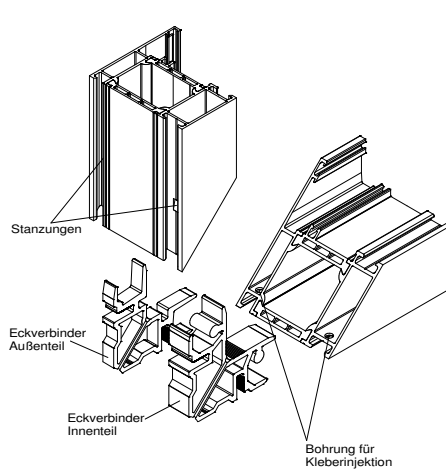
Aus Aluminium, alternativ zu AWS/ADS Systemen

Alle Preise sind auf Basis von FOPPE® Verpackungseinheiten gerechnet. **Bestellen Sie Verbinder stückgenau;** S1=1 Stk., S10=10 Stk., S100=100 Stk. in loser Schüttung, k.A. = keine Angaben, IKT = zusätzliche Fräsung für Injektionsklebetechnik

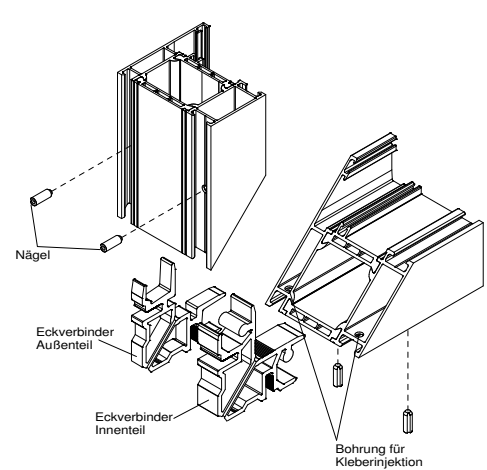
T-Verbinder nagelbar (n)



Eckverbinder stanzenbar (st)



Eckverbinder nagelbar (n)



FOPPE Art.-Nr.	Art.-Bezeichnung	stanzenbar (st)	nagelbar (n)	Injektions-Klebetechnik	Altern. zu System-Nr.	Schüco VE in Stk.	FOP-PE VE in Stk.	RG	Ihr FOPPE Rabatt %	FOPPE Preis Netto	Preis-einheit
11130294	Gehrungswinkel / Eckbleche	-	-		216294	100	100	143			per VE
11130380S1	Eckverbinder	x	x		216380	1	1	143			per Stk.
11130386S1	Guss-Eckverbinder - Set für 2-flg. Türen	x	x	IKT	216386	1	1	143			per VE
11130387S1	Guss-Eckverbinder - Set für 2-flg. Türen	x	x	IKT	216387	1	1	143			per VE
11130388S1	Guss-Eckverbinder - Set für 2-flg. Türen	x	x	IKT	216388	1	1	143			per VE
11130389S1	Guss-Eckverbinder - Set für 2-flg. Türen	x	x	IKT	216389	1	1	143			per VE
11130415S1	Guss-Eckverbinder	x	x	IKT	216415	4	1	143			per Stk.
11130418S1	Guss-Eckverbinder	x	x	IKT	216418	4	1	143			per Stk.
11130432S1	Guss-Eckverbinder	x	x	IKT	216432	50	1	143			per Stk.
11130434S1	Guss-Eckverbinder	x	x	IKT	216434	50	1	143			per Stk.
12130458S1	T-Verbinder	-	x	IKT	216458	2	1	143			per Stk.
12130459S1	T-Verbinder	-	x	IKT	216459	50	1	143			per Stk.
11130488S1	Guss-Eckverbinder - Set für 2-flg. Türen	x	x	IKT	216488	1	1	143			per VE
11130489S1	Guss-Eckverbinder - Set für 2-flg. Türen	x	x	IKT	216489	1	1	143			per VE
12130593S1	T-Verbinder	-	x	IKT	216593	2	1	143			per Stk.
11130998S1	Guss-Eckverbinder	x	x	IKT	216998	4	1	143			per Stk.
12156155	Knopf T-Verbinder für Riegel am Pfosten				226155	50	50	143			per VE
12156173	Knopf T-Verbinder für Riegel am Pfosten				226173	50	50	143			per VE
11132918S1	Guss-Eckverbinder	x	x	IKT	226918	4	1	143			per Stk.
12132919S1	T-Verbinder	-	x	IKT	226919	2	1	143			per Stk.
11132949S1IKT	Eckverbinder	x	x	IKT	226949	4	1	143			per Stk.
11132950S1IKT	Eckverbinder	x	x	IKT	226950	4	1	143			per Stk.
11132954S1	Eckverbinder	x	-		226954	4	1	143			per Stk.
11132958S1	Eckverbinder	x	-		226958	4	1	143			per Stk.
11132965S1IKT	Eckverbinder	x	x	IKT	226965	4	1	143			per Stk.
11132966S1IKT	Eckverbinder	x	x	IKT	226966	4	1	143			per Stk.
11132967S1IKT	Eckverbinder	x	x	IKT	226967	4	1	143			per Stk.
11132968S1IKT	Eckverbinder	x	x	IKT	226968	4	1	143			per Stk.
11135064S1	Eckverbinder	x	x		235064	4	1	143			per Stk.
12135066S1	T-Verbinder	-	x	IKT	235066	2	1	143			per Stk.
12135067S1	T-Verbinder	-	x	IKT	235067	50	1	143			per Stk.
12135068S1	T-Verbinder	-	x	IKT	235068	2	1	143			per Stk.
12135069S1	T-Verbinder	-	x	IKT	235069	50	1	143			per Stk.
12135070S1	T-Verbinder	-	x	IKT	235070	2	1	143			per Stk.

FOPPE Art.-Nr.	Art.-Bezeichnung	stanzbar (st)	nagelbar (n)	Injektions- klebtechnik	Altern. zu System-Nr.	Schüco VE in Stk.	FOP-PE VE in Stk.	RG	Ihr FOPPE Rabatt %	FOPPE Preis Netto	Preis-einheit
12135071S1	T-Verbinder	-	x	IKT	235071	50	1	143			per Stk.
12135072S1	T-Verbinder	-	x	IKT	235072	2	1	143			per Stk.
12135073S1	T-Verbinder	-	x	IKT	235073	50	1	143			per Stk.
12135074S1	T-Verbinder	-	x	IKT	235074	2	1	143			per Stk.
12135075S1	T-Verbinder	-	x	IKT	235075	50	1	143			per Stk.
12135076S1	T-Verbinder	-	x	IKT	235076	2	1	143			per Stk.
12135077S1	T-Verbinder	-	x	IKT	235077	50	1	143			per Stk.
12135078S1	T-Verbinder	-	x	IKT	235078	2	1	143			per Stk.
12135079S1	T-Verbinder	-	x	IKT	235079	50	1	143			per Stk.
12135080S1	T-Verbinder	-	x	IKT	235080	2	1	143			per Stk.
12135081S1	T-Verbinder	-	x	IKT	235081	50	1	143			per Stk.
12135082S1	T-Verbinder	-	x	IKT	235082	2	1	143			per Stk.
12135083S1	T-Verbinder	-	x	IKT	235083	50	1	143			per Stk.
12135084S1	T-Verbinder	-	x	IKT	235084	2	1	143			per Stk.
12135085S1	T-Verbinder	-	x	IKT	235085	50	1	143			per Stk.
12135086S1	T-Verbinder	-	x	IKT	235086	2	1	143			per Stk.
12135087S1	T-Verbinder	-	x	IKT	235087	50	1	143			per Stk.
12135090S1	T-Verbinder	-	x	IKT	235090	2	1	143			per Stk.
12135091S1	T-Verbinder	-	x	IKT	235091	50	1	143			per Stk.
12135092S1	T-Verbinder	-	x	IKT	235092	2	1	143			per Stk.
12135093S1	T-Verbinder	-	x	IKT	235093	50	1	143			per Stk.
12135094S1	T-Verbinder	-	x	IKT	235094	2	1	143			per Stk.
12135095S1	T-Verbinder	-	x	IKT	235095	50	1	143			per Stk.
12135096S1	T-Verbinder	-	x	IKT	235096	2	1	143			per Stk.
12135097S1	T-Verbinder	-	x	IKT	235097	50	1	143			per Stk.
12135098S1	T-Verbinder	-	x	IKT	235098	2	1	143			per Stk.
12135099S1	T-Verbinder	-	x	IKT	235099	50	1	143			per Stk.
12135102S1	T-Verbinder	-	x	IKT	235102	2	1	143			per Stk.
12135103S1	T-Verbinder	-	x	IKT	235103	50	1	143			per Stk.
12135110S1	T-Verbinder	-	x	IKT	235110	2	1	143			per Stk.
12135112S1	T-Verbinder	-	x	IKT	235112	2	1	143			per Stk.
12135113S1	T-Verbinder	-	x	IKT	235113	2	1	143			per Stk.
12135122S1	T-Verbinder	-	x	IKT	235122	2	1	143			per Stk.
11135175S1	Eckverbinder	x	-		235175	4	1	143			per Stk.
11135176S1	Eckverbinder	x	-		235176	40	1	143			per Stk.
12135110S1	T-Verbinder	-	x	IKT	235272	50	1	143			per Stk.
12135274S1	T-Verbinder	-	x	IKT	235274	50	1	143			per Stk.
12135415S1	T-Verbinder	-	x	IKT	235415	1	1	143			per Stk.
12135416S1	T-Verbinder	-	x	IKT	235416	1	1	143			per Stk.
11133028S1IKT	Eckverbinder	x	x	IKT	236028	40	1	143			per Stk.
11133032S1IKT	Eckverbinder	x	x	IKT	236032	40	1	143			per Stk.
11133033S1IKT	Eckverbinder	x	x	IKT	236033	40	1	143			per Stk.
11133053S1	Guss-Eckverbinder	x	x	IKT	236053	4	1	143			per Stk.
11133150S1	Eckverbinder	x	x		236150	4	1	143			per Stk.
11133151S1	Eckverbinder	x	x		236151	4	1	143			per Stk.
11133175S1IKT	Eckverbinder	x	x	IKT	236175	40	1	143			per Stk.
11133189S1	Guss-Eckverbinder	x	x	IKT	236189	4	1	143			per Stk.
11133198S1IKT	Eckverbinder	x	x	IKT	236198	4	1	143			per Stk.
11133199S1IKT	Guss-Eckverbinder	x	x	IKT	236199	4	1	143			per Stk.
11133218S1IKT	Eckverbinder	x	x	IKT	236218	40	1	143			per Stk.
11133220S1IKT	Guss-Eckverbinder	x	x	IKT	236220	40	1	143			per Stk.
12133248S1	T-Verbinder	-	x	IKT	236248	2	1	143			per Stk.
12133249S1	T-Verbinder	-	x	IKT	236249	2	1	143			per Stk.
11133261S1	Eckverbinder	x	x		236261	4	1	143			per Stk.
11133276S1	Eckverbinder	x	x		236276	4	1	143			per Stk.
11133321S1	Eckverbinder	x	x		236321	4	1	143			per Stk.

FOPPE® Systemzubehör für Aluminium-Verarbeiter

Systemkomponenten für Fenster und Türen

FOPPE Art.-Nr.	Art.-Bezeichnung	stanzbar (st)	nagelbar (n)	Injektions- Klebertechnik	Altern. zu System-Nr.	Schüco VE in Stk.	FOPPE VE in Stk.	RG	Ihr FOPPE Rabatt %	FOPPE Preis Netto	Preis-einheit
11133332S1	Eckverbinder	x	x		236332	40	1	143			per Stk.
12133336S1	T-Verbinder	-	x	IKT	236336	2	1	143			per Stk.
12133337S1	T-Verbinder	-	x	IKT	236337	50	1	143			per Stk.
11133393S1	Guss-Eckverbinder	x	x	IKT	236393	40	1	143			per Stk.
12133395S1	T-Verbinder	-	x	IKT	236395	1	1	143			per Stk.
11133449S1IKT	Eckverbinder	x	x	IKT	236449	4	1	143			per Stk.
11133451S1IKT	Eckverbinder	x	x	IKT	236451	40	1	143			per Stk.
11133455S1IKT	Eckverbinder	x	x	IKT	236455	4	1	143			per Stk.
11133482S1	Eckverbinder	x	x		236482	2	1	143			per Stk.
11133489S1	Eckverbinder	x	x		236489	2	1	143			per Stk.
12133494S1	T-Verbinder	-	x	IKT	236494	2	1	143			per Stk.
12133496S1	T-Verbinder	-	x	IKT	236496	2	1	143			per Stk.
12133497S1	T-Verbinder	-	x	IKT	236497	2	1	143			per Stk.
12133499S1	T-Verbinder	-	x	IKT	236499	2	1	143			per Stk.
11133751S1	Eckverbinder	x	x		236751	4	1	143			per Stk.
11133752S1	Eckverbinder	x	x		236752	40	1	143			per Stk.
11133937S1	Eckverbinder	x	x		236937	4	1	143			per Stk.
11133939S1	Eckverbinder	x	x		236939	4	1	143			per Stk.

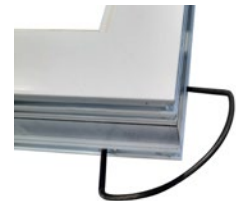
FOPPE® Guss-Eckverbinder, spreizbar Alternativ zu AWS/ADS Systemen

Für die perfekte Ecke:

- Ein Set / eine VE bestehend aus:
Guss-Eckverbinder spreizbar für Innenkammer (A-Teil), inklusive strangpress Eckverbinder für Außenkammer (B-Teil)
- optimales Ausrichten von Profilloberflächen
- formschließender Klebverlauf
- minimales Nachjustieren der Gehrungsecken
- zeitsparende Elementfertigung

Alle Preise sind auf Basis von FOPPE® Verpackungseinheiten gerechnet.
Bestellen Sie Eckverbinder-Sets stückgenau:
S1=1 Stk. S10=10 Stk. S100=100 Stk. (lose geschüttet)

**DIREKT VERBINDEN
MIT FOPPE
KEIN KLEMMEN NOTIG**



z. B. für Türflügel-
und Rahmenprofile

z. B. für Fenster-
Rahmenprofile



FOPPE Art.-Nr.	Art.-Bezeichnung	stanzbar (st)	nagelbar (n)	Injektions- Klebertechnik	Altern. zu System-Nr.	Schüco VE in Stk.	FOPPE VE in Stk.	RG	Ihr FOPPE Rabatt %	FOPPE Preis Netto	Preis-einheit
11130386S1	Guss-Eckverbinder - Set für 2-flg. Türen	x	x	IKT	216386	1	1	143			per VE
11130387S1	Guss-Eckverbinder - Set für 2-flg. Türen	x	x	IKT	216387	1	1	143			per VE
11130388S1	Guss-Eckverbinder - Set für 2-flg. Türen	x	x	IKT	216388	1	1	143			per VE
11130389S1	Guss-Eckverbinder - Set für 2-flg. Türen	x	x	IKT	216389	1	1	143			per VE
11130415S1	Guss-Eckverbinder	x	x	IKT	216415	4	1	143			per Stk.
11130418S1	Guss-Eckverbinder	x	x	IKT	216418	4	1	143			per Stk.
11130432S1	Guss-Eckverbinder	x	x	IKT	216432	50	1	143			per Stk.
11130434S1	Guss-Eckverbinder	x	x	IKT	216434	50	1	143			per Stk.
11130488S1	Guss-Eckverbinder - Set für 2-flg. Türen	x	x	IKT	216488	1	1	143			per VE
11130489S1	Guss-Eckverbinder - Set für 2-flg. Türen	x	x	IKT	216489	1	1	143			per VE
11130998S1	Guss-Eckverbinder	x	x	IKT	216998	4	1	143			per Stk.
11132917S1	Guss-Eckverbinder	x	x	IKT	226917	4	1	143			per Stk.

FOPPE Art.-Nr.	Art.-Bezeichnung	stanzbar (st)	nagelbar (n)	Injektions- klebtechnik	Altern. zu System-Nr.	Schüco VE in Stk.	FOPPE VE in Stk.	RG	Ihr FOPPE Rabatt %	FOPPE Preis Netto	Preiseinheit
11132918S1	Guss-Eckverbinder	x	x	IKT	226918	4	1	143			per Stk.
11133053S1	Guss-Eckverbinder	x	x	IKT	236053	4	1	143			per Stk.
11133189S1	Guss-Eckverbinder	x	x	IKT	236189	4	1	143			per Stk.
11133199S1IKT	Guss-Eckverbinder	x	x	IKT	236199	4	1	143			per Stk.
11133220S1IKT	Guss-Eckverbinder	x	x	IKT	236220	40	1	143			per Stk.
11133393S1	Guss-Eckverbinder	x	x	IKT	236393	40	1	143			per Stk.



FOPPE® Eckverbinder Außenteil (B-Teil) für Selbstschneider
Alternativ zu AWS Systemen

• 1 VE = 100 Stk. Außenteile (B-Teile)

FOPPE Art.-Nr.	Art.-Bezeichnung	stanzbar (st)	nagelbar (n)	Injektions- klebtechnik	Altern. zu System-Nr.	Schüco VE in Stk.	FOPPE VE in Stk.	RG	Ihr FOPPE Rabatt %	FOPPE Preis Netto	Preiseinheit
11132965B100	Eckverbinder nur Außenteil (B-Teil) - Groß VE	x	x	IKT	226965B	k.A.	100	143			per VE
11133066B100	Eckverbinder nur Außenteil (B-Teil) - Groß VE	x	x	IKT	226966B	k.A.	100	143			per VE
11133044B100	Eckverbinder nur Außenteil (B-Teil) - Groß VE	x	x	IKT	236044	40	100	143			per VE
11133045B100	Eckverbinder nur Außenteil (B-Teil) - Groß VE	x	x	IKT	236045	40	100	143			per VE
11133449B100NEU	Eckverbinder nur Außenteil (B-Teil) - Groß VE	x	x	IKT	236449B	k.A.	100	143			per VE

KS-Eckdichtstücke
Alternativ zu AWS/ADS Systemen

Zur Stabilisierung der inneren Gehung bei Blend- und Flügelrahmen

FOPPE Art.-Nr.	Art.-Bezeichnung	Altern. zu System-Nr.	Schüco VE in Stk.	FOPPE VE in Stk.	RG	Ihr FOPPE Rabatt %	Preiseinheit
22126942	für Flügelrahmen (FR)	226942	100	100	129		per VE
22126943	für Blendrahmen (BR)	226943	100	100	129		per VE
22136253	KS-Eck-Dichtstücke BLR, AWS-Blocksystem	236253	100	100	129		per VE
22136274	KS-Dichtstücke Pfosten BLR, AWS-Blocksystem	236274	100	100	129		per VE



KS-Stoßdichtstücke
Alternativ zu AWS/ADS Systemen

Zur Abdichtung von T-Stößen

FOPPE Art.-Nr.	Art.-Bezeichnung	Altern. zu System-Nr.	Schüco VE in Stk.	FOPPE VE in Stk.	RG	Ihr FOPPE Rabatt %	Preiseinheit
22126945	für Pfosten (PF)	226945	100	100	129		per VE



FOPPE® Systemzubehör für Aluminium-Verarbeiter

Systemkomponenten für Fenster und Türen

Eckbleche/Gehrungswinkel

Alternativ zu AWS/ADS Systemen

Zur Stabilisierung der äußeren Gehrung bei Fensterflügeln.

FOPPE Art.-Nr.	Art.-Bezeichnung	Altern. zu System-Nr.	Schüco VE in Stk.	FOPPE VE in Stk.	RG	Ihr FOPPE Rabatt %	Preis-einheit
11130294	Gehrungswinkel / Eckblech	216294	100	100	143		per VE



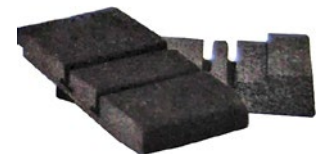
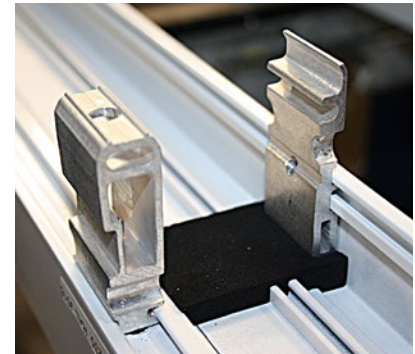
Dichtkissen/Füllstücke

Alternativ zu AWS/ADS Systemen, z.B. 70, 75 und 90er Serien

Zur Abdichtung des T-Stoßes im Isolierstegbereich.

• Farbe: schwarz • Material: EPDM-Zellkautschuk, geschlossenzellig

FOPPE Art.-Nr.	Art.-Bezeichnung	Altern. zu System-Nr.	Schüco VE in Stk.	FOPPE VE in Stk.	RG	Ihr FOPPE Rabatt %	Preis-einheit
31118166	Dichtkissen 18/65	218166	100	100	129		per VE
31118167	Dichtkissen 18/70	218167	100	100	129		per VE
31118543	Dichtkissen 18/75 nu	218543	100	100	129		per VE
31142507	Dichtkissen 18/70 nu	242507	100	100	129		per VE
31142509	Dichtkissen 26/70 nu	242509	100	100	129		per VE
31142510	Dichtkissen 36/70 gl	242510	100	100	129		per VE
31142511	Dichtkissen 36/70 nu	242511	100	100	129		per VE
31142512	Dichtkissen 26/70 au	242512	100	100	129		per VE
31166927	Dichtkissen 36/90 nu	266927	50	50	129		per VE
31188022	Dichtkissen 18/75 nu	288022	100	100	129		per VE
31188023	Dichtkissen 26/75 nu	288023	100	100	129		per VE
31188024	Dichtkissen 36/75 nu	288024	100	100	129		per VE
31188033	Dichtkissen 44/75 au	288033	10	10	129		per VE



Weitere Dichtkissen auf Anfrage

Eintreibwerkzeug für Aluminiumnägel

Handwerkzeug aus Werkzeugstahl

Eintreibwerkzeug für die Verstiftung von Aluminiumnägeln bei Verbindern.

FOPPE Art.-Nr.	Bezeichnung	Altern. zu System-Nr.	Schüco VE in Stk.	FOPPE VE in Stk.	RG	Preis-einheit
84196813	Schlagdorn / Nageldöpper aus Stahl für 5 mm Nägel	296813	1	10	99	per VE



Aluminium-Nägel

Alternativ zu AWS/ADS Systemen

Zum Vernageln von T- und Eckverbindern

• Ausführung mit Kerbe • Material: Aluminium • VE = 100 bzw. 1.000 Stk.

Die Nägel werden mittels Eintreibwerkzeug in T- und Eckverbindern getrieben.

FOPPE Art.-Nr.	Art.-Bezeichnung	Altern. zu System-Nr.	Schüco VE in Stk.	FOPPE VE in Stk.	RG	Ihr FOPPE Rabatt %	Preis-einheit
13138156	Nagel Ø 5 x 10 mm - Groß VE	218156	k.A.	1.000	129		per VE
13138156SVE	Nagel Ø 5 x 10 mm	218156	100	100	129		per VE
13138157	Nagel Ø 5 x 13,5 mm - Groß VE	218157 225340	k.A.	1.000	129		per VE
13138157SVE	Nagel Ø 5 x 13,5 mm	218157	100	100	129		per VE
13138158	Nagel Ø 5 x 18 mm - Groß VE	218158 220885	k.A.	1.000	129		per VE
13138158SVE	Nagel Ø 5 x 18 mm	218158	100	100	129		per VE
13138779	Nagel Ø 5,15 x 8 mm	218779	100	100	129		per VE
13138892	Nagel Ø 5 x 6,8 mm	218892	100	100	129		per VE





Schraubbare Edelstahlnägelschrauben Alternativ zu AWS/ADS Systemen

Schonendes Verbinden von Gehrungsecken- und Profilstößen durch Verschrauben statt Vernageln.
 • **Lärmreduktion schützt ihre Mitarbeiter** • leichte Verarbeitung mit Akku-Schrauber
 • Wegfall von Spezialwerkzeugen • keine zusätzlichen Investitionen • bessere Zugfestigkeit • kein Ausrichten
 • **vor Ort-Montage ganz einfach: Elemente auf der Baustelle verschrauben (z.B. Blendrahmen großflächiger Schiebe- und Fensteranlagen, Innenelemente durch kleine Öffnungen...)**

FOPPE Art.-Nr.	Art.-Bezeichnung	Altern. zu System-Nr.	Schüco VE in Stk.	FOPPE VE in Stk.	RG	Ihr FOPPE Rabatt %	Preis-einheit
13135303	Ø 5,5 x 18,0 mm in A4 / ISR20	225303, 225351	100	100	129		per VE
13135304	Ø 5,5 x 13,5 mm in A4 / ISR20	225304, 225352	100	100	129		per VE
13135308	Ø 3,5 x 16,0 mm in A4 / ISR20	225308, 225356	100	100	129		per VE

Edelstahl-Nägelschrauben mit Sollbruchstelle Alternativ zu AWS/ADS Systemen



Zum Vernageln von T- und Eckverbindern.
 • Ø 3,0 mm / Länge 10 bzw. 16 mm • 40 mm Schlagdorn mit Soll-Bruchstelle
 Die Nägel werden mittels Hammer eingetrieben. Der Schlagdorn wird dann an der Sollbruchstelle einfach „abgeknickt“.

FOPPE Art.-Nr.	Art.-Bezeichnung	Altern. zu System-Nr.	Schüco VE in Stk.	FOPPE VE in Stk.	RG	Ihr FOPPE Rabatt %	Preis-einheit
13138170	Nagel Ø 3 x 10 mm	218170	100	100	129		per VE
13138171	Nagel Ø 3 x 16 mm	218171	100	100	129		per VE
13138376	Nagel Ø 3 x 8 mm	228376	100	100	129		per VE

Klemmfedern aus Edelstahl, roh blank Alternativ zu AWS/ADS und anderen Aluminiumsystemen



Zur einfachen Fixierung von Gipsfaserplatten in Aluminiumprofilen. (2 Stk./m)

FOPPE Art.-Nr.	Art.-Bezeichnung	Altern. zu System-Nr.	Schüco VE in Stk.	FOPPE VE in Stk.	RG	Ihr FOPPE Rabatt %	Preis-einheit
14208781	Klemmfeder aus Edelstahl	218781	100	2.500	129		per VE



Kupplungselemente Alternativ zu AWS/ADS Systemen



Zum Kuppeln von Blendrahmenprofilen.

FOPPE Art.-Nr.	Art.-Bezeichnung	Altern. zu System-Nr.	Schüco VE in Stk.	FOPPE VE in Stk.	RG	Ihr FOPPE Rabatt %	Preis-einheit
22130082	für Blendrahmen, innen, Groß VE	218082	k.A.	500	129		per VE
22130082SVE	für Blendrahmen, innen	218082		50	50	129	per VE

Verschlusskappen Alternativ zu AWS/ADS Systemen



Zur Abdeckung von Bohrlochern.

FOPPE Art.-Nr.	Art.-Bezeichnung	Altern. zu System-Nr.	Schüco VE in Stk.	FOPPE VE in Stk.	RG	Ihr FOPPE Rabatt %	Preis-einheit
22130168	RAL9005, schwarz für Ø 10 mm Bohrloch	218168	k.A.	1.000	129		per VE
22130169	RAL9010, weiß für Ø 10 mm Bohrloch	218169	k.A.	1.000	129		per VE

KS-Profilhalter Alternativ zu AWS/ADS Systemen



Zum Verbinden von Profilen.

FOPPE Art.-Nr.	Art.-Bezeichnung	Altern. zu System-Nr.	Schüco VE in Stk.	FOPPE VE in Stk.	RG	Ihr FOPPE Rabatt %	Preis-einheit
22130108	innen, für 10er Nute, Groß VE	203108	k.A.	1.000	129		per VE
22130108SVE	innen, für 10er Nute	203108	100	100	129		per VE

Korrosions-Dichtmasse – COSMO HD-100.411 Für den sicheren Korrosionsschutz

Bei allen Alu-Schnittkanten, Folienbeutel 150gr., grau, mit verschließbarer Spitze und Kappe, Altbezeichnung: AluProtector COSMOFEN

FOPPE Art.-Nr.	Gebinde	Altern. zu System-Nr.	FOPPE VE in Stk.	RG	Bestellmenge
8360100300L	Folienbeutel 150 gr.	298864	16	99	



Gehungswalze für Korrosions-Dichtmasse Vereinfacht das Auftragen des AluProtectors

Zum einfachen Auftragen von COSMOFEN AluProtector. Ein Set besteht aus einem Handgriff und fünf Walzen.

FOPPE Art.-Nr.	FOPPE VE in Stk.	RG	Bestellmenge
8360810130	1	99	



TEKNA Gehungsdichtstoff Gehungsdichtstoff

Ein-Komponenten-Dichtstoff zur Versiegelung von Gehungsschnitten bei Aluminium-Profilen. In 310 ml Aluminiumkartusche.

FOPPE Art.-Nr.	FOPPE VE in Stk.	RG	Bestellmenge
8300298864L	12	99	



Druckluftpistole für Doppelkartuschen Für Fenopur-Klebstoffe

Für 2-Komponenten Kleber in Doppelkartuschen

FOPPE Art.-Nr.	Für Kartuschen bis	Altern. zu System-Nr.	FOPPE VE in Stk.	RG	Bestellmenge
8300200927	525 g	296704	1	99	
8300200923	825 g	k.A.	1	99	



Handpistole für Doppelkartuschen Für Fenopur-Klebstoffe

Für 2-Komponenten Kleber in Doppelkartuschen

FOPPE Art.-Nr.	Für Kartuschen bis	FOPPE VE in Stk.	RG	Bestellmenge
8300200931	525 g + 825 g	1	99	



Metallklebstoff EPOXAL® DUETT

Isocyanatfrei, ohne Substanzen mit Kennzeichnungspflicht nach R40/R62/R63

Der EPOXAL DUETT erleichtert und optimiert die Eckwinkel-Verklebung im Aluminium-Bau. Durch die plastoelastischen Eigenschaften bricht der Kleber auch bei Scherkräften nicht.

Topfzeit bei 20 °C ca. 60 min.

Einsatz ohne Bedenken:

Der EPOXAL DUETT ist isocyanatfrei und enthält keine Substanzen, die nach R40/R62/R63 zu kennzeichnen sind.

Vorteile und Merkmale des EPOXAL DUETT: • isocyanatfrei • plastoelastische Eigenschaften • kein Nachlaufen des Klebers aus dem Eckwinkel-Bereich • kein Vergilben des Klebers • schnellere Aushärtungszeit • ift-Rosenheim geprüft (Nr. 11-000335-PR01)

Bitte immer die passenden Statikmischer mitbestellen.

FOPPE Art.-Nr.	Gebinde	Farbe	Altern. zu System-Nr.	VE Stück	RG	Bestellmenge
8300200190L	525 g Doppelkartusche	weiß	k.A.	6	99	
8300200192L	525 g Doppelkartusche	grau	k.A.	6	99	
8300200161	Statikmischer Fenopur Duett und MIX PAC		298444	30	99	
8300200161.2	Statikmischer Fenopur Duett und MIX PAC		298444	500	99	



Metallklebstoff FENOPUR® DUETT Doppelkartusche

2-Komponenten-PUR Metallkleber in der Doppelkartusche. Zum Verkleben von Aluminium-T- und Eckverbindern im Fenster- und Türenbau. Verarbeitungstemperatur zwischen +5 °C und +35 °C. Topfzeit bei 20 °C ca. 40 min. Funktionsfestigkeit bei 20 °C nach ca. 120 min.

Bitte immer die passenden Statikmischer mitbestellen.

FOPPE Art.-Nr.	Gebinde	Farbe	Altern. zu System-Nr.	FOPPE VE in Stk.	RG	Bestellmenge
8300200160L	525 g Doppelkartusche	beige	298388	6	99	
8300200162L	825 g Doppelkartusche	beige	298354	6	99	
8300200163L	525 g Doppelkartusche	weiß	298396	6	99	
8300200169L	825 g Doppelkartusche	weiß	k.A.	6	99	
8300200164L	525 g Doppelkartusche	schwarz	k.A.	6	99	
8300200168L	825 g Doppelkartusche	schwarz	k.A.	6	99	
8300200166L	525 g Doppelkartusche	grau	298736	6	99	
8300200167L	825 g Doppelkartusche	grau	k.A.	6	99	
8300200161	Statikmischer Fenopur Duett und MIX PAC		298444	30	99	
8300200161.2	Statikmischer Fenopur Duett und MIX PAC		298444	500	99	



Metall- und Kunststoffklebstoff FENOPUR® DUETT quick 20 Doppelkartusche, Topfzeit bei 20 °C ca. 20 min.

2-Komponenten-PUR Metall- und Kunststoffkleber in der Doppelkartusche. Zum Verkleben von Aluminium-T- und Eckverbindern im Fenster- und Türenbau. Verarbeitungstemperatur zwischen +5 °C und +35 °C.

Bitte immer die passenden Statikmischer mitbestellen.

FOPPE Art.-Nr.	Gebinde	Farbe	VE Stück	Bestellmenge
8300200173L	525 g Doppelkartusche	weiß	6	
8300200174L	825 g Doppelkartusche	weiß	6	
8300200175L	525 g Doppelkartusche	beige	6	
8300200176L	825 g Doppelkartusche	beige	6	
8300200178L	825 g Doppelkartusche	grau	6	
8300200179L	525 g Doppelkartusche	schwarz	6	
8300200180L	825 g Doppelkartusche	schwarz	6	



FOPPE® Systemzubehör für Aluminium-Verarbeiter

Kleber, Reiniger, Pflege & Schutz

2-K-Epoxy-Klebstoff – COSMO EP-200.110

A + B Einzelkartusche, Farbe grau

2-Komponenten Epoxidharz-Reaktionskleber. Zum Verkleben pulverbeschichteter Fenster- und Türbauteile sowie T- und Eckverbindungen. Universell einsetzbar an Holzwerkstoffen, Duroplasten, Baumaterialien und Keramiken. **Topfzeit bei 20 °C ca. 60 min.**

FOPPE Art.-Nr.	Gebinde	Altern. zu System / -Nr.	VE Stück	Bestellmenge
8360200110L	A- und B-Komponente je 1.000 ml = 1.500 g PE-Kartusche	298260	5	



Farbpasten – COSMO SP-620

Zum Einfärben von Metallklebstoffen

Hochkonzentrierte Farbpigmente zum Einfärben von Klebstoffsystemen. **50 ml in PE-Dosierflasche.**

FOPPE Art.-Nr.	Masse	Farbe	VE Stück	RG	Bestellmenge
8360620110	50 ml	weiß	1	99	
8360620120	50 ml	schwarz	1	99	
8360620130	50 ml	rot	1	99	
8360620140	50 ml	gelb	1	99	
8360620150	50 ml	blau	1	99	



CA-Klebstoff – FENOPLAST® CA 5

Sekunden-Kleber

Klebstoff zur Gehrungs- und Stoßverklebung von Gummidichtungsprofilen, Profil- und Rundschnüren, Elastomeren und Metall-Kunststoffverbindungen. Schnellhärtend und lösungsmittelfrei. Patentierte Dosierspitze gegen Austrocknen. ***niedrig = dünnflüssig, 20 g Fläschchen haben eine größere Öffnung.**

FOPPE Art.-Nr.	Gebinde Tropfflasche	Viskosität	Altern. zu System-Nr.	VE Stück	RG	Bestellmenge
8300200092L	20 g	niedrig*	298074	24	99	
8300200112L	50 g	mittel	k.A.	10	99	
8300200110L	20 g	mittel	k.A.	24	99	



Aluminium-Reiniger FENOSOL® AL

Mit ELP-System

Für eloxierte und pulverbeschichtete Oberflächen. Mit ELP-System zum Schutz der werkstoffspezifischen Oberflächen. Reinigungsmittel von Markierungshilfen, Gummispuren, Klebstoffresten, frischen PUR-Schäumen, Bitumen und Silikondichtstoffen sowie Kalk- und Mörtelrückständen.

****Gefahrgut über 5 kg, siehe hierzu Zahlungs- und Lieferbedingungen.**

FOPPE Art.-Nr.	Gebinde	Altern. zu System-Nr.	VE Stück	RG	Bestellmenge
8300200024L	Dose à 1 Liter	298290	10	99	
8300200025**	Kanister à 10 Liter	k.A.	1	99	
8300200026L**	Kanister à 30 Liter	k.A.	4	99	



Reinigungstücher FENOCLEAN® und Tischabroller Spezial-Reinigungstücher für alle Oberflächen

Aus reiner Zellulose für alle Oberflächen, pro Rolle 1.500 Tücher (22 x 38,5 cm), färbt nicht ab, reißfest, weich, extra saugfähig, fusselfrei, sehr gut zur Verarbeitung mit anlösenden Reinigern
Einzel als Beipack lieferbar.

FOPPE Art.-Nr.	Bezeichnung	FOPPE VE in Stück	RG
8300200910	Reinigungspapier	2	99
8300200912	Abroller Tisch/Wand	1	99



Color-Spray Zur Ausbesserung pulverlackierter Oberflächen

Zur farbgleichen Ausbesserung pulverlackierter Oberflächen. 150 ml Sprühdose.

FOPPE Art.-Nr.	Farbe	FOPPE VE in Stück	RG
83002229	E6 / EV 1	1	99



Colorstift Zur Ausbesserung pulverlackierter Oberflächen

Colorstift zur farbgleichen Anpassung und Ausbesserung von pulverlackierten Oberflächen. 12 ml Inhalt. Inklusive Pinsel. **Nur als Beipack lieferbar!**

FOPPE Art.-Nr.	Farbe	Altern. zu System-Nr.	FOPPE VE in Stück	RG
83008273	RAL 9016 / verkehrsweiß	298273	1	99



Montagespray FENOFLEX® Einziehhilfe für Dichtungen

Einzieh-Hilfe bei der Montage von Verglasungs- und Dichtungsprofilen.

- silikonfrei

Einzel als Beipack lieferbar.

FOPPE Art.-Nr.	Gebinde	Altern. zu System-Nr.	FOPPE VE in Stück	RG
8300200600L	400 ml Dose silikonfrei	298138	12	99



Beschlagspray FENOSOL® Wartungs- und Pflegemittel für bewegliche Teile

Wartungs- und Pflegemittel für alle beweglichen Beschlagteile an Fenstern und Türen.

- verschleißmindernd • korrosionsschützende Langzeitwirkung • kein Abfließen des Spezialöls • mit umweltfreundlichem Treibgas

FOPPE Art.-Nr.	Gebinde	VE Stück	RG	Bestellmenge
8300200804L	500 ml Spraydose	12	99	



FOPPE® Systemzubehör für Aluminium-Verarbeiter

Verglasung & Montage

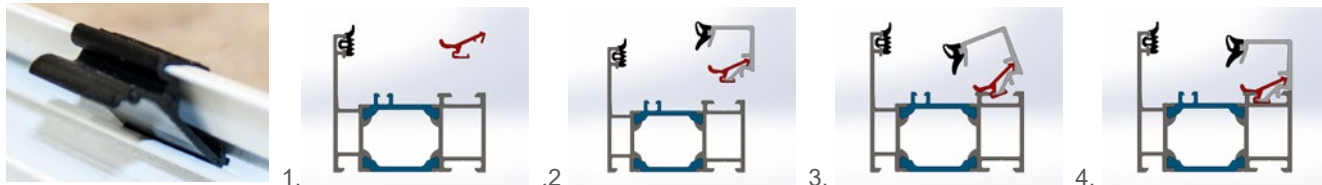
Glasleistenhalter

Alternativ zu AWS/ADS Systemen

Aus Kunststoff, für eloxierte und beschichtete Profile.

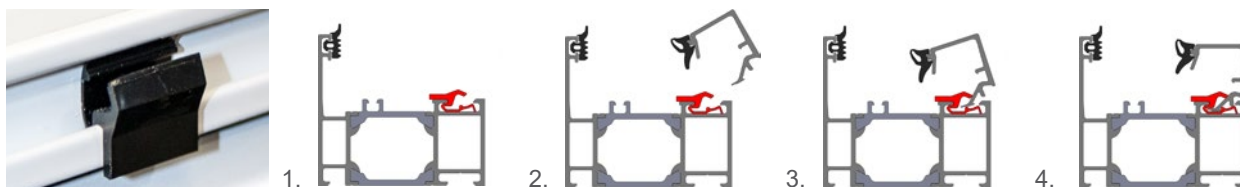
Verarbeitungshinweis: Glasleistenhalter 50 mm von jeder Ecke, dann im Abstand von 200-250 mm einsetzen

Neue Ausführung 1 „aufklipsbar“ auf Glasleisten



FOPPE Art.-Nr.	Art.-Bezeichnung	Altern. zu System-Nr.	Schüco VE in Stk.	FOPPE VE in Stk.	RG	Ihr FOPPE Rabatt %	Preis-einheit
22130101.1	grau, für eloxierte Profile	203101	100	1.000	129		per VE
22130102.1	schwarz, für beschichtete Profile	203102	100	1.000	129		per VE
22130110.1	grau, für eloxierte Profile	203110	1.000	1.000	129		per VE
22130111.1	schwarz, für beschichtete Profile	203111	1.000	1.000	129		per VE

Standard Ausführung 2 „einklipsbar“ in Blend- und Flügelrahmen



FOPPE Art.-Nr.	Art.-Bezeichnung	Altern. zu System-Nr.	Schüco VE in Stk.	FOPPE VE in Stk.	RG	Ihr FOPPE Rabatt %	Preis-einheit
22130101SVE	weiss, für eloxierte Profile	203101	100	100	129		per VE
22130102SVE	schwarz, für beschichtete Profile	203102	100	100	129		per VE
22130110	weiss, für eloxierte Profile	203110	1.000	1.000	129		per VE
22130111	schwarz, für beschichtete Profile	203111	1.000	1.000	129		per VE

Glasleistenhalter, endlos auf Pappspule

Alternativ zu AWS/ADS Systemen

Passend zum Klipsautomat 283525 und 296757

FOPPE Art.-Nr.	Art.-Bezeichnung	Altern. zu System-Nr.	Schüco VE in Stk.	FOPPE VE in Stk.	RG	Ihr FOPPE Rabatt %	Preis-einheit
22130116	für beschichtete Profile, 1 VE = 8 Rollen á 500 Stk.	203116	4.000	4.000	129		per VE





Glasfalzeinlage XXL

Alternativ zu AWS/ADS Systemen

Für schwere Glaslasten und hohe Temperaturen geeignet!

FOPPE Art.-Nr.	Art.-Bezeichnung	Altern. zu System-Nr.	Schüco VE in Stk.	FOPPE VE in Stk.	RG	Ihr FOPPE Rabatt %	Preis-einheit
22132165.1SVE	Glasfalzeinlagen Flügel, Bautiefe 85 mm, Bauhöhe 9,0 mm	288165	80	100	129		per VE
22132166.1SVE	Glasfalzeinlagen Blendrahmen, Bautiefe 75 mm, Bauhöhe 9,0 mm	288166	80	100	129		per VE

Glasfalzeinlage

Alternativ zu AWS/ADS Systemen

Aus Kunststoff, mit Klemmbügel

- mit Labyrinth-Lüftungssystem
- Rutschsicherung für die Verglasung
- weichmacherbeständiges Material
- Einlegen mit einem Finger möglich!



FOPPE Art.-Nr.	Art.-Bezeichnung	Altern. zu System-Nr.	Schüco VE in Stk.	FOPPE VE in Stk.	RG	Ihr FOPPE Rabatt %	Preis-einheit
22131482	H = 6 mm, für Flügelprofil Bautiefe 80 mm - Groß VE	233482	k.A.	250	129		per VE
22131482SVE	H = 6 mm, für Flügelprofil Bautiefe 80 mm	233482	100	100	129		per VE
22132019	H = 6 mm, für Flügelprofil Bautiefe 85 mm - Groß VE	288019	k.A.	250	129		per VE
22132020	H = 6 mm, für Flügelprofil Bautiefe 75 mm - Groß VE	288020	k.A.	250	129		per VE
22132020SVE	H = 6 mm, für Flügelprofil Bautiefe 75 mm	288020	80	80	129		per VE
22132042	H = 6 mm, für Flügelprofil Bautiefe 65 mm - Groß VE	288042	k.A.	250	129		per VE
22132042SVE	H = 6 mm, für Flügelprofil Bautiefe 65 mm	288042	100	100	129		per VE
22132043	H = 6 mm, für Flügelprofil Bautiefe 80 mm - Groß VE	288043	k.A.	250	129		per VE
22132043SVE	H = 6 mm, für Flügelprofil Bautiefe 80 mm	288043	100	100	129		per VE
22132064	H = 7 mm, für Flügelprofil Bautiefe 70 mm - Groß VE	288064	k.A.	250	129		per VE
22132064SVE	H = 7 mm, für Flügelprofil Bautiefe 70 mm	288064	100	100	129		per VE
22132163	H = 6 mm, für Flügelprofil Bautiefe 70 mm - Groß VE	288163	k.A.	250	129		per VE
22132163SVE	H = 6 mm, für Flügelprofil Bautiefe 70 mm	288163	100	100	129		per VE
22132165	H = 6 mm, für Flügelprofil Bautiefe 85 mm - Groß VE	288165	k.A.	250	129		per VE
22132165SVE	H = 6 mm, für Flügelprofil Bautiefe 85 mm	288165	80	80	129		per VE
22132166	H = 6 mm, für Flügelprofil Bautiefe 75 mm - Groß VE	288166	k.A.	250	129		per VE
22132166SVE	H = 6 mm, für Flügelprofil Bautiefe 75 mm	288166	80	80	129		per VE
22132168	H = 6 mm, für Flügelprofil Bautiefe 80 mm - Groß VE	288168	k.A.	250	129		per VE
22132168SVE	H = 6 mm, für Flügelprofil Bautiefe 80 mm	288168	100	100	129		per VE

FOPPE® Distanzscheiben

in Aluminium, Holz oder Stahl für Brandschutzbefestigungen

FOPPE® Distanzscheiben Aluminium

Kein Abrutschen von der Schraube

In der Endlage drehen sich die Scheiben der Schwerkraft folgend mit dem offenen Schlitzende nach unten. Sie bleiben also unabhängig von einem seitlichen Anpressdruck **sicher auf der Befestigungsschraube fixiert**.
Abmessung: 60 x 60 mm

FOPPE Art.-Nr.	Stärke in mm	Farbe	VE Stück	Bestellmenge
29896001.100	1	Alu Natur	100	
29896002.100	2	blau	100	
29896002L	2	blau	250	
29896003.100	3	rot	100	
29896003L	3	rot	250	
29896004.100	4	gelb	100	
29896004L	4	gelb	250	
29896005.100	5	grün	100	
29896005L	5	grün	250	
29896006.100	6	schwarz	100	
29896006L	6	schwarz	250	
29896007.100	7	blau	100	
29896007L	7	blau	250	
29896008.100	8	rot	100	
29896008L	8	rot	250	
29896009.100	9	gelb	100	
29896009L	9	gelb	250	
29896010.100	10	grün	100	
29896010L	10	grün	250	
29896015.100	15	grün	100	
29896015L	15	grün	200	
29896020.100	20	grün	100	
29896020L	20	grün	200	

FOPPE Art.-Nr.	Artikelbezeichnung	VE Stück	Bestellmenge
29896101	Sortimentspaket A, Abmessungen: 2/3/4/5/6 mm je 50 Stk.	250	
29896102	Sortimentspaket B, Abmessungen: 1/10/15/20 mm je 50 Stk.	200	

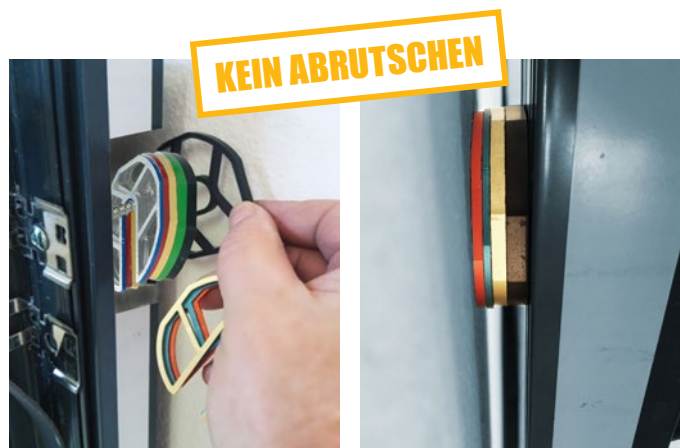


- optimale Alternative zu Distanzklötzen aus Eigenfertigung
- Spaltüberbrückung bis 30 mm durch kombinieren mehrerer Distanzscheiben
- seitlich auf Befestigungsschrauben bis 12 mm Ø aufschiebbar
- kein Abrutschen von der Schraube
- durch Farbcodierung schnelle Auswahl der benötigten Stärke
- schneller u. einfacher Ausgleich von Unebenheiten bei der Montage.



Brandschutzelemente
sicher gemäß
Zulassung befestigen

Gebrauchsmuster geschützt!



FOPPE® Distanzscheiben Stahl

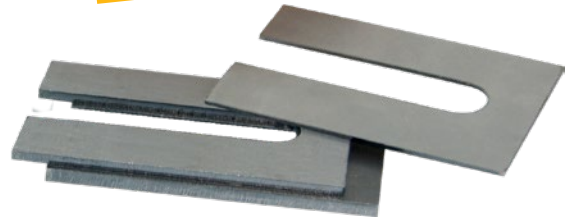
Kein Abrutschen von der Schraube

Allgemeiner Baustahl, gebeizt und geölt.
Schneller und einfacher Ausgleich von Unebenheiten bei der Montage.
Abmessung: 45x60 mm

**VERZINKT ODER IN
EDELSTAHL AUF
ANFRAGE LIEFERBAR**



FOPPE Art.-Nr.	Stärke in mm	VE Stück	Bestellmenge
29897001.100	1	100	
29897001L	1	250	
29897002.100	2	100	
29897002L	2	250	
29897003.100	3	100	
29897003L	3	250	
29897004.100	4	100	
29897004L	4	250	
29897005.100	5	100	
29897005L	5	250	
29897006.100	6	100	
29897006L	6	250	
29897008.100	8	100	
29897010.100	10	100	



FOPPE Art.-Nr.	Artikelbezeichnung	VE Stück	Bestellmenge
29897101	Sortimentspaket A, Abmessungen: 2/3/4/5/6 mm je 50 Stk.	250	



**Individuelle Maße
auf Anfrage**



Produktinformation

Bestimmend für das Material der an den Befestigungspunkten von Brandschutzelementen hinterlegten Distanzscheiben ist nicht deren Feuerbeständigkeit, sondern welches Material für die Brandschutzprüfung verwendet wurde. Wir haben die Distanzscheiben in den hierzu üblicherweise verwendeten Materialien Aluminium, Stahl und Hartholz vorrätig. So bieten wir für jedes Bauelement mit Brandschutzanforderungen, ob in Aluminium, Stahl oder Holz, eine geeignete Spalthinterlegung im Bereich der Befestigung an.



FOPPE® Distanzscheiben Holz

Kein Abrutschen von der Schraube

Schneller und einfacher Ausgleich von Unebenheiten bei der Montage.
Abmessung: 45x100 mm

FOPPE Art.-Nr.	Stärke in mm	Farbe	VE Stück	Bestellmenge
29898002.100	2	blau	100	
29898002L	2	blau	250	
29898003.100	3	rot	100	
29898003L	3	rot	250	
29898004.100	4	gelb	100	
29898004L	4	gelb	250	
29898005.100	5	grün	100	
29898005L	5	grün	250	
29898006.100	6	schwarz	100	
29898006L	6	schwarz	250	
29898007.100	7	blau	100	
29898007L	7	blau	250	
29898008.100	8	rot	100	
29898008L	8	rot	250	
29898010.100	10	grün	100	
29898010L	10	grün	250	
29898015.100	15	grün	100	
29898015L	15	grün	200	
29898020.100	20	grün	100	
29898020L	20	grün	200	

FOPPE Art.-Nr.	Artikelbezeichnung	VE Stück	Bestellmenge
29898101	Sortimentspaket A, Abmessungen: 2/3/4/5/6 mm je 50 Stk.	250	
29898102	Sortimentspaket B, Abmessungen: 1/10/15/20 mm je 50 Stk.	200	



Verglasungsklötze Kunststoff Belüftungskanal nach HADAMAR-Richtlinien

- aus Polypropylen (PPN) • ab 3 mm Stärke mit Belüftungskanal
- scheidentragende Fläche min. 446 mm²
- alterungs- und temperaturbeständig
- verträglich mit Randverbunddichtstoffen der Isolierglasscheiben

FOPPE Art.-Nr.	Größe L x B x H mm	Farbe	Altern. zu System-Nr.	VE Stück	RG	Bestellmenge
21100242	100 x 24 x 2	blau	298173	1.000	99	
21100243	100 x 24 x 3	rot	298174	1.000	99	
21100244	100 x 24 x 4	gelb	217906	1.000	99	
21100245	100 x 24 x 5	grün	298176	1.000	99	
21100246	100 x 24 x 6	schwarz	298189	1.000	99	
21100262	100 x 26 x 2	blau	298893	1.000	99	
21100263	100 x 26 x 3	rot	298894	1.000	99	
21100282	100 x 28 x 2	blau	298895	1.000	99	
21100283	100 x 28 x 3	rot	298896	1.000	99	
21100284	100 x 28 x 4	gelb	217907	1.000	99	
21100302	100 x 30 x 2	blau	298177	1.000	99	
21100303	100 x 30 x 3	rot	298178	1.000	99	
21100304	100 x 30 x 4	gelb	298179	1.000	99	
21100305	100 x 30 x 5	grün	298180	500	99	
21100306	100 x 30 x 6	schwarz	298202	500	99	
21100324	100 x 32 x 4	gelb	228678	1.000	99	
21100384	100 x 38 x 4	gelb	228679	500	99	



Weitere Abmessungen siehe FOPPE® Zubehörcatalog

Verglasungsklötze aus Hartholz Für Rauch- und Brandschutzelemente geeignet

- Buchenholz • getrocknet auf ca. 14 % Restfeuchte • farbig nach Stärke imprägniert

FOPPE Art.-Nr.	Größe L x B x H mm	Farbe	Altern. zu System-Nr.	VE Stück	RG	Bestellmenge
29100204	100 x 20 x 4	gelb	298758	1.000	99	
29100242	100 x 24 x 2	rot	298058	1.000	99	
29100243	100 x 24 x 3	grün	298059	1.000	99	
29100244	100 x 24 x 4	gelb	298060	500	99	
29100245	100 x 24 x 5	blau	298061	500	99	
29100352	100 x 35 x 2	rot	298506	1.000	99	
29100353	100 x 35 x 3	grün	298507	500	99	
29100354	100 x 35 x 4	gelb	298508	500	99	
29100355	100 x 35 x 5	blau	298182	500	99	



Weitere Abmessungen siehe FOPPE® Zubehörcatalog

Klotzkellen Alternativ zu AWS/ADS Systemen

Aus Buchenholz. Zum Vorspannen der Isolierglasscheiben in den Fensterflügeln. Leichtes Einstecken der Verglasungsklötze. Ergonomisch geformt.

Einzeln nur als Beipack lieferbar – sonst 10 Stück bestellen!

FOPPE Art.-Nr.	Material	Altern. zu System-Nr.	VE Stück	RG	Bestellmenge
71700080	Buchenholz	290643	1	99	
71700085	Kunststoff mit Holzgriff	k.A.	1	99	
71700090	Kunststoff	k.A.	1	99	



FOPPE® Türschwellenhalter

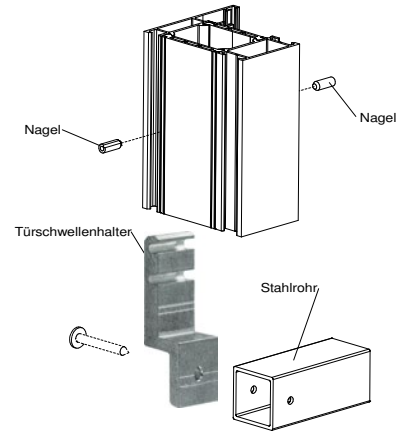
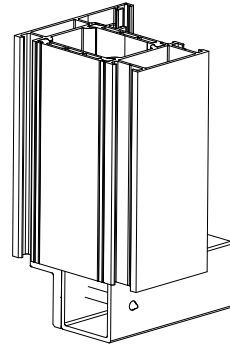
Passend zu AWS/ADS Systemen

- Material: Aluminium
- Das Einbringen der Nagellöcher erfolgt mit BAZ oder Schüco Stanze.
- nagelbar mit Aluminium Nagel 5x13,5 mm
- vorgebohrtes Schraubloch Ø 6,0mm für Blechschraube Ø 5,5 mm, zur Befestigung des Stahlrohres
- weitere Zuschnitte auf Anfrage
- Die Halter passen auch zu Hueck Aluminium-Systemen.

Einfache und schnelle Montage von Stahlrohren am Türfußpunkt



FOPPE Art.-Nr.	Für Kammermaß	Altern. zu System-Nr.	FOPPE VE in Stk.	RG	Ihr FOPPE Rabatt %	Preis-einheit
121392679S10	27,2 mm	358170 358180 358260 362050 362060 363920 363930 364010	10	99		per VE
121393309S10	33,6 mm	362080 362100 372220 381870	10	99		per VE
121393679S10	37,2 mm	358190 363940	10	99		per VE

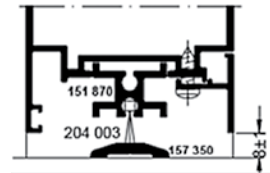


Bürstendichtung

Alternativ zu AWS/ADS Systemen

Für den Einsatz im oberen und unteren Türabschluss

FOPPE Art.-Nr.	Art.-Bezeichnung	Altern. zu System-Nr.	Schüco VE in Stk.	FOPPE VE in Stk.	RG	Ihr FOPPE Rabatt %	Preis-einheit
31004003	Länge 1.250mm, Höhe 16mm	204003	1	20	129		per Stk.



Schwellenhalter aus Aluminium

Zum Ausrichten von Basis- oder Anschlussprofilen in Breite und Höhe

Obere Lasche 45x95x3 mm mit Langlöchern

FOPPE Art.-Nr.	Breite in mm	Höhe in mm	Dicke in mm	VE in Stk. je links + rechts	RG
155200751	50	75	3	10	99
155201001	50	100	3	10	99
155201201	50	120	3	10	99
155201801	50	180	3	10	99



Phonotherm 200
Dämmender Konstruktionswerkstoff

Wenn übliche Konstruktionswerkstoffe wie Holz, Kunststoff und Metall an ihre Grenzen kommen, sollten Sie auf Phonotherm 200 setzen! Phonotherm 200 ist ein innovativer Konstruktions-Werkstoff. Die spezielle Rezeptur (Kunststoff aus PUR-Basis mit Hilfsstoffen wie hauchdünne Alufolien-Partikel) bietet Ihnen höchste Qualität und ausgezeichnete Materialeigenschaften. Genau die Eigenschaften, die zum konstruktiven Dämmen gebraucht werden. Optisch ähnelt dieser Werkstoff herkömmlichen Span- und Holzfaser-Platten.

Produktvorteile:

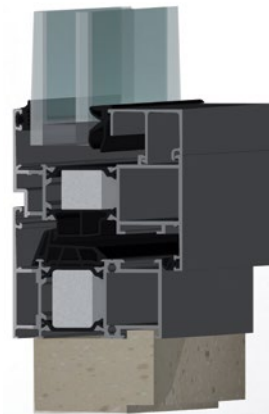
- 100 % wasserresistent, kein Aufquellen, keine Fäulnis, konstante Materialstärke und -Stabilität
- vielseitige Einsatzmöglichkeiten, auch durch einsatzspezifische Materialqualitäten
- mit herkömmlichen Hartmetallwerkzeugen zu bearbeiten: bohren, sägen, fräsen, nuten, schleifen, schrauben usw.
- optimale Isolationseigenschaften – bessere K-Werte als Span- und Holzfaser-Platten, sowie massive Kunststoffplatten
- höhere Stabilität trotz niedrigem Eigengewicht im Vergleich zu herkömmlichen Dämmplatten
- problemlose Beschichtung der Platten und Formteile z.B. mit Aluminium, HPL, CPL, Kunststoffen, Folien etc.
- hervorragendes Trägermaterial für Fliesen und Putze
- formaldehydfrei
- atmungsaktiv/wasserdampfdiffusionsoffen
- Fertigungsabfälle zu 100 % recyclingfähig

ZUSCHNITTE, FRÄSUNGEN,
BOHRUNGEN, RUNDUNGEN
NACH IHREN WÜNSCHEN

Farbe: ockergelb meliert
Standard-Längen sind 1.200 mm und 2.400 mm



Alle gewünschten Ausführungen sind möglich, schicken Sie uns Ihre Zeichnung und wir senden Ihnen ein Angebot.



Phonotherm 200 – Plattenware

Aus Restwertstoffen gepresst/recyceltes Polyurethan mit Hilfsstoffen

FOPPE Art.-Nr.	Plattenmaße mm	m ²	kg / m ³	Stärke mm	VE Stück
3517927101	1.200 x 1.350	1,62	700	10	1
3517925151	1.200 x 1.350	1,62	500	15	1
3517925201	1.200 x 1.350	1,62	500	20	1
3517925251	1.200 x 1.350	1,62	500	25	1
3517925301	1.200 x 1.350	1,62	500	30	1
3517925351	1.200 x 1.350	1,62	500	35	1
3517925401	1.200 x 1.350	1,62	500	40	1
3517925501	1.200 x 1.350	1,62	500	50	1
3517925551	1.200 x 1.350	1,62	500	55	1
3517925601	1.200 x 1.350	1,62	500	60	1
351792710	2.400 x 1.350	3,24	700	10	1
351792515	2.400 x 1.350	3,24	500	15	1
351792520	2.400 x 1.350	3,24	500	20	1
351792525	2.400 x 1.350	3,24	500	25	1
351792530	2.400 x 1.350	3,24	500	30	1
351792535	2.400 x 1.350	3,24	500	35	1
351792540	2.400 x 1.350	3,24	500	40	1
351792550	2.400 x 1.350	3,24	500	50	1
351792555	2.400 x 1.350	3,24	500	55	1
351792560	2.400 x 1.350	3,24	500	60	1



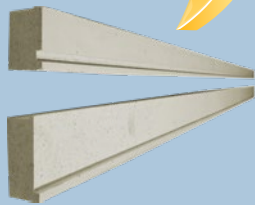
FOPPE® Basisprofile – die clevere Lösung einfacher – wirtschaftlicher und schnell geliefert!

Besondere Vorteile

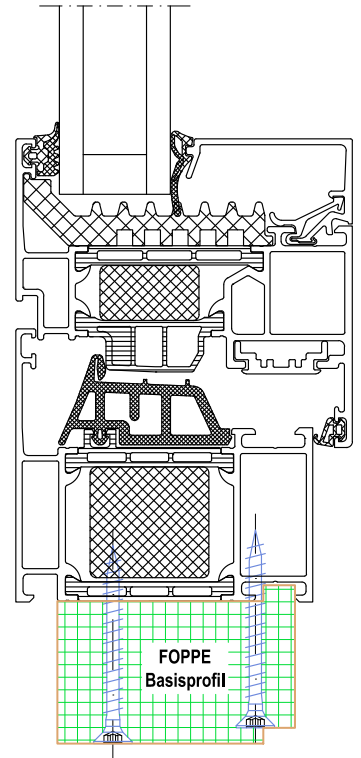
- passgenau zu den Profilen der Systemgeber
- wasser- und feuchtigkeitsresistent
- optimale Isolationseigenschaften
- individuell mit Zusatzbearbeitungen
- Zeit und Geld sparen dank reduzierter Anzahl erforderlicher Arbeitsschritte
- Vorbohrungen im 300 mm Raster ermöglichen die direkte Weiterverarbeitung
- Folien mit Keder können problemlos eingedrückt werden
- sehr kurzfristige Lieferzeiten

VORGEBOHRT UND
EINFACH ZU VERARBEITEN

Alle gewünschten Ausführungen sind möglich, schicken Sie uns Ihre Zeichnung und wir senden Ihnen ein Angebot.



FOPPE® Basisprofil mit Kedernut und Bohrungen



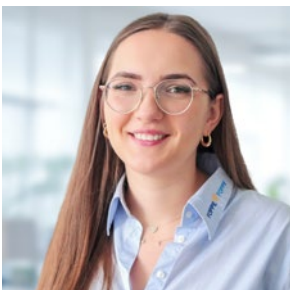
Materialeigenschaften

Durch die Resistenz gegenüber Feuchtigkeit ist das Material sehr langlebig und verrottet nicht. Es ist chemikalienbeständig sowie biologisch und bauökologisch unbedenklich. Das FOPPE® Basisprofil lässt sich mit herkömmlichen Hartmetallwerkzeugen bearbeiten. Zudem weist es bessere U-Werte als Span-, Holzfaser- und massive Kunststoff-Platten auf, was optimale Isolationseigenschaften garantiert. Im Vergleich zu gewöhnlichen Dämmplatten hat das FOPPE® Basisprofil, trotz niedrigem Eigengewicht, eine höhere Stabilität. Der Konstruktionswerkstoff ist formaldehydfrei und atmungsaktiv/wasserdampfdiffusionsoffen.

FOPPE® Basisprofile sind vorgebohrt, schneidbar und einfach zu verarbeiten.

Unseren FOPPE® Basisprofil Gesamtkatalog finden Sie hier oder unter: www.foppe.de/downloads

Gerne können wir Ihnen, zugeschnitten auf Ihre Gewerke, individuelle Sonderlösungen bzw. weitere Abmessungen anbieten.



„Ich bin persönlich für Sie da und beantworte Ihnen Ihre Fragen zu Basisprofil Abmessungen, Lieferzeiten und Preisen. Rufen Sie mich an.“

Ihre Melanie Giberlein
FOPPE® Basisprofile
+49 5904 9393-184

Technische Daten

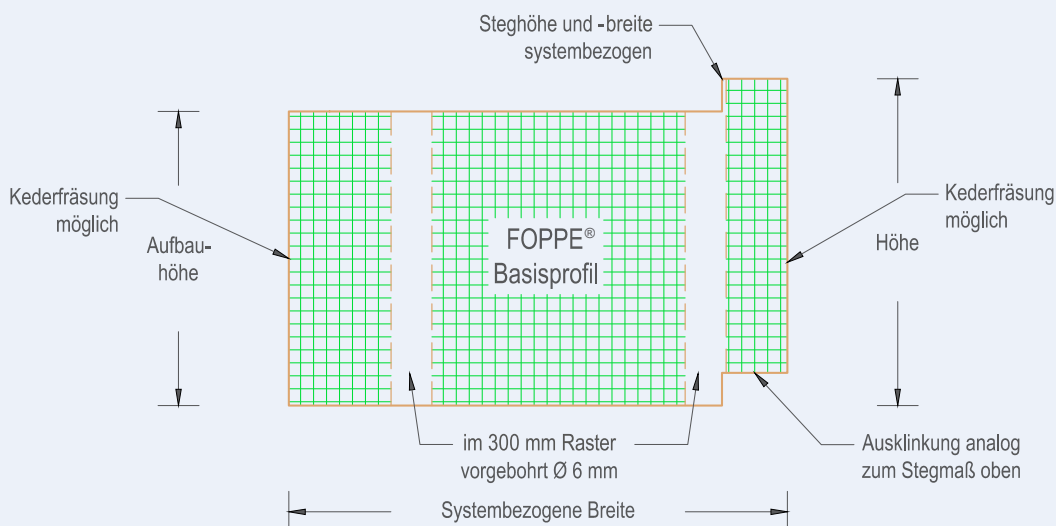
FOPPE® Basisprofile	Daten	nach
Wärmedurchgangskoeffizient (U-Wert)	U 1,12 W/(m²K) U 1,04 W/(m²K)	bei Stärke 55 mm bei Stärke 60 mm
Wärmeleitfähigkeit λ 10	ca. 0,076 W / (m×K)	DIN EN ISO 12 667 / DIN 52 612
Wasserdampfdiffusionswerte für 50 mm Stärke	μ ca. 27 / sd ca. 1,4 m	DIN EN ISO 12 572 / DIN 52 612
Dickenquellung nach 24 Std. Wasserlagerung	ca. 1 %	
Druckfestigkeit bei 10 % Stauchung	ca. 7000 kPa	DIN EN 826
Schraubenauszugswiderstand Prüfschraube: Spannplattenschraube 4,0 x 60 mm	ca. 650 N	in Anlehnung an DIN 51045-1

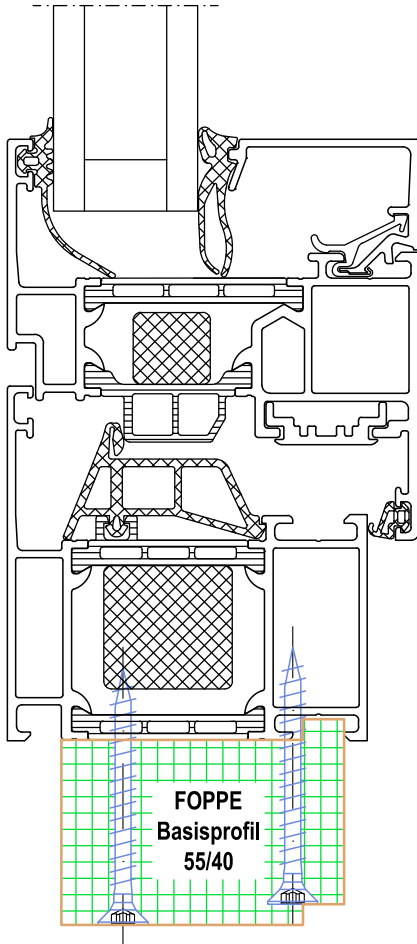
Verarbeitung, Lagerung und Transport

Die Bearbeitung erfolgt mit handelsüblichen Holzbearbeitungsmaschinen mit hartmetallbestückten Aufsätzen. Die beim Bearbeiten (Sägen, Schleifen, Fräsen) entstehenden Stäube sind physiologisch unbedenklich und weisen keine faserige Form auf. Bei der Verschraubung sollte darauf geachtet werden, dass vorgebohrt wird bzw. Schrauben mit einer Bohrspitze verwendet werden.

Die Verklebung der Zuschnitte ist sehr gut mit 2-K-Polyurethanklebstoffen möglich. Für die Flächenverklebung eignen sich 1- bzw. 2-komponentige Polyurethanklebstoffe.

FOPPE® Basisprofile sind trocken und voll aufliegend zu lagern. Das Produkt unterliegt nicht der Gefahrstoffverordnung oder anderen Lager- und Transportvorschriften.





passend zu
Schüco AWS 70

FOPPE® Basisprofile passend zu Schüco AWS 70

100 % wasserresistent • optimale Isolationseigenschaften • hohe Stabilität bei niedrigem Eigengewicht • Formaldehydfrei. Bausstoffklasse B2. Mit normalen Hartmetall-Werkzeugen zu bearbeiten. Problemlos zu fräsen, bohren, schleifen und kleben. Farbe: ockergelb meliert. Vorgebohrt mit 6 mm im Raster 300 mm.

FOPPE Art.-Nr.	Aufbauhöhe mm	Breite mm	Länge mm	VE Stück	RG	Bestellmenge
281700211	21 / 25	55 / 48	1.200	1	99	
281700212	21 / 25	55 / 48	2.400	1	99	
281700311	31 / 35	55 / 48	1.200	1	99	
281700312	31 / 35	55 / 48	2.400	1	99	
281700361	36 / 40	55 / 48	1.200	1	99	
281700362	36 / 40	55 / 48	2.400	1	99	
281700461	46 / 50	55 / 48	1.200	1	99	
281700462	46 / 50	55 / 48	2.400	1	99	
281700561	56 / 60	55 / 48	1.200	1	99	
281700562	56 / 60	55 / 48	2.400	1	99	

Unterbauprofile zu den FOPPE® Basisprofilen passend zu Schüco AWS 70

100 % wasserresistent • optimale Isolationseigenschaften • hohe Stabilität bei niedrigem Eigengewicht • Formaldehydfrei. Bausstoffklasse B2. Mit normalen Hartmetall-Werkzeugen zu bearbeiten. Problemlos zu fräsen, bohren, schleifen und kleben. Farbe: ockergelb meliert. Die Unterbauprofile sind nicht vorgebohrt.

FOPPE Art.-Nr.	Aufbauhöhe mm	Breite mm	Länge mm	VE Stück	RG	Bestellmenge
281700351	35	55	1.200	1	99	
281700352	35	55	2.400	1	99	
281700401	40	55	1.200	1	99	
281700402	40	55	2.400	1	99	
281700601	60	55	1.200	1	99	
281700602	60	55	2.400	1	99	

Aufpreis für Fräsung der Kedernuten

Berechnung: Pro Gesamtauftrag, aufgerundet per Meter

Hinweis: Nur bei Profilen ab einer Aufbauhöhe von 31 mm möglich. Lieferzeit auf Anfrage.

*** Bei Basisprofilen**

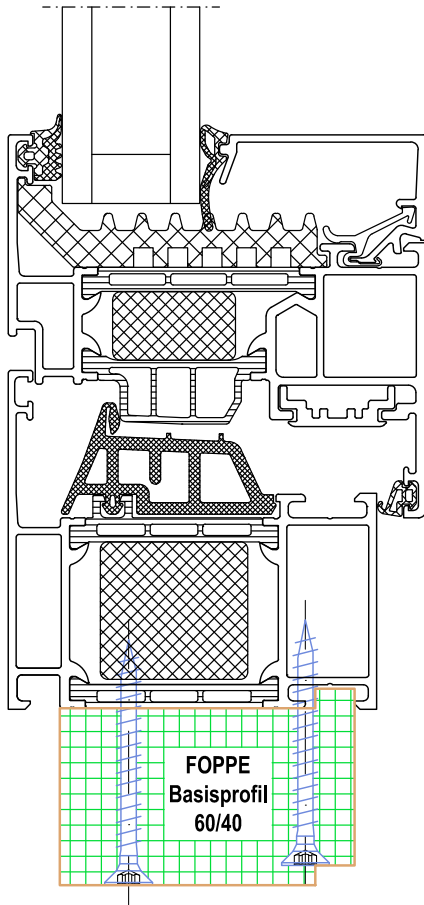
Innen = Die Profilstelle mit Nut und Steg

Außen = Die Profilstelle mit Aufbauhöhe

*** Bei Unterbauprofilen**

da Einbaulage variabel ist, einseitig auf Seite Höhe

FOPPE Art.-Nr.	Beschreibung*	auf Seite*	VE Stück	ab 1 Stk. Bestellmenge
281999101	Fräsung 10,0 mm	Innen	1	n.l.
281999102	Fräsung 10,0 mm	Außen	1	n.l.
281999061	Fräsung 6,2 mm	Innen	1	n.l.
281999062	Fräsung 6,2 mm	Außen	1	n.l.



passend zu
Schüco AWS 75

**FOPPE® Basisprofile
passend zu Schüco AWS 75**

100 % wasserresistent • optimale Isolationseigenschaften • hohe Stabilität bei niedrigem Eigengewicht • Formaldehydfrei. Bausstoffklasse B2. Mit normalen Hartmetall-Werkzeugen zu bearbeiten. Problemlos zu fräsen, bohren, schleifen und kleben. Farbe: ockergelb meliert. Vorgebohrt mit 6 mm im Raster 300 mm.

FOPPE Art.-Nr.	Aufbauhöhe mm	Breite mm	Länge mm	VE Stück	RG	Bestellmenge
281750211	21 / 25	60 / 53	1.200	1	99	
281750212	21 / 25	60 / 53	2.400	1	99	
281750311	31 / 35	60 / 53	1.200	1	99	
281750312	31 / 35	60 / 53	2.400	1	99	
281750361	36 / 40	60 / 53	1.200	1	99	
281750362	36 / 40	60 / 53	2.400	1	99	
281750461	46 / 50	60 / 53	1.200	1	99	
281750462	46 / 50	60 / 53	2.400	1	99	
281750561	56 / 60	60 / 53	1.200	1	99	
281750562	56 / 60	60 / 53	2.400	1	99	

**Unterbauprofile zu den FOPPE® Basisprofilen
passend zu Schüco AWS 75**

100 % wasserresistent • optimale Isolationseigenschaften • hohe Stabilität bei niedrigem Eigengewicht • Formaldehydfrei. Bausstoffklasse B2. Mit normalen Hartmetall-Werkzeugen zu bearbeiten. Problemlos zu fräsen, bohren, schleifen und kleben. Farbe: ockergelb meliert. Die Unterbauprofile sind nicht vorgebohrt.

FOPPE Art.-Nr.	Aufbauhöhe mm	Breite mm	Länge mm	VE Stück	RG	Bestellmenge
281750351	35	60	1.200	1	99	
281750352	35	60	2.400	1	99	
281750401	40	60	1.200	1	99	
281750402	40	60	2.400	1	99	
281750601	60	60	1.200	1	99	
281750602	60	60	2.400	1	99	

Aufpreis für Fräsung der Kedernuten

Berechnung: Pro Gesamtauftrag, aufgerundet per Meter

Hinweis: Nur bei Profilen ab einer Aufbauhöhe von 31 mm möglich. Lieferzeit auf Anfrage.

* Bei Basisprofilen

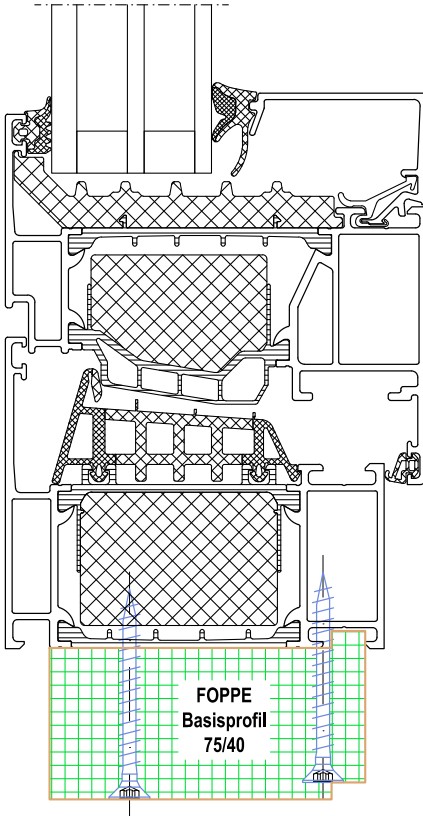
Innen = Die Profilseite mit Nut und Steg

Außen = Die Profilseite mit Aufbauhöhe

* Bei Unterbauprofilen

da Einbaulage variabel ist, einseitig auf Seite Höhe

FOPPE Art.-Nr.	Beschreibung*	auf Seite*	VE Stück	ab 1 Stk. Bestellmenge
281999101	Fräsung 10,0 mm	Innen	1	n.l.
281999102	Fräsung 10,0 mm	Außen	1	n.l.
281999061	Fräsung 6,2 mm	Innen	1	n.l.
281999062	Fräsung 6,2 mm	Außen	1	n.l.



FOPPE® Basisprofile passend zu Schüco AWS 90

100 % wasserresistent • optimale Isolationseigenschaften • hohe Stabilität bei niedrigem Eigengewicht • Formaldehydfrei. Bausstoffklasse B2. Mit normalen Hartmetall-Werkzeugen zu bearbeiten. Problemlos zu fräsen, bohren, schleifen und kleben. Farbe: ockergelb meliert. Vorgebohrt mit 6 mm im Raster 300 mm.

FOPPE Art.-Nr.	Aufbauhöhe mm	Breite mm	Länge mm	VE Stück	RG	Bestellmenge
281900211	21 / 25	75 / 68	1.200	1	99	
281900212	21 / 25	75 / 68	2.400	1	99	
281900311	31 / 35	75 / 68	1.200	1	99	
281900312	31 / 35	75 / 68	2.400	1	99	
281900361	36 / 40	75 / 68	1.200	1	99	
281900362	36 / 40	75 / 68	2.400	1	99	
281900461	46 / 50	75 / 68	1.200	1	99	
281900462	46 / 50	75 / 68	2.400	1	99	
281900561	56 / 60	75 / 68	1.200	1	99	
281900562	56 / 60	75 / 68	2.400	1	99	

Unterbauprofile zu den FOPPE® Basisprofilen passend zu Schüco AWS 90

100 % wasserresistent • optimale Isolationseigenschaften • hohe Stabilität bei niedrigem Eigengewicht • Formaldehydfrei. Bausstoffklasse B2. Mit normalen Hartmetall-Werkzeugen zu bearbeiten. Problemlos zu fräsen, bohren, schleifen und kleben. Farbe: ockergelb meliert. Die Unterbauprofile sind nicht vorgebohrt.

FOPPE Art.-Nr.	Aufbauhöhe mm	Breite mm	Länge mm	VE Stück	RG	Bestellmenge
281900351	35	75	1.200	1	99	
281900352	35	75	2.400	1	99	
281900401	40	75	1.200	1	99	
281900402	40	75	2.400	1	99	
281900601	60	75	1.200	1	99	
281900602	60	75	2.400	1	99	

passend zu
Schüco AWS 90

Aufpreis für Fräsung der Kedernuten

Berechnung: Pro Gesamtauftrag, aufgerundet per Meter

Hinweis: Nur bei Profilen ab einer Aufbauhöhe von 31 mm möglich. Lieferzeit auf Anfrage.

* Bei Basisprofilen

Innen = Die Profilseite mit Nut und Steg

Außen = Die Profilseite mit Aufbauhöhe

* Bei Unterbauprofilen

da Einbaulage variabel ist, einseitig auf Seite Höhe

FOPPE Art.-Nr.	Beschreibung*	auf Seite*	VE Stück	ab 1 Stk. Bestellmenge
281999101	Fräsung 10,0 mm	Innen	1	n.l.
281999102	Fräsung 10,0 mm	Außen	1	n.l.
281999061	Fräsung 6,2 mm	Innen	1	n.l.
281999062	Fräsung 6,2 mm	Außen	1	n.l.



Andere Größen auf Anfrage.
Alle Produktdatenblätter online
www.foppe.de/downloads

ZUSCHNITTE, FRÄSUNGEN,
BOHRUNGEN, RUNDUNGEN
NACH IHREN WÜNSCHEN

blaugelb Dämmplatte MultiPro EPS (expandierter Polystyrol-Hartschaum)

Für nachhaltiges und hochwertiges Dämmen

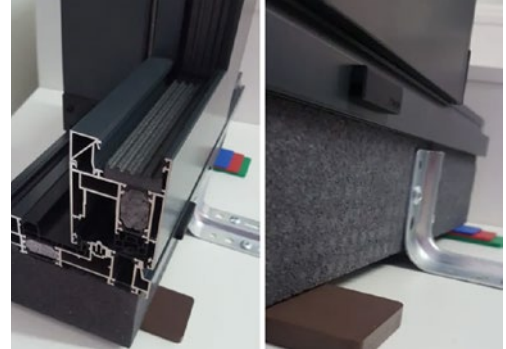
Die blaugelb Dämmplatten MultiPro EPS aus einem hochverdichteten EPS (expandiertes Polystyrol) sind für einen bestmöglichen Wärme- und Feuchteschutz im Bereich der Fenster und Fassaden einsetzbar.

Anwendungsbereiche:

- im Bereich Fenster und Fassaden mit hohen Anforderungen an Festigkeit, Druckbelastung und dämmende Eigenschaften
- Dämmung von Fenster und Türanschlüssen (z.B. Stahlträger, Betonstützen)
- Dämmung von kritischen Bereichen (z.B. in Holz-Alu, Alu und PVC Systemen)
- Bodeneinstandsprofil für Bauelemente mit hoher Lastabtragung (z.B. Türen und Hebeschiebeanlagen)
- lastabtragende Laibungsverlängerung für den fachgerechten Fensteranschluss
- Verkleidung von Unterkonstruktionen der schweren Hebeschiebetüranlagen
- Anwendung im Rollladenbau, Jalousien- und Raffstorebau

Produktvorteile:

- feuchtigkeitsunempfindlich und formstabil
- 100% recyclebar
- 100% HFCKW-, HFKW- und HBCD-frei
- ermöglicht nachhaltiges Bauen durch Reversibilität der Fensterabdichtung u. -befestigung im Sanierungsfall
- geringes Gewicht, hohe Druckbelastung und hohe Schraubenzugswerte



blaugelb Dämmplatte MultiPro EPS Mit Nut- und Feder-Steckverbindung

Garantiert eine endlose Verlängerung ohne Verschnitt.

FOPPE Art.-Nr.	Abmessung in mm	Stärke in mm	VE Stück	VE Palette	Bestellmenge
28091301200	1.200 x 1.200	30	1	30	
28091351200	1.200 x 1.200	35	1	27	
28091401200	1.200 x 1.200	40	1	24	
28091451200	1.200 x 1.200	45	1	22	
28091501200	1.200 x 1.200	50	1	20	
28091551200	1.200 x 1.200	55	1	18	
28091601200	1.200 x 1.200	60	1	17	
28091651200	1.200 x 1.200	65	1	16	
28091701200	1.200 x 1.200	70	1	15	
28091751200	1.200 x 1.200	75	1	14	
28091801200	1.200 x 1.200	80	1	13	
28091851200	1.200 x 1.200	85	1	12	
28091901200	1.200 x 1.200	90	1	12	
28091951200	1.200 x 1.200	95	1	11	
28092011200	1.200 x 1.200	100	1	11	
28092051200	1.200 x 1.200	105	1	10	
28092111200	1.200 x 1.200	110	1	10	
28092151200	1.200 x 1.200	115	1	9	
28092201200	1.200 x 1.200	120	1	9	
28092251200	1.200 x 1.200	125	1	8	

blaugelb Dämmplatte EPS

Ohne Nut- und Feder-Steckverbindung

FOPPE Art.-Nr.	Abmessung in mm	Stärke in mm	VE Stück	VE Palette	Bestellmenge
2809120600	600 x 1.200	20	1	44	
2809130600	600 x 1.200	30	1	30	
2809135600	600 x 1.200	35	1	27	
2809140600	600 x 1.200	40	1	24	



„Jeder Fußpunktabschluss gestaltet sich so individuell wie es die Einbausituation fordert. Was können wir für Sie tun?“

Ihr Thomas Richter
– staatl. gepr. Techniker –
Montagelösungen
+49 5904 9393-159

Schwellenhalter aus Aluminium

Zum Ausrichten von Basis- oder Anschlussprofilen in Breite und Höhe

Obere Lasche 45x95x3 mm mit Langlöchern

FOPPE Art.-Nr.	Breite in mm	Höhe in mm	Dicke in mm	VE in Stk. je links + rechts	RG
155200751	50	75	3	10	99
155201001	50	100	3	10	99
155201201	50	120	3	10	99
155201801	50	180	3	10	99



blaugelb Sockeldämmprofil PVC/TK

bestmöglicher Wärme- und Feuchteschutz an Balkontüren aus Kunststoff, Aluminium, Holz und Holz/Alu – robust, widerstandsfähig, schnelle und einfache Montage – dimensionsstabil, 100% HFCKW-, HFKW- u. HBCD-frei



Artikel-Nr.	Sockeldämmprofil PVC/TK Kontur 55	VE Stück	Bestellmenge
28097550303	55 x 30 x 3000 mm	1	
28097550403	55 x 40 x 3000 mm	1	
28097550503	55 x 50 x 3000 mm	1	
28097550803	55 x 80 x 3000 mm	1	
28097551003	55 x 100 x 3000 mm	1	
28097551303	55 x 130 x 3000 mm	1	
28097551503	55 x 150 x 3000 mm	1	
28097551603	55 x 160 x 3000 mm	1	
28097551803	55 x 180 x 3000 mm	1	
28097552003	55 x 200 x 3000 mm	1	
28097552203	55 x 220 x 3000 mm	1	
28097552403	55 x 240 x 3000 mm	1	
28097552603	55 x 260 x 3000 mm	1	
28097552803	55 x 280 x 3000 mm	1	
28097553003	55 x 300 x 3000 mm	1	

Artikel-Nr.	Sockeldämmprofil PVC/TK Kontur 66	VE Stück	Bestellmenge
28097660303	66 x 30 x 3000 mm	1	
28097660403	66 x 40 x 3000 mm	1	
28097660503	66 x 50 x 3000 mm	1	
28097660803	66 x 80 x 3000 mm	1	
28097661003	66 x 100 x 3000 mm	1	
28097661303	66 x 130 x 3000 mm	1	
28097661503	66 x 150 x 3000 mm	1	
28097661603	66 x 160 x 3000 mm	1	
28097661803	66 x 180 x 3000 mm	1	
28097662003	66 x 200 x 3000 mm	1	
28097662203	66 x 220 x 3000 mm	1	
28097662403	66 x 240 x 3000 mm	1	
28097662603	66 x 260 x 3000 mm	1	
28097662803	66 x 280 x 3000 mm	1	
28097663003	66 x 300 x 3000 mm	1	

Artikel-Nr.	Sockeldämmprofil PVC/TK Kontur 60	VE Stück	Bestellmenge
28097600303	60 x 30 x 3000 mm	1	
28097600403	60 x 40 x 3000 mm	1	
28097600503	60 x 50 x 3000 mm	1	
28097600803	60 x 80 x 3000 mm	1	
28097601003	60 x 100 x 3000 mm	1	
28097601303	60 x 130 x 3000 mm	1	
28097601503	60 x 150 x 3000 mm	1	
28097601603	60 x 160 x 3000 mm	1	
28097601803	60 x 180 x 3000 mm	1	
28097602003	60 x 200 x 3000 mm	1	
28097602203	60 x 220 x 3000 mm	1	
28097602403	60 x 240 x 3000 mm	1	
28097602603	60 x 260 x 3000 mm	1	
28097602803	60 x 280 x 3000 mm	1	
28097603003	60 x 300 x 3000 mm	1	

Artikel-Nr.	Sockeldämmprofil PVC/TK Kontur 74	VE Stück	Bestellmenge
28097740303	74 x 30 x 3000 mm	1	
28097740403	74 x 40 x 3000 mm	1	
28097740503	74 x 50 x 3000 mm	1	
28097740803	74 x 80 x 3000 mm	1	
28097741003	74 x 100 x 3000 mm	1	
28097741303	74 x 130 x 3000 mm	1	
28097741503	74 x 150 x 3000 mm	1	
28097741603	74 x 160 x 3000 mm	1	
28097741803	74 x 180 x 3000 mm	1	
28097742003	74 x 200 x 3000 mm	1	
28097742203	74 x 220 x 3000 mm	1	
28097742403	74 x 240 x 3000 mm	1	
28097742603	74 x 260 x 3000 mm	1	
28097742803	74 x 280 x 3000 mm	1	
28097743003	74 x 300 x 3000 mm	1	

Sockeldämmprofile

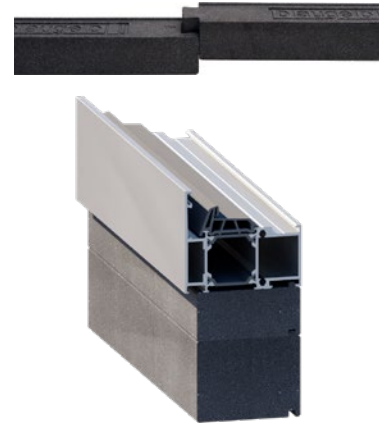
blaugelb Sockeldämmprofil EPS

Mit Schwalbenschwanzverbindung

Aus einem hochverdichteten EPS (expandiertes Polystyrol) mit Schwalbenschwanzverbindung ist für bestmögliche Wärme- und Feuchteschutz an Haus- und Balkontüren aus Holz, Holz/Alu, Alu und Kunststoff einsetzbar.

Produktvorteile: endlos verlängerbar in Länge • kein Verschnitt • koppelbar in der Höhe durch Nut- und Federverbindung • 100% HFCKW-, HFKW- und HBCD-frei

FOPPE Art.-Nr.	Bautiefe in mm	Aufbauhöhe in mm	Länge in mm	VE Stück	Bestellmenge
2809303064	64	30	1.175	20	
2809305064	64	50	1.175	12	
2809310064	64	100	1.175	6	
2809303066	66	30	1.175	20	
2809305066	66	50	1.175	12	
2809308066	66	80	1.175	12	
2809310066	66	100	1.175	8	
2809303074	74	30	1.175	25	
2809305074	74	50	1.175	20	
2809308074	74	80	1.175	9	
2809310074	74	100	1.175	6	



blaugelb Hybrid Polymer Crystal Dicht- und Klebstoff

Zur luftdichten Abdichtung

Zwischen Rahmen-, Türschwelle und dem Sockeldämmprofil vorgesehen. Bei der Aufdopplung der Sockeldämmprofile untereinander ebenfalls an der Nut und Feder-Seite. Universell anwendbar zum Dichten und Kleben • witterungsbeständig • geeignet für alle bauüblichen Oberflächen (geeignete Vorversuche durchführen)

FOPPE Art.-Nr.	Artikelbezeichnung	VE Stück	Bestellmenge
28095426600	Kartuschen à 290 ml	12	



blaugelb Montageklotz

p.z. blaugelb Sockeldämmprofilen PVC/EPS

Der Montageklotz verhindert, dass sich die Rahmenfixschraube bei der Befestigung vom Sockeldämmprofil zum Blendrahmen durch die EPS Dämmung ziehen kann.

FOPPE Art.-Nr.	Abmessung in mm	Farbe	VE Stück	Bestellmenge
2809446010	40 x 60 x 10	braun	50	
2809446010L	40 x 60 x 10	braun	500	



blaugelb Montagewinkel

p.z. blaugelb Sockeldämmprofilen

Sichere Befestigung raumhoher Fensterelemente (auch mit Mehrfachkopplungen)

Produktvorteile: Für die Befestigung von absturzsichernden Elementen geprüft • statisch bemessbar zur Nachweisführung der Befestigung durch umfangreiche Prüfserien • Winkel beidseitig verwendbar • hoher Korrosionsschutz

FOPPE Art.-Nr.	Abmessung in mm	VE Stück	Bestellmenge
280920600402	40 x 60	100	
280920801002	80 x 100	50	
280921561002	156,5 x 100	40	
280922001002	200 x 100	25	
280922401002	240 x 100	25	



Oberflächenschutzfolie 100 my, neutral
Weiß-schwarze PE-Folie mit Naturkautschuk-Kleber

Großer Anwendungsbereich auf verschiedensten, auch matten Oberflächen dank Naturkautschuk-Kleber. Für DB-Farben nur bedingt geeignet. Nicht geeignet für stark strukturierte Oberflächen. Die UV- und witterungsbeständige Folie schützt vor lager-, transport- oder montagebedingten Kratzern und ist rückstandslos entfernbar.

Bitte unbedingt die Verarbeitungshinweise gemäß unserer Datenblätter beachten



FOPPE Art.-Nr.	Breite mm / Stärke my	alternative zu System-Nr.	Schüco VE in Stk.	FOPPE RG VE in Stk.	Preis-einheit
83110038	38 / 100	298086	10	10 129	per VE
83110052	52 / 100	298087	10	10 129	per VE
83110150	150 / 100	298112	5	5 129	per VE
83111250	1.250 / 100	298338	1	1 129	per VE

Weitere Abmessungen oder Folien für Feinstruktur Oberflächen siehe FOPPE® Zubehörcatalog

PE-Oberflächenschutz-Ablebefolie – Druckkaschiert
Mit individuellem Druckbild gemäß Kundenvorgabe (max. zweifarbig)

- **Mindestabnahme: 10.000 m² = 80 Rollen**
- für beschichtete Oberflächen
- Ausführung in 80 µm oder 100 µm
- Rollenlänge 1,25 m x 100 m (andere Abmessungen auf Anfrage)
- Druckfarbe auf wässriger Basis im Verbundinneren
- diese Folie ist rückstandslos entfernbar



(Sandwichaufbau)

Farbeispiel: blautransparente, bedruckte Folie

Weder Farbabrieb, noch „Geisterbilder“
durch den Druck im Verbundinneren

Anfrageformular

Fax: +49 5904 9393-49
E-Mail: zubehoer@foppe.de

Kunden-Nr. (falls bekannt)

Absender

Ansprechpartner

Phone

E-Mail

Ort/Datum/Unterschrift

gewünschtes Logo 1-farbig gewünschtes Logo 2-farbig

Bedarfmenge m² = Rollen

Notizen

Bitte rufen Sie mich für ein Beratungsgespräch an

Folgende Zeiten erreichbar

FOPPE® Systemzubehör für Aluminium-Verarbeiter

Systemkomponenten für Pfosten-Riegel-Fassaden

Knopf-Verbinder

Zur Befestigung von Riegeln am Pfosten

Passend zu Schüco FWS 50 (FW 50+) oder FWS 60 (FW 60+)

FOPPE Art.-Nr.	Art.-Bezeichnung	Schüco Art.-Nr.	Schüco VE in Stk.	FOPPE VE in Stk.	RG	Ihr FOPPE Rabatt %	Preis-einheit
12156081	Knopf-Verbinder für Riegel 50/2-081	226081	50	50	143		per VE
12156146	Knopf-Verbinder für Riegel 50/3-146	226146	50	50	143		per VE
12156155	Knopf-Verbinder für Riegel am Pfosten bei 2 mm Wandstärke	226155	50	50	143		per VE
12156173	Knopf-Verbinder für Riegel am Pfosten bei 3 mm Wandstärke	226173	50	50	143		per VE



FOPPE® Fassaden Riegel T-Verbinder

Passend zu Schüco FWS 50 (FW 50+) oder FWS 60 (FW 60+) und anderen Fassaden-Systemen

Produziert gemäß Schüco Maßvorgaben, oder gebohrt, gefräst, geschnitten und bearbeitet nach Kundenvorgabe.

ZUSCHNITTE, FRÄSUNGEN, BOHRUNGEN NACH IHREN WÜNSCHEN

FOPPE Artikel-Nr	Beschreibung	Zuschneitlänge in mm (+0/-0,2) mm	Anzahl Bohrungen	p. z. Fassaden Profil-Nr.	FOPPE VE in Stk.	RG	Ihr FOPPE Rabatt	Preis-einheit
121578330S10	p.z. FWS 50 für Riegel - Bautiefe 90 mm	57	4	322330	10	143		per VE
121578340S10	p.z. FWS 50 für Riegel - Bautiefe 104 mm bzw. 110 mm	77	4	322340	10	143		per VE
121578350S10	p.z. FWS 50 für Riegel - Bautiefe 130 mm	97	4	322350	10	143		per VE
121578390S10	p.z. FWS 50 für Riegel - Bautiefe 55 mm	22	2	322390	10	143		per VE
121578400S10	p.z. FWS 50 für Riegel - Bautiefe 70 mm	37	4	322400	10	143		per VE
121578410S10	p.z. FWS 50 für Riegel - Bautiefe 90 mm	57	4	322410	10	143		per VE
121578420S10	p.z. FWS 50 für Riegel - Bautiefe 104 mm bzw. 110 mm	77	4	322420	10	143		per VE
121578430S10	p.z. FWS 50 für Riegel - Bautiefe 130 mm	97	4	322430	10	143		per VE
121578440S10	p.z. FWS 50 für Riegel - Bautiefe 155 mm	122	4	322440	10	143		per VE
121578450S10	p.z. FWS 50 für Riegel - Bautiefe 180 mm	147	4	322450	10	143		per VE
121648440S10	p.z. FWS 60 für Riegel (1.Ebene) - Bautiefe 55 mm	22	2	324440	10	143		per VE
121648460S10	p.z. FWS 60 für Riegel (1.Ebene) - Bautiefe 90 mm	57	4	324460	10	143		per VE



Standard produzierte Teile aus FOPPE® T-Verbinder Profilen. Andere Längen und Ausführungen, z.B. für Ebene 1,2,3, auf Anfrage.

Riegelbefestigungsschraube

Alternativ zu FWS 50 (FW 50+) oder FWS 60 (FW 60+)

3,9x15 mm, in Edelstahl A4, Kopf Tx15

Zur Verschraubung von Fassaden-Riegelprofilen

FOPPE Art.-Nr.	Art.-Bezeichnung	Schüco Art.-Nr.	Schüco VE in Stk.	FOPPE VE in Stk.	RG	Ihr FOPPE Rabatt %	Preis-einheit
7010552200	Sonderblechschraube Tx15 - 3,9 x 15 mm	205827	100	100	129		per VE



Pfostendichtstücke

Alternativ zu FWS 50 (FW 50+) oder FWS 60 (FW 60+)

Aus EPDM, für die Abdichtung im T-Stoßbereich Pfosten Riegel/Elemente, für rechteckige Anschlüsse

FOPPE Art.-Nr.	Art.-Bezeichnung	Schüco Art.-Nr.	Schüco VE in Stk.	FOPPE VE in Stk.	RG	Ihr FOPPE Rabatt %	Preis-einheit
31017585	EPDM-Pfostendichtstücke FWS 50	217585	100	200	129		per VE
31017587	EPDM-Pfostendichtstücke FWS 60	217587	100	200	129		per VE



Befestigungseinheiten

Passend zu FWS 50 (FW 50+) oder FWS 60 (FW 60+)

Zur Befestigung von Pfosten-/Riegel Profilen

Eine Befestigungseinheit umfasst: 1 x Aluminium Bolzenstange mit Gewinde, 2 x Schnorrscheiben aus Edelstahl INOX A4, 2 x Edelstahlschrauben INOX A4

FOPPE Art.-Nr.	Art.-Bezeichnung	Schüco Art.-Nr.	Schüco VE in Stk.	FOPPE VE in Stk.	RG	Ihr FOPPE Rabatt %	Preis-einheit
701018529	Ø 12 mm, alternativ zu FWS 60	218529	50	50	129		per VE
701018530	Ø 12 mm, alternativ zu FWS 50	218530	50	50	129		per VE



Aluminium- und Edelstahlscheiben (Schnorrscheiben)

Passend zu Schüco FWS 50 (FW 50+) oder FWS 60 (FW 60+)

Zur Befestigung von Riegel an Pfostenprofilen

FOPPE Art.-Nr.	Beschreibung	Innen Ø in mm	Außen Ø in mm	Schüco Art.-Nr.	Schüco VE in Stk.	FOPPE VE in Stk.	RG	Ihr FOPPE Rabatt %	Preis-einheit
701027513	aus Aluminium EV1 für Senkschraube M6	6,4	18	227513	50	100	129		per VE
701005579	aus Aluminium EV1 für Senkschraube M8	8,4	25	205579	100	100	129		per VE
701110118	aus Aluminium EV1 für Senkschraube M10	10,5	32	k.A.	k.A.	100	129		per VE
701110119	aus Edelstahl INOX A4 für Senkschraube M6	6,4	16	k.A.	k.A.	100	129		per VE
701110120	aus Edelstahl INOX A4 für Senkschraube M8	8,5	22	k.A.	k.A.	100	129		per VE
701110121	aus Edelstahl INOX A4 für Senkschraube M10	10,5	28	k.A.	k.A.	100	129		per VE



EPDM-Dichtungskreuze

Passend zu Schüco FWS 50 (FW 50+) oder FWS 60 (FW 60+)

Zur äußere Abdichtung im Stoßbereich

FOPPE Art.-Nr.	Art.-Bezeichnung	Schüco Art.-Nr.	Schüco VE in Stk.	FOPPE VE in Stk.	RG	Ihr FOPPE Rabatt %	Preis-einheit
31068717	EPDM-Dichtungskreuze, alternativ zu FWS 50	268717	10	10	130		per VE
31068718	EPDM-Dichtungskreuze, alternativ zu FWS 60	268718	10	10	130		per VE
31024837	Dichtungskreuze 50 SI, alternativ zu FWS 50	224837	10	10	130		per VE



EPDM-Falzstücke

Passend zu Schüco FWS 50 (FW 50+)

Zur Entwässerung und Belüftung

FOPPE Art.-Nr.	Art.-Bezeichnung	Schüco Art.-Nr.	Schüco VE in Stk.	FOPPE VE in Stk.	RG	Ihr FOPPE Rabatt %	Preis-einheit
31067446	EPDM-Falzstücke	267446	20	20	129		per VE

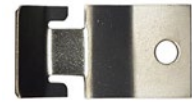


FOPPE® Systemzubehör für Aluminium-Verarbeiter

Systemkomponenten für Pfosten-Riegel-Fassaden

Klemmhalter/Federelemente aus Edelstahl

Passend zu FWS 50 (FW 50+) oder FWS 60 (FW 60+)



Zur einfachen Befestigung von Blechen oder Winkelprofilen

FOPPE Art.-Nr.	Art.-Bezeichnung	Schüco Art.-Nr.	Schüco VE in Stk.	FOPPE VE in Stk.	RG	Ihr FOPPE Rabatt %	Preis-einheit
12152865001	Fassaden Klemmhalter aus Edelstahl	228650	50	100	129		per VE
12152865002	Fassaden Klemmhalter aus Edelstahl - Groß VE	228650	50	5.000	129		per VE

Montagehalter

Alternativ zu FWS 50 (FW 50+) oder FWS 60 (FW 60+)

Aus Kunststoff in rot, zum Aufkleben von Deckschalen und Abdeckungen

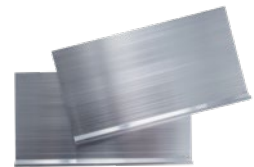


FOPPE Art.-Nr.	Art.-Bezeichnung	Schüco Art.-Nr.	Schüco VE in Stk.	FOPPE VE in Stk.	RG	Ihr FOPPE Rabatt %	Preis-einheit
22118670	Montagehalter r. 3020 p.z. FWS 50 und FWS 60 - Groß VE	218670	100	1.000	129		per VE

Glasträger aus Aluminium

Passend zu Schüco FWS 50 (FW 50+)

Zur Verglasung von Glas in Fassadenelementen

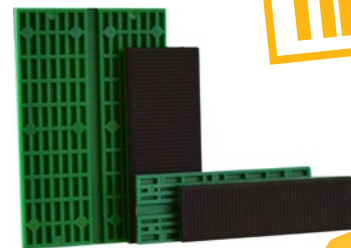


FOPPE Art.-Nr.	Art.-Bezeichnung	Schüco Art.-Nr.	Schüco VE in Stk.	FOPPE VE in Stk.	RG	Ihr FOPPE Rabatt %	Preis-einheit
14158607	für Glasdicke 28-32 mm, für 1. und 2. Ebene	268607	50	50	129		per VE
14158608	für Glasdicke 34-38 mm, für 1. und 2. Ebene	268608	50	50	129		per VE
14158609	für Glasdicke 40-44 mm, für 1. und 2. Ebene	268609	50	50	129		per VE
14158610	für Glasdicke 46-50 mm, für 1. und 2. Ebene	268610	50	50	129		per VE
14158611	für Glasdicke 52-56 mm, für 1. und 2. Ebene	268611	50	50	129		per VE

Verglasungsklötzte Kunststoff – UNIVERSAL

Elastische Glasauflage – für Panzerglas, VSG-Glas, Schallschutzglas etc.

Glasauflagefläche aus elastischem Material, besonders geeignet für Panzerglas, VSG-Glas, Schall- und Sonnenschutzglas. Für Structural-Glazing von Dichtstoffherstellern empfohlen. Für empfindliche Glaskanten, mit stabilem Kanal- zum Dampfdruckausgleich. Bei ausreichender Dauerdruckfestigkeit wird gleichzeitig eine punktuelle Kantenbelastung verhindert. • verträglich mit Randverbunddichtstoffen • hohe Dauerdruckstabilität und Tragfähigkeit durch spezielles Stegsystem • alterungs- und temperaturbeständig



TIPP



günstige Alternative zu Schüco

FOPPE Art.-Nr.	Abmessung L x B x H mm	VE Stück
21102285	100x28x5	500
21102302	100x30x2	50
21102305	100x30x5	50
21102325	100x32x5	500
21102345	100x34x5	500
21102362	100x36x2	50
21102365	100x36x5	50
211023681	100x36x8	100
21102385	100x38x5	500
21102405	100x40x5	500
21102422	100x42x2	50

FOPPE Art.-Nr.	Abmessung L x B x H mm	VE Stück
21102425	100x42x5	50
211024281	100x42x8	100
21102502	100x50x2	50
21102505	100x50x5	50
21102805	120x80x5	250
21122505	120x50x5	250

Alu-Butyl-Dichtungsband

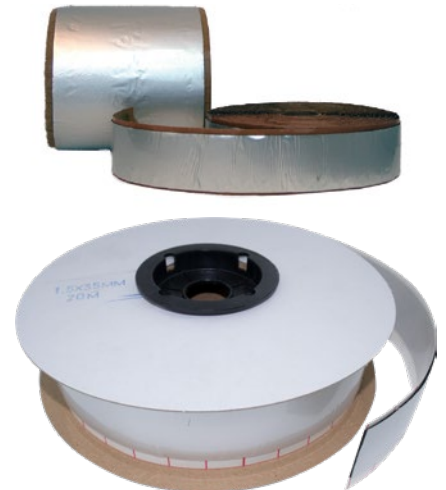
Passend zu Schüco FWS 50 (FW 50+) oder FWS 60 (FW 60+)

Zur Abdichtung bei der Fassaden- und Wintergartenfertigung. Butyl-Dichtungsband mit sehr starker, kalter Haftfähigkeit, bestehend aus einer Butyl-Kautschuk Verbundfolie. Es wird auf einen komplex aufgebauten Polyesterfilm mit einer Schicht Aluminium extrudiert, was eine sehr gute Widerstandskraft gegen ein Zerreißen In Längs- und Querrichtung verleiht.

- leichte Verarbeitung durch direktes Abrollen von der Spule.
- haftet besonders gut auf Stahl, Alu, Glas, Holz, Kunststoff, Beton und Mauerwerk.
- UV-beständig • starke Klebekraft • temperaturbeständig von -40° bis +90°C
- bitumenverträglich • Verarbeitungstemperatur von +10° bis +40 °C.

Anwendung als:

- Dichtung zwischen Schornstein und Dach
- Abdichtung von Stoßverbindungen im Glasbau
- Reparaturband für Dächer
- Anschlussabdichtung für Vordächer u.ä.



Die Verarbeitung erfolgt gemäß technischem Datenblatt. Bitte anfordern.

FOPPE Art.-Nr.	Breite x Stärke in mm	Länge pro Rolle in m	Schüco Art.-Nr.	Schüco VE in Stk.	FOPPE VE in Stk.	RG	Ihr FOPPE Rabatt %	Preiseinheit
340088046L	35 x 0,8	30	288046	5 x 40 m	8 x 30 m	129		per VE
340088047L	40 x 0,8	30	288047	5 x 40 m	8 x 30 m	129		per VE
340088048L	45 x 0,8	30	288048	5 x 40 m	6 x 30 m	129		per VE
340088049L	50 x 0,8	30	288049	5 x 40 m	6 x 30 m	129		per VE
340088050L	60 x 0,8	30	288050	10 x 20 m	6 x 30 m	129		per VE
340088051L	75 x 0,8	30	288051	10 x 20 m	4 x 30 m	129		per VE
34008008L	80 x 0,8	30	k.A.		4 x 30 m	129		per VE
340088052L	100 x 0,8	10	288052	10 x 20 m	4 x 10 m	129		per VE
340012008L	120 x 0,8	30	k.A.		2 x 30 m	129		per VE
340015008L	150 x 0,8	30	k.A.		2 x 30 m	129		per VE
340020008L	200 x 0,8	30	k.A.		2 x 30 m	129		per VE
34000035L	35 x 1,5	40	k.A.		4 x 40 m	99		per VE
34000040L	40 x 1,5	40	k.A.		4 x 40 m	99		per VE
34000045L	45 x 1,5	40	k.A.		3 x 40 m	99		per VE
34000050L	50 x 1,5	40	k.A.		3 x 40 m	99		per VE
34000100L	100 x 1,5	40	k.A.		4 x 20 m	99		per VE

Weitere Abmessungen auf Anfrage.

Dichtungsbahnen mit Keder

Passend zu Schüco FWS 50 (FW 50+) oder FWS 60 (FW 60+)

Dichtungsbahn zum Einsatz bei Mauerwerkanschlüssen.

Mit kleiner oder großer Kederprofilaufnahme (KPA oder GPA) - schwarz.

Nr. 310xxx = Keder mit extrudiert

Nr. 351xxx = Keder aufgeklebt.



FOPPE Art.-Nr.	Art.-Bezeichnung	Schüco Art.-Nr.	Schüco VE in m	FOPPE VE in m	RG
31024152	Dichtungsbahn EPDM Keder 150x0,75 mm GPA Innen	224152	50	50	99
31024153	Dichtungsbahn EPDM Keder 250x0,75 mm GPA innen	224153	50	50	99
31024154	Dichtungsbahn EPDM Keder 150x0,75 mm KPA außen	224154	50	50	99
31024155	Dichtungsbahn EPDM Keder 250x0,75 mm KPA außen	224155	50	50	99
351293035KK	Dichtungsbahn EPDM Keder 350x0,80 mm KPA außen	224254	50	20	99
351293030KK	Dichtungsbahn EPDM Keder 300x0,80 mm KPA außen	k.A.		20	99

Weitere Abmessungen auf Anfrage.

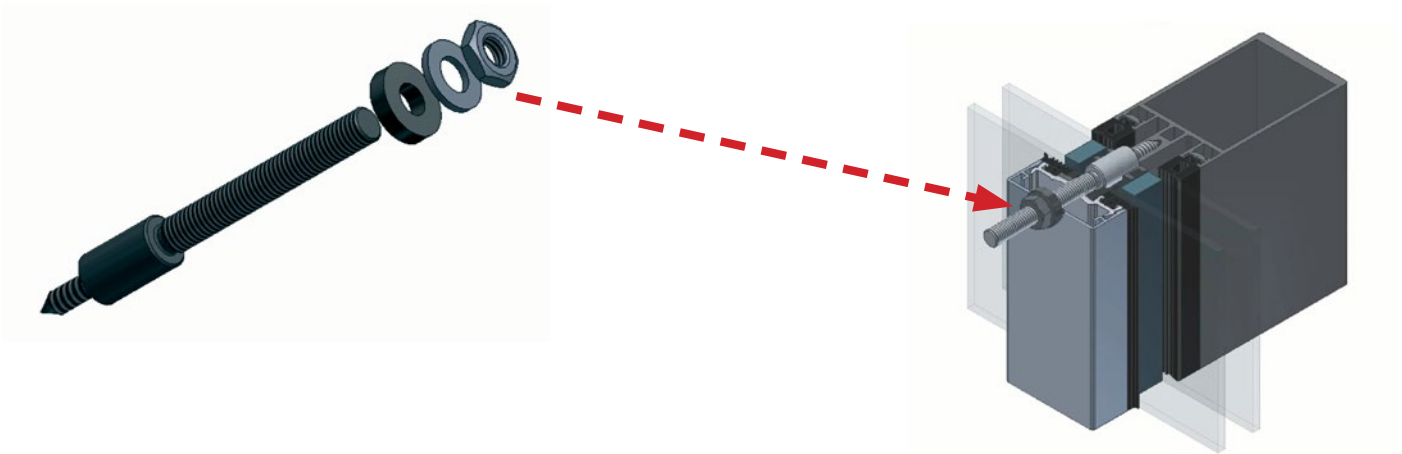
FOPPE® Systemzubehör für Aluminium-Verarbeiter

Systemkomponenten für Pfosten-Riegel-Fassaden

FOPPE® Sonnenschutzbolzen

Material Edelstahl A4

Passend für alle gängigen Aluminium-Fassadensysteme wie z. B.: **Schüco, Heroal, Kawneer u.a.**



- Für die verschiedensten Glasdicken einsetzbar.
- Speziell für die nachträgliche Montage auf der Baustelle möglich. **Es müssen weder Druckschiene noch Deckschiene demontiert werden! ***
- Sonderlängen und Ausführung auf Anfrage.

Ein Befestigungsset umfasst:

- 1 Stück Bolzen
- 1 Stück Dichtungsring
- 1 Stück Unterlegscheibe
- 1 Stück Mutter

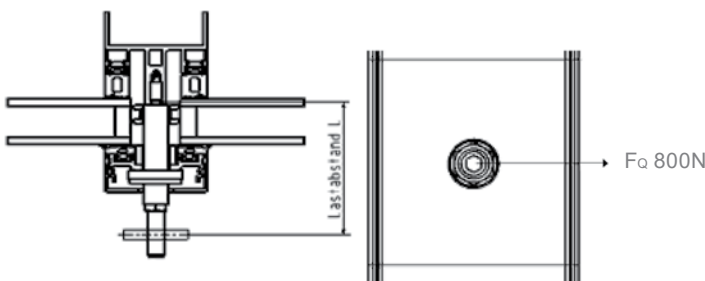
* Hier ist die Einschraubhilfe
Art.Nr. 140106903 erforderlich.



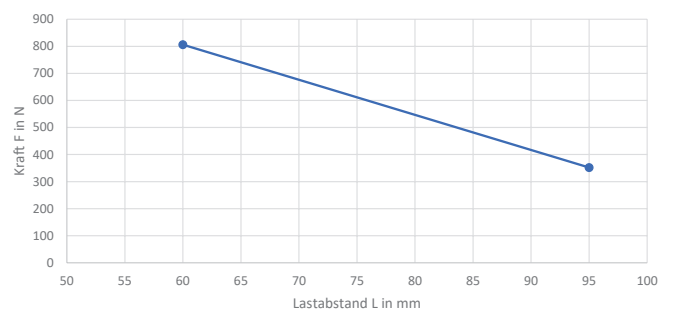
Lastempfehlung

am Beispiel Schüco

Beispiel Einbau Einzelbolzen:



Richtwerte für Lastrichtung Querkraft im eingebauten Zustand bei einer max. Verformung von 8 mm

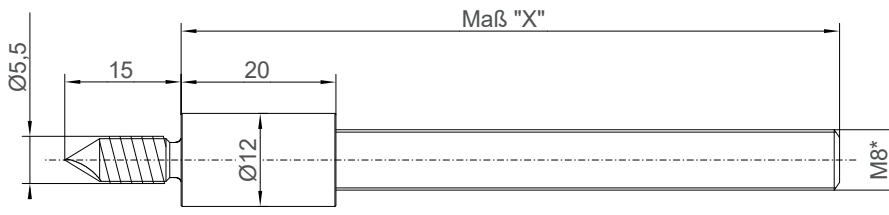


Prüfbericht auf Anfrage.

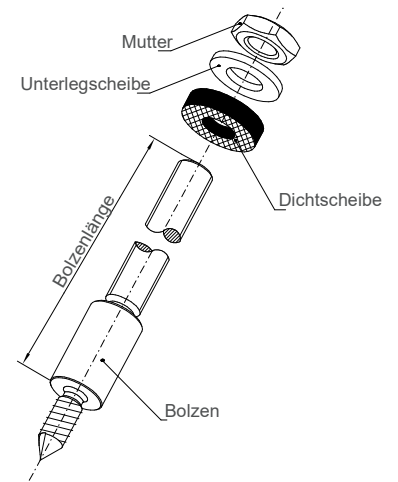
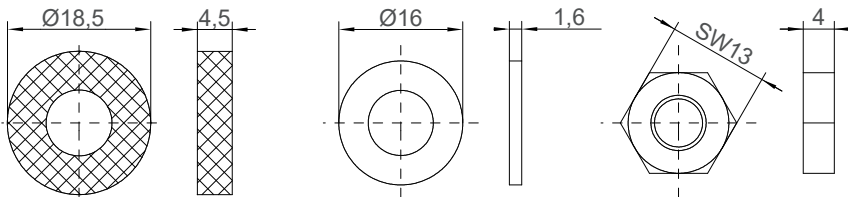
Hinweis!

Die Befestigungsbolzen können selbstverständlich auch paarweise eingesetzt werden. Der empfohlene Abstand beträgt hierbei 40-90mm.

Der empfohlene Anzugmoment des Bolzens beträgt 8 Nm.



*Einschraubhilfe für FOPPE® Sonnenschutzbolzen
Artikel-Nr.: 140106903

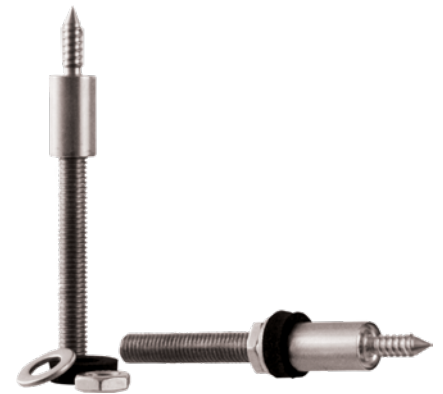


FOPPE® Sonnenschutzbolzen Edelstahl V4A

Edelstahl V4A, Gewinde M8, Spitze 5,5 x 15 mm, Gesamtlängenangabe ohne Spitze, siehe Zeichnung vorherige Seiten p. z. Schüco, Kawneer, Heroal, Esco u. A.

Ein Befestigungsset umfasst: je 1 Stk. Bolzen, Dichtungsring, Unterlegscheibe und Mutter (die von uns angegebenen Lastempfehlungen sind Richtwerte auf Basis Schüco und im Einzelfall zu prüfen).

FOPPE Art.-Nr.	p. z. den Fassadensystemen von	Länge ohne Spitze	VE Stück	RG
140106501	S / K / H / E	70	10	99
140106502	S / K / H / E	80	10	99
140106503	S / K / H / E	85	10	99
140106504	S / K / H / E	90	10	99
140106505	S / K / H / E	95	10	99
140106506	S / K / H / E	100	10	99
140106507	S / K / H / E	105	10	99
140106508	S / K / H / E	110	10	99
140106509	S / K / H / E	115	10	99



Einschraubhilfe Zu FOPPE® Sonnenschutzbolzen

Für die zeitsparende Montage der Befestigungsbolzen. Greift direkt in das Gewinde. Die Eindringtiefe des Bolzens ist über einen verstellbaren Tiefenanschlag begrenzt.

FOPPE Art.-Nr.	Bezeichnung	VE Stück	RG
140106903	Einschraubhilfe Set 3	1	99

UNBEDINGT MITBESTELLEN



Bohrschablone für Bolzenbohrungen

FOPPE Art.-Nr.	Bezeichnung	VE Stück
1402106950	für 50er Fassade, Maße: 90 x 74,7 x 43 mm	1
1402106960	für 60er Fassade, Maße: 90 x 84,7 x 43 mm	1



FOPPE® Systemzubehör für Aluminium-Verarbeiter

Entwässerung in vielen Farben und Varianten

FOPPE® Wasserschlitzkappen Standardfarben für Aluminium-Profile

Kappe zum Abdecken der Entwässerungsfräsungen für Riegel- und Blendrahmen. Verbesserte Optik, festerer Sitz durch Rasthaken. Für Schlitzgrößen 34/5 und 34/5/10 mm, passend zur Schüco-Handstanze.



FOPPE Art.-Nr.	Art.-Bezeichnung	Altern. zu System-Nr.	Schüco VE in Stk.	FOPPE VE in Stk.	RG
23000693.2	RAL7040, fenstergrau - Groß VE	208693	k.A.	500	129
23000693.2SVE	RAL7040, fenstergrau	208693	100	100	129
23000694.2SVE	RAL9005, tiefschwarz	208694	100	100	129
23000694.2	RAL9005, tiefschwarz - Groß VE	208694	k.A.	500	129
23000695.2SVE	RAL9010, reinweiß	208695	100	100	129
23000695.2	RAL9010, reinweiß - Groß VE	208695	k.A.	500	129
23000696.2SVE	RAL9016, verkehrsweiss	208696	100	100	129
23000696.2	RAL9016, verkehrsweiss - Groß VE	208696	k.A.	500	129
23007542.2	RAL9016, verkehrsweiss - Groß VE	227542	k.A.	500	129
23007542.2SVE	RAL9016, verkehrsweiss	227542	100	100	129
23009016.2SVE	RAL9016, verkehrsweiss	227542	100	100	129
23009016.2	RAL9016, verkehrsweiss - Groß VE-	227542	k.A.	500	129



FOPPE® Wasserschlitzkappen in RAL-Tönen Nahezu jeder Farbton möglich! Preis und Lieferzeit auf Anfrage

FOPPE Art.-Nr.	wie RAL	Farbbezeichnung	Mindestmenge/Stk.	Nettopreis	Preiseinheit
23001000.2	1000	Grünbeige	2.000		per VE
23001016.2	1016	Schwefelgelb	2.000		per VE
23001018.2	1018	Zinkgelb	2.000		per VE
23001021.2	1021	Rapsgelb	2.000		per VE
23001023.2	1023	Verkehrsgelb	2.000		per VE
23001035.2	1035	Perlbeige	2.000		per VE
23001036.2	1036	Gold	2.000		per VE
23003003.2	3003	Rubinrot	2.000		per VE
23003004.2	3004	Purpurrot	2.000		per VE
23003009.2	3009	Oxidrot	2.000		per VE
23003011.2	3011	Braunrot	2.000		per VE
23003020.2	3020	Verkehrsrot	2.000		per VE
23005002.2	5002	Ultramarinblau	2.000		per VE
23005003.2	5003	Saphirblau	2.000		per VE
23005005.2	5005	Signalblau	2.000		per VE
23005007.2	5007	Brillantblau	2.000		per VE
23005009.2	5009	Azurblau	2.000		per VE
23005010.2	5010	Enzianblau	2.000		per VE
23005011.2	5011	Stahlblau	2.000		per VE
23005014.2	5014	Taubenblau	2.000		per VE
23005015.2	5015	Himmelblau	2.000		per VE
23005017.2	5017	Verkehrsblau	2.000		per VE
23005019.2	5019	Capriblau	2.000		per VE
23005021.2	5021	Wasserblau	2.000		per VE
23005024.2	5024	Pastelblau	2.000		per VE
23006004.2	6004	Blaugrün	2.000		per VE
23006005.2	6005	Moosgrün	2.000		per VE
23006008.2	6008	Braungrün	2.000		per VE
23006009.2	6009	Tannengrün	2.000		per VE
23006011.2	6011	Resedagrün	2.000		per VE
23006028.2	6028	Kiefergrün	2.000		per VE
23006033.2	6033	Minttürkis	2.000		per VE
23007001.2	7001	Silbergrau	2.000		per VE
23007004.2	7004	Signalgrau	2.000		per VE
23007005.2	7005	Mausgrau	2.000		per VE
23007011.2	7011	Eisengrau	2.000		per VE

FOPPE Art.-Nr.	wie RAL	Farbbezeichnung	Mindestmenge/Stk.	Nettopreis	Preiseinheit
23007012.2	7012	Basaltgrau	2.000		per VE
23007015.2	7015	Schiefergrau	2.000		per VE
23007016.2	7016	Anthrazitgrau	2.000		per VE
23007022.2	7022	Umbragrau	2.000		per VE
23007030.2	7030	Steingrau	2.000		per VE
23007035.2	7035	Lichtgrau	2.000		per VE
23007036.2	7036	Platingrau	2.000		per VE
23007037.2	7037	Staubgrau	2.000		per VE
23007038.2	7038	Achatgrau	2.000		per VE
23007039.2	7039	Quarzgrau	2.000		per VE
23007042.2	7042	Verkehrsgrau A	2.000		per VE
23007043.2	7043	Verkehrsgrau B	2.000		per VE
23007044.2	7044	Seidengrau	2.000		per VE
23007045.2	7045	Telegrau 1	2.000		per VE
23007046.2	7046	Telegrau 2	2.000		per VE
23007047.2	7047	Telegrau	2.000		per VE
23007048.2	7048	Perlmausgrau	2.000		per VE
23008001.2	8001	Ockerbraun	2.000		per VE
23008003.2	8003	Lehm Braun	2.000		per VE
23008004.2	8004	Kupferbraun	2.000		per VE
23008014.2	8014	Sepiabraun	2.000		per VE
23008017.2	8017	Schokoladenbraun	2.000		per VE
23008019.2	8019	Graubraun	2.000		per VE
23008022.2	8022	Schwarzbraun	2.000		per VE
23009001.2	9001	Cremeweiss	2.000		per VE
23009003.2	9003	Signalweiß	2.000		per VE
23009006.2	9006	Weissaluminium	2.000		per VE
23009007.2	9007	Graualuminium	2.000		per VE
23009018.2	9018	Papyrusweiß	2.000		per VE
23009022.2	9022	Perlhellgrau	2.000		per VE
23009023.2	9023	Perldunkelgrau	2.000		per VE
23000010.2	-	Mahagoni	2.000		per VE
23000020.2	-	Eiche Rustikal	2.000		per VE
230DB702.2	DB 702	Grau	2.000		per VE
230DB703.2	DB 703	Eisenglimmer	2.000		per VE

Wasserschlitzkappen – gerundet
Für Aluminium-Profil – Klein-VE

Gerundete Design-Kappe zum Abdecken der Entwässerungsfräsungen für Riegel- und Blendrahmen. Verbesserte Optik, festerer Sitz durch Rasthaken.
Für Schlitzgrößen 34 / 5 und 34 / 5 / 10 mm, passend zur Schüco-Handstanze.



FOPPE Art.-Nr.	Farbe	VE Stück	RG
23007040SVE	RAL 7040, fenstergrau	100	99
23009005SVE	RAL 9005, tiefschwarz	100	99
23009006SVE	RAL 9006, weißaluminium	100	99
23009007SVE	RAL 9007, silber	100	99
23009010SVE	RAL 9010, reinweiß	100	99
23009016SVE	RAL 9016, verkehrsweiß	100	99

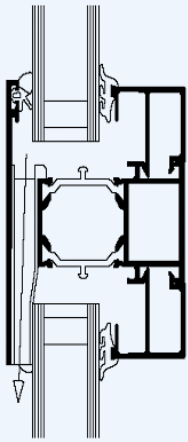
Wasserschlitzkappen – gerundet
Für Aluminium-Profil – Groß-VE

Gerundete Design-Kappe zum Abdecken der Entwässerungsfräsungen für Riegel- und Blendrahmen. Verbesserte Optik, festerer Sitz durch Rasthaken. Für Schlitzgrößen 34 / 5 und 34 / 5 / 10 mm, passend zur Schüco-Handstanze. **Weitere RAL-Farben auf Anfrage, bei Mindestmenge von 2.000 Stück pro Farbe.**



FOPPE Art.-Nr.	Farbe	VE Stück	RG
23007035	RAL 7035, lichtgrau	500	99
23007040	RAL 7040, fenstergrau	500	99
23009005	RAL 9005, tiefschwarz	500	99
23009006	RAL 9006, weißaluminium	500	99
23009007	RAL 9007, silber	500	99
23009010	RAL 9010, reinweiß	500	99
23009016	RAL 9016, verkehrsweiß	500	99

Das unsichtbare Entwässerungssystem



Produktvorteile auf einen Blick:

- Revolutionär in der Einfachheit
- Steigert die Ästhetik Ihrer Aluminiumprofile
- Universell einsetzbar, da nicht systemgebunden
- Einfache und schnelle Montage

MONODRAIN™ Lösung



Allgemein:

Das MONODRAIN™ Entwässerungssystem ist eine besonders einfache Lösung, bei Fenster – und Türprofilen eine unsichtbare Entwässerung an der Unterseite zu realisieren. Es ist anwendbar in den bestehenden Sprossen- und Blendrahmen Profilen aller namhaften Aluminium-Systemgeber.

Die Entwässerung/Entlüftung findet mittels des Röhrchens statt, welches letztendlich zwischen der Innenseite des Fensterprofils und der Glasscheibe eingeklemmt wird.

Montage:

Das MONODRAIN™ ist einfach und schnell zu montieren. Die einzige erforderliche Bearbeitung des Profils, das Durchbohren der Fensternut, kann auf drei Arten erfolgen:

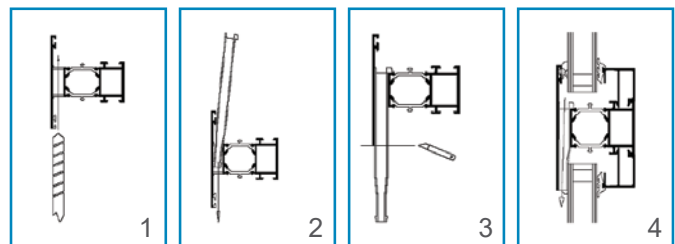
- mit Bohrlehre und Bohrmaschine
- eingespannt unter einer Bohr- oder Fräsmaschine
- Bearbeitungszentrum

Verwendung:

MONODRAIN™ kann maximal 78 mm überbrücken (Breite der Kammer + unteren Anschlag).

Auf jeder Position wo sonst eine Entwässerungsstanzung gesetzt und beispielsweise eine Wasserschlitzkappe verwendet wird, setzen Sie ein MONODRAIN™ Entwässerungsröhrchen

Einfacher Einbau:



Bebilderte Einbauanleitung bei jeder Lieferung

1 Bohren 2 Einziehen 3 Kürzen 4 Fertig



MONODRAIN™ Entwässerungsröhrchen Alternativ zu AWS/ADS Systemen

- garantiert unsichtbare Entwässerung • das Röhrchen kann maximal 78 mm überbrücken • mit Cuttermesser auf die passende Länge abschneiden • universell einsetzbar, da nicht systemgebunden • als Testpaket erhältlich

FOPPE Art.-Nr.	Art.-Bezeichnung	Altern. zu System-Nr.	Schüco VE in Stk.	FOPPE VE in Stk.	ab 1 VE pro VE	RG	Ihr FOPPE Rabatt %
2321020052	MONODRAIN™ Entwässerungssystem	242408	100	100	-	129	
2321020051	Testpaket, Inhalt: 20 Stk., 1 Stk. Cuttermesser	k.A.		1			

FASATAN® Standard für außen

Abdichtungsfolie aus EPDM-Kautschuk

Abdichtungsfolie aus EPDM-Kautschuk, geeignet zur Verklebung auf Flächen und zur Schnellmontage. Dampfdiffusionsoffen zur Fenster- und Türabdichtung im Außenbereich.

Stärke 1,5 mm auch geeignet für den Perimeterbereich bei vollflächiger Verklebung.

Weitere Größen auf Anfrage.

- passt sich Bauwerksdehnungen an • dauerhaft dicht

FOPPE Art.-Nr.	Breite mm	Stärke mm	Altern. zu System / -Nr.	VE Stück/m	RG
351293015	150	0,8	k.A.	1 x 20	99
351293020	200	0,8	298017	1 x 20	99
351293025	250	0,8	298283	1 x 20	99
351293030	300	0,8	298016	1 x 20	99
351293035	350	0,8	k.A.	1 x 20	99
351293040	400	0,8	k.A.	1 x 20	99
351293050	500	0,8	298284	1 x 20	99
351293075	750	0,8	k.A.	1 x 20	99
351293100	1.000	0,8	298285	1 x 20	99

Weitere Abmessungen auf Anfrage.



FASATYL® Standard für innen

Abdichtungsfolie aus Butyl-Kautschuk

Abdichtungsfolie aus Butyl-Kautschuk, geeignet zur Verklebung auf Flächen und zur Schnellmontage. Dampfdiffusionsdicht zur Fenster- und Türabdichtung im Innenbereich.

- Temperaturbereich bis +70 °C (1 Stunde) • passt sich Bauwerksdehnungen an • dauerhaft dicht

FOPPE Art.-Nr.	Breite mm	Stärke mm	VE Stück/m	RG
351298040	400	0,8	1 x 20	99



FOPPE® Systemzubehör für Aluminium-Verarbeiter

Abdichtung am Baukörper

FASATYL® FIX-System A-B für innen

Abdichtungsfolie aus Butyl-Kautschuk mit Butyl-Klebestreifen

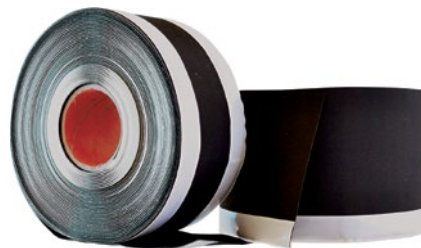
Abdichtungsfolie aus Butyl-Kautschuk mit Butyl-Klebestreifen, geeignet zur Verklebung auf Flächen und zur Schnellmontage. Dampfdiffusionsdicht zur Fenster- und Türabdichtung im Innenbereich.

Andere Breiten auf Anfrage

A: mit einem Butyl-Klebestreifen

B: mit zwei Butyl-Klebestreifen auf einer Seite

• Temperaturbereich bis +70 °C (1 Stunde) • passt sich Bauwerksdehnungen an • dauerhaft dicht



FOPPE Art.-Nr.	Breite mm	Stärke mm	Dimension Butylkleber Breite x Dicke mm	Ausführung	VE m	RG
35127820A	200	0,8	40 x 1	A	20	99
35127825A	250	0,8	40 x 1	A	20	99
35127815B	150	0,8	20 x 1	B	20	99
35127820B	200	0,8	40 x 1	B	20	99

Weitere Ausführungen erhältlich.

Folienkleber FASATAN® TF-S

Für EPDM-, Butyl-Kautschuk, Folien – lösemittelfrei

Weichelastischer Hybrid-Universalklebstoff für die Verklebung von FASATAN®, FASATYL®- und anderen Abdichtungsfolien, kann auch als Nahtpaste auf nahezu jedem Untergrund verwendet werden. Im 600 ml Schlauchbeutel, inkl. 4 Multifunktionsdüsen • einkomponentig • spachtelbar • witterungs- und chemikalienbeständig • geruchsneutral • keine Blasenbildung



FOPPE Art.-Nr.	Gebinde	Altern.zu System-Nr.	VE Stück	RG
351117605L	schwarz, 600 ml	298445 298680	20	99
351901156	Multikopfdüse, weiß und kurz, für 600 ml Beutel	k.A.	1	99

Verdüner und Reiniger für

FASATAN® TF-S + TF-K

5 Liter-Kanister

Für nicht ausgehärtete Klebstoffreste und zum Verdünnen des TF-K.

FOPPE Art.-Nr.	Altern.zu System-Nr.	VE Stück	RG
351529015	298019	1	99



Eindrehanker bis 300 mm, innen
Zur Überbrückung von immer größer werdenden Dämmebenen

Profilgerechte Laschenform für sicheren Halt

Eindrehanker mit flexiblen Biegestellen, bandverzinkt.

- in bewährter Qualität
- für jede Montage die passende Länge: 160-300 mm

FOPPE Art.-Nr.	Art.-Bezeichnung	Maße Kralle mm	Schüco Art.-Nr.	Schüco VE in Stk.	FOPPE VE in Stk.	RG
70107499	160 x 25 x 2,0 mm	15,0 - 5,6	207628	50	250	129
70107200	200 x 25 x 2,0 mm	15,0 - 5,5	268696	50	200	99
70107240	240 x 25 x 2,0 mm	15,0 - 5,6	k.A.	k.A.	200	99
70107300	300 x 25 x 2,0 mm	15,0 - 5,6	k.A.	k.A.	100	99

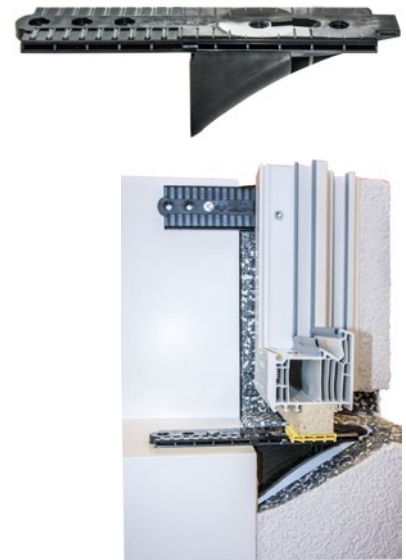


FOPPE® Kunststoff-Stütz-Konsole KSK
Die starke Alternative zu Stahlkern/-konsolen

- Kunststoff-Stütz-Konsole ersetzt viele Stahlvarianten
- hohe Tragkraft: 300 kg pro Konsole
- einfache Befestigung und Ausrichtung
- nachträglich verwendbar bei zweischaligem Mauerwerk
- übernehmen die Stützlasten seitlich zur Ausrichtung des Fensters
- übernehmen die Traglast des Fensters auf der Brüstung
- einfaches Abdichten mit Folien
- isolierende Wirkung, wärmebrückenfrei, überputzbar
- Justierung bis zu 30 mm mit Stellschrauben
- Befestigung des Fensters in der KSK mit Fensterbauschrauben
- einfacher Austausch ohne Beschädigung der Laibung, Konsole bleibt in der Wand
- geeignet für alle Elemente bei WDVS und Klinkerschalen
- Produkt geprüft nach ETB-Richtlinie, Einbruchhemmung RC2

Farbe: schwarz/anthrazit

FOPPE Art.-Nr.	Maße in mm	VE Stück	RG
280501001.60	240 x 60 mit 130 mm Auskrägung	60	99
280501002	240 x 60 mit 130 mm Auskrägung	10	99



Werkzeugsatz p.z. KSK
Anschläge und Justierhilfen

- 1 VE beinhaltet: • 1 Stk. Bohrlehre für die Befestigungsschrauben von innen
- 8 Justierhilfen mit Stellschrauben • 1 Stk. Justierschlüssel

FOPPE Art.-Nr.	Ausführung	VE Stück	RG
280501011	1 Set	1	99



Gesamtübersicht

FOPPE® Systemzubehör alternativ zu Schüco Aluminiumsystemen

Stand: 06.2021

Softwareunterstützte Kalkulationen, Arbeitsvorbereitungen und Bestellungen mit:



Vermeiden Sie bei Verbindern doppelte Lagerbestände

2 Systemnummern wegen unterschiedlicher VE-Inhalte? → **1 FOPPE Nummer mit VE-Mengenangabe!**

Beide Systemnummern werden durch klare Artikelstrukturen und Zuordnungen auf einen FOPPE® Artikel zusammengeführt. So vermeiden Sie doppelte Lagerbestände.

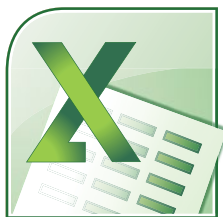
Alle Preise sind auf Basis von FOPPE® Verpackungseinheiten gerechnet.

Bestellen Sie Verbinder stückgenau!

S1 = 1 Stk., S10 = 10 Stk., S100 = 100 Stk. in loser Schüttung

k.A. = keine Angaben

**Auch als
Excel-Datei
erhältlich**



	Ihr FOPPE Rabatt	Rabattgruppe (RG)
Zubehör	%	129
T- und Eckverbinder	%	143
Preis lt. Produkt- und Leistungskatalog	-	99
vereinbarter Nettopreis	NP	

FOPPE Art.-Nr.	Art.-Bezeichnung	stanzbar (st)	nagelbar (n)	Injektions- klebtechnik	Altern. zu System-Nr.	Schüco VE in Stk.	FOPPE VE in Stk.	RG	Ihr FOPPE Rabatt %	FOPPE Preis Netto	Preiseinheit
22130101SVE	Glasleistenhalter für eloxierte Profile, einklipsbar in Flügel- und Blendrahmenprofilen				203101	100	100	129			per VE
22130101.1	Glasleistenhalter für eloxierte Profile, aufklipsbar auf Glasleisten				203101	100	1.000	129			per VE
22130102SVE	Glasleistenhalter für beschichtete Profile, einklipsbar in Flügel- und Blendrahmenprofilen				203102	100	100	129			per VE
22130102.1SVE	Glasleistenhalter für beschichtete Profile, aufklipsbar auf Glasleisten				203102	100	100	129			per VE
22130110	Glasleistenhalter für eloxierte Profile, einklipsbar in Flügel- und Blendrahmenprofilen				203110	1.000	1.000	129			per VE
22130110.1	Glasleistenhalter für eloxierte Profile, aufklipsbar auf Glasleisten				203110	1.000	1.000	129			per VE
22130111	Glasleistenhalter für beschichtete Profile, einklipsbar in Flügel- und Blendrahmenprofilen				203111	1.000	1.000	129			per VE
22130111.1	Glasleistenhalter für beschichtete Profile, aufklipsbar auf Glasleisten				203111	1.000	1.000	129			per VE
22130116	Glasleistenhalter auf Spule, für beschichtete Profile				203116	4.000	4.000	129			per VE
31004003	Bürstendichtung - Länge 1.250 mm, Höhe 16 mm				204003	1	20	129			per Stk.
701005579	Aluminium-Scheiben (Schnoorscheiben) - EV1				205579	100	100	129			per VE
7010552200	Sonderblechschrauben für Fassaden-Riegelprofile				205827	100	100	129			per VE
70107499	Eindrehanker innen - 160 x 25 x 2,0 mm				207628	50	250	129			per VE
23000693.2SVE	Wasserschlitzkappen RAL7040, fenstergrau				208693	100	100	129			per VE
23000693.2	Wasserschlitzkappen RAL7040, fenstergrau - Groß VE				208693	k.A.	500	129			per VE
23000694.2SVE	Wasserschlitzkappen RAL9005, tiefschwarz				208694	100	100	129			per VE

FOPPE Art.-Nr.	Art.-Bezeichnung	stanzbar (st)	nagelbar (n)	Injektions- Klebertechnik	Altern. zu System-Nr.	Schüco VE in Stk.	FOPPE VE in Stk.	RG	Ihr FOPPE Rabatt %	FOPPE Preis Netto	Preis-einheit
23000694.2	Wasserschlitzkappen RAL9005, tiefschwarz - Groß VE				208694	k.A.	500	129			per VE
23000695.2SVE	Wasserschlitzkappen RAL9010, reinweiß				208695	100	100	129			per VE
23000695.2	Wasserschlitzkappen RAL9010, reinweiß - Groß VE				208695	k.A.	500	129			per VE
23000696.2SVE	Wasserschlitzkappen RAL9016, verkehrsweis				208696	100	100	129			per VE
23000696.2	Wasserschlitzkappen RAL9016, verkehrsweis - Groß VE				208696	k.A.	500	129			per VE
11130294	Gehrungswinkel / Eckbleche				216294	100	100	143			per VE
11130379S1	Eckverbinder	x	x		216379	1	1	143			per Stk.
11130379S10	Eckverbinder	x	x		216379	1	10	143			per VE
11130380S1	Eckverbinder	x	x		216380	1	1	143			per Stk.
11130380S10	Eckverbinder	x	x		216380	1	10	143			per VE
11130386S1	Guss-Eckverbinder - Set für 2-flg. Türen	x	x	IKT	216386	1	1	143			per VE
11130387S1	Guss-Eckverbinder - Set für 2-flg. Türen	x	x	IKT	216387	1	1	143			per VE
11130388S1	Guss-Eckverbinder - Set für 2-flg. Türen	x	x	IKT	216388	1	1	143			per VE
11130389S1	Guss-Eckverbinder - Set für 2-flg. Türen	x	x	IKT	216389	1	1	143			per VE
12130399S1	T-Verbinder		x	IKT	216399	1	1	143			per Stk.
12130399S10	T-Verbinder		x	IKT	216399	1	10	143			per VE
11130415S1	Guss-Eckverbinder	x	x	IKT	216415	4	1	143			per Stk.
11130415S10	Guss-Eckverbinder	x	x	IKT	216415	4	10	143			per VE
11130415S100	Guss-Eckverbinder - Groß VE	x	x	IKT	216415	4	100	143			per VE
11130418S1	Guss-Eckverbinder	x	x	IKT	216418	4	1	143			per Stk.
11130418S10	Guss-Eckverbinder	x	x	IKT	216418	4	10	143			per VE
11130418S100	Guss-Eckverbinder - Groß VE	x	x	IKT	216418	4	100	143			per VE
11130432S1	Guss-Eckverbinder	x	x	IKT	216432	50	1	143			per Stk.
11130432S10	Guss-Eckverbinder	x	x	IKT	216432	50	10	143			per VE
11130432S100	Guss-Eckverbinder - Groß VE	x	x	IKT	216432	50	100	143			per VE
11130434S1	Guss-Eckverbinder	x	x	IKT	216434	50	1	143			per Stk.
11130434S10	Guss-Eckverbinder	x	x	IKT	216434	50	10	143			per VE
11130434S100	Guss-Eckverbinder - Groß VE	x	x	IKT	216434	50	100	143			per VE
12130454S1	T-Verbinder		x	IKT	216454	2	1	143			per Stk.
12130455S1	T-Verbinder		x	IKT	216455	50	1	143			per Stk.
12130458S1	T-Verbinder		x	IKT	216458	2	1	143			per Stk.
12130458S10	T-Verbinder		x	IKT	216458	2	10	143			per VE
12130458S100	T-Verbinder - Groß VE		x	IKT	216458	2	100	143			per VE
12130459S1	T-Verbinder		x	IKT	216459	50	1	143			per Stk.
12130459S10	T-Verbinder		x	IKT	216459	2	10	143			per VE
12130459S100	T-Verbinder - Groß VE		x	IKT	216459	50	100	143			per VE
12130464S1	T-Verbinder		x	IKT	216464	2	1	143			per Stk.
12130464S10	T-Verbinder		x	IKT	216464	2	10	143			per VE
12130465S1	T-Verbinder		x	IKT	216465	50	1	143			per Stk.
12130465S10	T-Verbinder		x	IKT	216465	50	10	143			per VE
11130488S1	Guss-Eckverbinder - Set für 2-flg. Türen	x	x	IKT	216488	1	1	143			per VE
11130489S1	Guss-Eckverbinder - Set für 2-flg. Türen	x	x	IKT	216489	1	1	143			per VE
12130526S1	T-Verbinder		x	IKT	216526	1	1	143			per Stk.
12130526S10	T-Verbinder		x	IKT	216526	1	10	143			per VE
11130535S1	Eckverbinder verschraubbar				216535	1	1	143			per Stk.
11130535S10	Eckverbinder verschraubbar				216535	1	10	143			per VE
12130593S1	T-Verbinder		x	IKT	216593	2	1	143			per Stk.
12130593S10	T-Verbinder		x	IKT	216593	2	10	143			per VE
12130593S100	T-Verbinder - Groß VE		x	IKT	216593	2	100	143			per VE
12130789S1	T-Verbinder		x	IKT	216789	1	1	143			per Stk.
12130789S10	T-Verbinder		x	IKT	216789	1	10	143			per VE
11130824S1	Eckverbinder	x	x		216824	1	1	143			per Stk.
11130824S10	Eckverbinder	x	x		216824	1	10	143			per VE
11130825S1	Eckverbinder	x	x		216825	1	1	143			per Stk.
11130998S1	Guss-Eckverbinder	x	x	IKT	216998	4	1	143			per Stk.
11130998S10	Guss-Eckverbinder	x	x	IKT	216998	4	10	143			per VE
11130998S100	Guss-Eckverbinder - Groß VE	x	x	IKT	216998	4	100	143			per VE
31017585	EPDM-Pfostendichtstücke, 50er Fassade				217585	100	100	129			per VE
31017587	EPDM-Pfostendichtstücke, 60er Fassade				217587	100	100	129			per VE
22130082SVE	Kupplungselemente BLR				218082	50	50	129			per VE

FOPPE® Systemzubehör für Aluminium-Verarbeiter

Gesamtübersicht

FOPPE Art.-Nr.	Art.-Bezeichnung	stanzbar (st)	nagelbar (n)	Injektions- Klebertechnik	Altern. zu System-Nr.	Schüco VE in Stk.	FOPPE VE in Stk.	RG	Ihr FOPPE Rabatt %	FOPPE Preis Netto	Preiseinheit
22130082	Kupplungselemente BLR - Groß VE				218082	k.A.	500	129			per VE
13138156SVE	Aluminium Nägel Ø 5 x 10 mm				218156	100	100	129			per VE
13138156	Aluminium Nägel Ø 5 x 10 mm - Groß VE				218156	k.A.	1.000	129			per VE
13138157SVE	Aluminium Nägel Ø 5 x 13,5 mm				218157	100	100	129			per VE
13138157	Aluminium Nägel Ø 5 x 13,5 mm - Groß VE				218157	k.A.	1.000	129			per VE
13138158SVE	Aluminium Nägel Ø 5 x 18 mm				218158	100	100	129			per VE
13138158	Aluminium Nägel Ø 5 x 18 mm - Groß VE				218158	k.A.	1.000	129			per VE
31118166	Dichtkissen 18/65				218166	100	100	129			per VE
13138170	Edelstahl-Nägel Ø 3 x 10 mm				218170	100	100	129			per VE
13138171	Edelstahl-Nägel Ø 3 x 16 mm				218171	100	100	129			per VE
701018529	Befestigungseinheiten Ø 12 mm				218529	50	50	129			per VE
701018530	Befestigungseinheiten Ø 12 mm				218530	50	50	129			per VE
31118543	Dichtkissen 18/75 nu				218543	100	100	129			per VE
22118670	Montagehalter - Groß VE				218670	100	1.000	129			per VE
13138779	Aluminium Nägel Ø 5,15 x 8 mm				218779	100	100	129			per VE
14208781	Klemmfeder aus Edelstahl				218781	100	2.500	129			per VE
13138892	Aluminium Nägel Ø 5 x 6,8 mm				218892	100	100	129			per VE
13138158	Aluminium Nägel Ø 5 x 18 mm - Groß VE				220885	k.A.	1.000	129			per VE
31024152	EPDM Dichtungsbahn GPA 150 x 0,75 mm, innen				224152	50	50	99			per VE
31024153	EPDM Dichtungsbahn GPA 250 x 0,75 mm, innen				224153	50	50	99			per VE
31024154	EPDM Dichtungsbahn KPA 150 x 0,75 mm, außen				224154	50	50	99			per VE
31024155	EPDM Dichtungsbahn KPA 250 x 0,75 mm, außen				224155	50	50	99			per VE
351293035KK	EPDM Dichtungsbahn KPA 350 x 0,75 mm, außen				224254	50	20	99			per VE
31024837	EPDM-Dichtungskreuz, für 50er Fassade				224837	10	10	130			per VE
13135613S	Abdrückschraube M5x22,5 mm				225013	100	100	129			per VE
13154027	Gewindestift M5 x 5 mm mit Spitze,				225181	100	100	129			per VE
13135303	schraubbarer Edelstahlnagel Ø 5,5x18 mm in A4 / ISR20				225303	100	100	129			per VE
13135304	schraubbarer Edelstahlnagel Ø 5,5x13,5 mm in A4 / ISR20				225304	100	100	129			per VE
13135308	schraubbarer Edelstahlnagel Ø 3,5 x 16,0 mm in A4 / ISR20				225308	100	100	129			per VE
13138157	Aluminium Nägel Ø 5 x 13,5 mm - Groß VE				225340	k.A.	1.000	129			per VE
13135303	schraubbarer Edelstahlnagel Ø 5,5x18 mm in A4 / ISR20				225351	100	100	129			per VE
13135304	schraubbarer Edelstahlnagel Ø 5,5x13,5 mm in A4 / ISR20				225352	100	100	129			per VE
13135308	schraubbarer Edelstahlnagel Ø 3,5 x 16,0 mm in A4 / ISR20				225356	100	100	129			per VE
12156081	Knopf-Verbinder für Riegel am Pfosten				226081	50	50	143			per VE
12156146	Knopf-Verbinder für Riegel am Pfosten				226146	50	50	143			per VE
12156155	Knopf-Verbinder für Riegel am Pfosten				226155	50	50	143			per VE
12156173	Knopf-Verbinder für Riegel am Pfosten				226173	50	50	143			per VE
11132917S1	Guss-Eckverbinder	x	x	IKT	226917	4	1	143			per Stk.
11132917S10	Guss-Eckverbinder	x	x	IKT	226917	4	10	143			per VE
11132918S1	Guss-Eckverbinder	x	x	IKT	226918	4	1	143			per Stk.
11132918S10	Guss-Eckverbinder	x	x	IKT	226918	4	10	143			per VE
12132919S1	T-Verbinder		x	IKT	226919	2	1	143			per Stk.
12132919S10	T-Verbinder		x	IKT	226919	2	10	143			per VE
12132919S100	T-Verbinder - Groß VE		x	IKT	226919	2	100	143			per VE
22126942	KS-Eckdichtstücke FR				226942	100	100	129			per VE
22126943	KS-Eckdichtstücke BLR				226943	100	100	129			per VE
22126945	KS-Dichtstücke Pfosten				226945	100	100	129			per VE
11132946S1	Eckverbinder	x			226946	4	1	143			per Stk.
11132946S10	Eckverbinder	x			226946	4	10	143			per VE
11132946S100	Eckverbinder - Groß VE	x			226946	4	100	143			per VE
11132949S1IKT	Eckverbinder	x	x	IKT	226949	4	1	143			per Stk.
11132949S10IKT	Eckverbinder	x	x	IKT	226949	4	10	143			per VE
11132949S100IKT	Eckverbinder - Groß VE	x	x	IKT	226949	4	100	143			per VE
11132950S1IKT	Eckverbinder	x	x	IKT	226950	4	1	143			per Stk.
11132950S10IKT	Eckverbinder	x	x	IKT	226950	4	10	143			per VE

FOPPE Art.-Nr.	Art.-Bezeichnung	stanzbar (st)	nagelbar (n)	Injektions- Klebertechnik	Altern. zu System-Nr.	Schüco VE in Stk.	FOPPE VE in Stk.	RG	Ihr FOPPE Rabatt %	FOPPE Preis Netto	Preis-einheit
11132950S100IKT	Eckverbinder - Groß VE	x	x	IKT	226950	4	100	143			per VE
11132954S1	Eckverbinder	x			226954	4	1	143			per Stk.
11132954S10	Eckverbinder	x			226954	4	10	143			per VE
11132954S100	Eckverbinder - Groß VE	x			226954	4	100	143			per VE
11132958S1	Eckverbinder	x			226958	4	1	143			per Stk.
11132958S10	Eckverbinder	x			226958	4	10	143			per VE
11132965S1IKT	Eckverbinder	x	x	IKT	226965	4	1	143			per Stk.
11132965S10IKT	Eckverbinder	x	x	IKT	226965	4	10	143			per VE
11132965S100IKT	Eckverbinder - Groß VE	x	x	IKT	226965	4	100	143			per VE
11132966S1IKT	Eckverbinder	x	x	IKT	226966	4	1	143			per Stk.
11132966S10IKT	Eckverbinder	x	x	IKT	226966	4	10	143			per VE
11132966S100IKT	Eckverbinder - Groß VE	x	x	IKT	226966	4	100	143			per VE
11132967S1IKT	Eckverbinder	x	x	IKT	226967	4	1	143			per Stk.
11132967S10IKT	Eckverbinder	x	x	IKT	226967	4	10	143			per VE
11132968S1IKT	Eckverbinder	x	x	IKT	226968	4	1	143			per Stk.
11132968S10IKT	Eckverbinder	x	x	IKT	226968	4	10	143			per VE
11132968S100IKT	Eckverbinder - Groß VE	x	x	IKT	226968	4	100	143			per VE
701027513	Aluminium-Scheiben für Senkschraube M6				227513	50	100	129			per VE
23007542.2SVE	Wasserschlitzkappen RAL9016, verkehrsweis				227542	100	100	129			per VE
23007542.2	Wasserschlitzkappen RAL9016, verkehrsweis				227542	k.A.	500	129			per VE
13138376	Edelstahl-Nägel Ø 3 x 8 mm				228376	100	100	129			per VE
12152865001	Fassaden Klemmhalter				228650	50	100	129			per VE
12152865002	Fassaden Klemmhalter - Groß VE				228650	50	5.000	129			per VE
22131482	Glasfalzeinlagen 6 mm FP Bautiefe 80 mm				233482	k.A.	250	129			per VE
11135064S1	Eckverbinder	x	x		235064	4	1	143			per Stk.
11135064S10	Eckverbinder	x	x		235064	4	10	143			per VE
12135066S1	T-Verbinder		x	IKT	235066	2	1	143			per Stk.
12135066S10	T-Verbinder		x	IKT	235066	2	10	143			per VE
12135067S1	T-Verbinder		x	IKT	235067	50	1	143			per Stk.
12135068S1	T-Verbinder		x	IKT	235068	2	1	143			per Stk.
12135068S10	T-Verbinder		x	IKT	235068	2	10	143			per VE
12135069S1	T-Verbinder		x	IKT	235069	50	1	143			per Stk.
12135070S1	T-Verbinder		x	IKT	235070	2	1	143			per Stk.
12135070S10	T-Verbinder		x	IKT	235070	2	10	143			per VE
12135071S1	T-Verbinder		x	IKT	235071	50	1	143			per Stk.
12135072S1	T-Verbinder		x	IKT	235072	2	1	143			per Stk.
12135072S10	T-Verbinder		x	IKT	235072	2	10	143			per VE
12135073S1	T-Verbinder		x	IKT	235073	50	1	143			per Stk.
12135074S1	T-Verbinder		x	IKT	235074	2	1	143			per Stk.
12135074S10	T-Verbinder		x	IKT	235074	2	10	143			per VE
12135075S1	T-Verbinder		x	IKT	235075	50	1	143			per Stk.
12135076S1	T-Verbinder		x	IKT	235076	2	1	143			per Stk.
12135076S10	T-Verbinder		x	IKT	235076	2	10	143			per VE
12135077S1	T-Verbinder		x	IKT	235077	50	1	143			per Stk.
12135078S1	T-Verbinder		x	IKT	235078	2	1	143			per Stk.
12135078S10	T-Verbinder		x	IKT	235078	2	10	143			per VE
12135079S1	T-Verbinder		x	IKT	235079	50	1	143			per Stk.
12135079S10	T-Verbinder		x	IKT	235079	50	10	143			per VE
12135080S1	T-Verbinder		x	IKT	235080	2	1	143			per Stk.
12135080S10	T-Verbinder		x	IKT	235080	2	10	143			per VE
12135081S1	T-Verbinder		x	IKT	235081	50	1	143			per Stk.
12135082S1	T-Verbinder		x	IKT	235082	2	1	143			per Stk.
12135082S10	T-Verbinder		x	IKT	235082	2	10	143			per VE
12135083S1	T-Verbinder		x	IKT	235083	50	1	143			per Stk.
12135084S1	T-Verbinder		x	IKT	235084	2	1	143			per Stk.
12135084S10	T-Verbinder		x	IKT	235084	2	10	143			per VE
12135085S1	T-Verbinder		x	IKT	235085	50	1	143			per Stk.
12135085S10	T-Verbinder		x	IKT	235085	50	10	143			per VE
12135086S1	T-Verbinder		x	IKT	235086	2	1	143			per Stk.
12135086S10	T-Verbinder		x	IKT	235086	2	10	143			per VE
12135087S1	T-Verbinder		x	IKT	235087	50	1	143			per Stk.
12135087S10	T-Verbinder		x	IKT	235087	50	10	143			per VE
12135088S1	T-Verbinder		x	IKT	235088	2	1	143			per Stk.
12135088S10	T-Verbinder		x	IKT	235088	2	10	143			per VE
12135089S1	T-Verbinder		x	IKT	235089	50	1	143			per Stk.

FOPPE® Systemzubehör für Aluminium-Verarbeiter

Gesamtübersicht

FOPPE Art.-Nr.	Art.-Bezeichnung	stanzbar (st)	nagelbar (n)	Injektions- Klebertechnik	Altern. zu System-Nr.	Schüco VE in Stk.	FOPPE VE in Stk.	RG	Ihr FOPPE Rabatt %	FOPPE Preis Netto	Preiseinheit
12135089S10	T-Verbinder		x	IKT	235089	50	10	143			per VE
12135090S1	T-Verbinder		x	IKT	235090	2	1	143			per Stk.
12135090S10	T-Verbinder		x	IKT	235090	2	10	143			per VE
12135091S1	T-Verbinder		x	IKT	235091	50	1	143			per Stk.
12135091S10	T-Verbinder		x	IKT	235091	50	10	143			per VE
12135092S1	T-Verbinder		x	IKT	235092	2	1	143			per Stk.
12135092S10	T-Verbinder		x	IKT	235092	2	10	143			per VE
12135093S1	T-Verbinder		x	IKT	235093	50	1	143			per Stk.
12135093S10	T-Verbinder		x	IKT	235093	50	10	143			per VE
12135094S1	T-Verbinder		x	IKT	235094	2	1	143			per Stk.
12135094S10	T-Verbinder		x	IKT	235094	2	10	143			per VE
12135095S1	T-Verbinder		x	IKT	235095	50	1	143			per Stk.
12135095S10	T-Verbinder		x	IKT	235095	50	10	143			per VE
12135096S1	T-Verbinder		x	IKT	235096	2	1	143			per Stk.
12135096S10	T-Verbinder		x	IKT	235096	2	10	143			per VE
12135097S1	T-Verbinder		x	IKT	235097	50	1	143			per Stk.
12135097S10	T-Verbinder		x	IKT	235097	50	10	143			per VE
12135098S1	T-Verbinder		x	IKT	235098	2	1	143			per Stk.
12135098S10	T-Verbinder		x	IKT	235098	2	10	143			per VE
12135099S1	T-Verbinder		x	IKT	235099	50	1	143			per Stk.
12135099S10	T-Verbinder		x	IKT	235099	50	10	143			per VE
12135100S1	T-Verbinder		x	IKT	235100	2	1	143			per Stk.
12135100S10	T-Verbinder		x	IKT	235100	2	10	143			per VE
12135101S1	T-Verbinder		x	IKT	235101	50	1	143			per Stk.
12135101S10	T-Verbinder		x	IKT	235101	50	10	143			per VE
12135102S1	T-Verbinder		x	IKT	235102	2	1	143			per Stk.
12135102S10	T-Verbinder		x	IKT	235102	2	10	143			per VE
12135103S1	T-Verbinder		x	IKT	235103	50	1	143			per Stk.
12135103S10	T-Verbinder		x	IKT	235103	50	10	143			per VE
12135104S1	T-Verbinder		x	IKT	235104	2	1	143			per Stk.
12135104S10	T-Verbinder		x	IKT	235104	2	10	143			per VE
12135105S1	T-Verbinder		x	IKT	235105	50	1	143			per Stk.
12135105S10	T-Verbinder		x	IKT	235105	50	10	143			per VE
12135106S1	T-Verbinder		x	IKT	235106	2	1	143			per Stk.
12135106S10	T-Verbinder		x	IKT	235106	2	10	143			per VE
12135107S1	T-Verbinder		x	IKT	235107	50	1	143			per Stk.
12135108S1	T-Verbinder		x	IKT	235108	2	1	143			per Stk.
12135108S10	T-Verbinder		x	IKT	235108	2	10	143			per VE
12135109S1	T-Verbinder		x	IKT	235109	50	1	143			per Stk.
12135109S10	T-Verbinder		x	IKT	235109	50	10	143			per VE
12135110S1	T-Verbinder		x	IKT	235110	2	1	143			per Stk.
12135110S10	T-Verbinder		x	IKT	235110	2	10	143			per VE
12135111S1	T-Verbinder		x	IKT	235111	2	1	143			per Stk.
12135111S10	T-Verbinder		x	IKT	235111	2	10	143			per VE
12135112S1	T-Verbinder		x	IKT	235112	2	1	143			per Stk.
12135112S10	T-Verbinder		x	IKT	235112	2	10	143			per VE
12135113S1	T-Verbinder		x	IKT	235113	2	1	143			per Stk.
12135113S10	T-Verbinder		x	IKT	235113	2	10	143			per VE
12135114S1	T-Verbinder		x	IKT	235114	2	1	143			per Stk.
12135114S10	T-Verbinder		x	IKT	235114	2	10	143			per VE
12135121S1	T-Verbinder		x	IKT	235121	2	1	143			per Stk.
12135121S10	T-Verbinder		x	IKT	235121	2	10	143			per VE
12135122S1	T-Verbinder		x	IKT	235122	2	1	143			per Stk.
12135122S10	T-Verbinder		x	IKT	235122	2	10	143			per VE
12135123S1	T-Verbinder		x	IKT	235123	2	1	143			per Stk.
12135123S10	T-Verbinder		x	IKT	235123	2	10	143			per VE
12135124S1	T-Verbinder		x	IKT	235124	50	1	143			per Stk.
12135124S10	T-Verbinder		x	IKT	235124	50	10	143			per VE
12135125S1	T-Verbinder		x	IKT	235125	2	1	143			per Stk.
12135125S10	T-Verbinder		x	IKT	235125	2	10	143			per VE
12135126S1	T-Verbinder		x	IKT	235126	2	1	143			per Stk.
12135126S10	T-Verbinder		x	IKT	235126	2	10	143			per VE
12135129S1	T-Verbinder		x	IKT	235129	2	1	143			per Stk.
12135129S10	T-Verbinder		x	IKT	235129	2	10	143			per VE

FOPPE Art.-Nr.	Art.-Bezeichnung	stanzbar (st)	nagelbar (n)	Injektions- Klebertechnik	Altern. zu System-Nr.	Schüco VE in Stk.	FOPPE VE in Stk.	RG	Ihr FOPPE Rabatt %	FOPPE Preis Netto	Preis-einheit
12135130S1	T-Verbinder		x	IKT	235130	2	1	143			per Stk.
12135130S10	T-Verbinder		x	IKT	235130	2	10	143			per VE
12135131S1	T-Verbinder		x	IKT	235131	2	1	143			per Stk.
12135131S10	T-Verbinder		x	IKT	235131	2	10	143			per VE
12135132S1	T-Verbinder		x	IKT	235132	2	1	143			per Stk.
12135132S10	T-Verbinder		x	IKT	235132	2	10	143			per VE
12135133S1	T-Verbinder		x	IKT	235133	2	1	143			per Stk.
12135133S10	T-Verbinder		x	IKT	235133	2	10	143			per VE
12135134S1	T-Verbinder		x	IKT	235134	2	1	143			per Stk.
12135134S10	T-Verbinder		x	IKT	235134	2	10	143			per VE
12135136S1	T-Verbinder		x	IKT	235136	2	1	143			per Stk.
12135136S10	T-Verbinder		x	IKT	235136	2	10	143			per VE
12135138S1	T-Verbinder		x	IKT	235138	2	1	143			per Stk.
12135138S10	T-Verbinder		x	IKT	235138	2	10	143			per VE
12135145S1	T-Verbinder		x	IKT	235145	2	1	143			per Stk.
12135145S10	T-Verbinder		x	IKT	235145	2	10	143			per VE
12135146S1	T-Verbinder		x	IKT	235146	2	1	143			per Stk.
12135146S10	T-Verbinder		x	IKT	235146	2	10	143			per VE
12135147S1	T-Verbinder		x	IKT	235147	2	1	143			per Stk.
12135147S10	T-Verbinder		x	IKT	235147	2	10	143			per VE
11135172S1	Eckverbinder	x	x		235172	4	1	143			per Stk.
11135172S10	Eckverbinder	x	x		235172	4	10	143			per VE
11135175S1	Eckverbinder	x			235175	4	1	143			per Stk.
11135175S10	Eckverbinder	x			235175	4	10	143			per VE
11135175S100	Eckverbinder - Groß VE	x			235175	4	100	143			per VE
11135176S1	Eckverbinder	x			235176	40	1	143			per Stk.
11135176S10	Eckverbinder	x			235176	4	10	143			per VE
11135176S100	Eckverbinder - Groß VE	x			235176	4	100	143			per VE
11135177S1	Eckverbinder	x			235177	4	1	143			per Stk.
11135177S10	Eckverbinder	x			235177	4	10	143			per VE
11135177S100	Eckverbinder - Groß VE	x			235177	4	100	143			per VE
11135178S1	Eckverbinder	x			235178	40	1	143			per Stk.
11135178S10	Eckverbinder	x			235178	4	10	143			per VE
11135178S100	Eckverbinder - Groß VE	x			235178	4	100	143			per VE
12135110S1	T-Verbinder		x	IKT	235272	50	1	143			per Stk.
12135110S10	T-Verbinder		x	IKT	235272	50	10	143			per VE
12135273S1	T-Verbinder		x	IKT	235273	50	1	143			per Stk.
12135273S10	T-Verbinder		x	IKT	235273	50	10	143			per VE
12135112S1	T-Verbinder		x	IKT	235274	50	1	143			per Stk.
12135112S10	T-Verbinder		x	IKT	235274	50	10	143			per VE
12135415S1	T-Verbinder		x	IKT	235415	1	1	143			per Stk.
12135415S10	T-Verbinder		x	IKT	235415	1	10	143			per VE
12135416S1	T-Verbinder		x	IKT	235416	1	1	143			per Stk.
12135416S10	T-Verbinder		x	IKT	235416	1	10	143			per VE
12133012S1	T-Verbinder		x	IKT	236012	2	1	143			per Stk.
12133012S10	T-Verbinder		x	IKT	236012	2	10	143			per VE
11133028S1IKT	Eckverbinder	x	x	IKT	236028	40	1	143			per Stk.
11133028S10IKT	Eckverbinder	x	x	IKT	236028	40	10	143			per VE
11133028S100IKT	Eckverbinder - Groß VE	x	x	IKT	236028	40	100	143			per VE
11133032S1IKT	Eckverbinder	x	x	IKT	236032	40	1	143			per Stk.
11133032S10IKT	Eckverbinder	x	x	IKT	236032	40	10	143			per VE
11133032S100IKT	Eckverbinder - Groß VE	x	x	IKT	236032	40	100	143			per VE
11133033S1IKT	Eckverbinder	x	x	IKT	236033	40	1	143			per Stk.
11133033S10IKT	Eckverbinder	x	x	IKT	236033	40	10	143			per VE
11133033S100IKT	Eckverbinder - Groß VE	x	x	IKT	236033	40	100	143			per VE
11133044B100	Eckverbinder nur Außenteil (B-Teil) - Groß VE	x	x	IKT	236044	40	100	143			per VE
11133045B100	Eckverbinder nur Außenteil (B-Teil) - Groß VE	x	x	IKT	236045	40	100	143			per VE
11133053S1	Guss-Eckverbinder	x	x	IKT	236053	4	1	143			per Stk.
11133053S10	Guss-Eckverbinder	x	x	IKT	236053	4	10	143			per VE
11133053S100	Guss-Eckverbinder - Groß VE	x	x	IKT	236053	4	100	143			per VE
11133123S1	Eckverbinder	x	x		236123	4	1	143			per Stk.
11133123S10	Eckverbinder	x	x		236123	4	10	143			per VE
11133124S1	Eckverbinder	x	x		236124	4	1	143			per Stk.
11133124S10	Eckverbinder	x	x		236124	4	10	143			per VE

FOPPE® Systemzubehör für Aluminium-Verarbeiter

Gesamtübersicht

FOPPE Art.-Nr.	Art.-Bezeichnung	stanzbar (st)	nagelbar (n)	Injektions- klebtechnik	Altern. zu System-Nr.	Schüco VE in Stk.	FOPPE VE in Stk.	RG	Ihr FOPPE Rabatt %	FOPPE Preis Netto	Preiseinheit
11133125S1	Eckverbinder	x	x		236125	4	1	143			per Stk.
11133125S10	Eckverbinder	x	x		236125	4	10	143			per VE
11133150S1	Eckverbinder	x	x		236150	4	1	143			per Stk.
11133150S10	Eckverbinder	x	x		236150	4	10	143			per VE
11133151S1	Eckverbinder	x	x		236151	4	1	143			per Stk.
11133151S10	Eckverbinder	x	x		236151	4	10	143			per VE
11133153S1	Eckverbinder	x	x		236153	4	1	143			per Stk.
11133153S10	Eckverbinder	x	x		236153	4	10	143			per VE
11133154S1	Eckverbinder	x	x		236154	4	1	143			per Stk.
11133154S10	Eckverbinder	x	x		236154	4	10	143			per VE
11133175S1IKT	Eckverbinder	x	x	IKT	236175	40	1	143			per Stk.
11133175S10IKT	Eckverbinder	x	x	IKT	236175	40	10	143			per VE
11133175S100IKT	Eckverbinder - Groß VE	x	x	IKT	236175	40	100	143			per VE
11133189S1	Guss-Eckverbinder	x	x	IKT	236189	4	1	143			per Stk.
11133189S10	Guss-Eckverbinder	x	x	IKT	236189	4	10	143			per VE
11133189S100	Guss-Eckverbinder - Groß VE	x	x	IKT	236189	4	100	143			per VE
11133198S1IKT	Eckverbinder	x	x	IKT	236198	4	1	143			per Stk.
11133198S10IKT	Eckverbinder	x	x	IKT	236198	4	10	143			per VE
11133198S100IKT	Eckverbinder - Groß VE	x	x	IKT	236198	4	100	143			per VE
11133199S1IKT	Guss-Eckverbinder	x	x	IKT	236199	4	1	143			per Stk.
11133199S10IKT	Guss-Eckverbinder	x	x	IKT	236199	4	10	143			per VE
11133199S100IKT	Guss-Eckverbinder - Groß VE	x	x	IKT	236199	4	100	143			per VE
11133205S1	Eckverbinder	x	x		236205	4	1	143			per Stk.
11133205S10	Eckverbinder	x	x		236205	4	10	143			per VE
11133206S1	Eckverbinder	x	x		236206	4	1	143			per Stk.
11133206S10	Eckverbinder	x	x		236206	4	10	143			per VE
11133208S1	Eckverbinder	x	x		236208	4	1	143			per Stk.
11133208S10	Eckverbinder	x	x		236208	4	10	143			per VE
11133217S1	Eckverbinder	x			236217	4	1	143			per Stk.
11133217S10	Eckverbinder	x			236217	4	10	143			per VE
11133217S100	Eckverbinder - Groß VE	x			236217	4	100	143			per VE
11133218S1IKT	Eckverbinder	x	x	IKT	236218	40	1	143			per Stk.
11133218S10IKT	Eckverbinder	x	x	IKT	236218	40	10	143			per VE
11133218S100IKT	Eckverbinder - Groß VE	x	x	IKT	236218	40	100	143			per VE
11133220S1IKT	Guss-Eckverbinder	x	x	IKT	236220	40	1	143			per Stk.
11133220S10IKT	Guss-Eckverbinder	x	x	IKT	236220	40	10	143			per VE
11133220S100IKT	Guss-Eckverbinder - Groß VE	x	x	IKT	236220	40	100	143			per VE
11133222S1	Eckverbinder	x	x		236222	40	1	143			per Stk.
11133224S1	Eckverbinder	x	x		236224	40	1	143			per Stk.
11133226S1	Eckverbinder	x			236226	40	1	143			per Stk.
11133226S10	Eckverbinder	x			236226	40	10	143			per VE
11133226S100	Eckverbinder - Groß VE	x			236226	40	100	143			per VE
12133248S1	T-Verbinder		x	IKT	236248	2	1	143			per Stk.
12133248S10	T-Verbinder		x	IKT	236248	2	10	143			per VE
12133249S1	T-Verbinder		x	IKT	236249	2	1	143			per Stk.
12133249S10	T-Verbinder		x	IKT	236249	2	10	143			per VE
22136253	KS-Eck-Dichtstücke BLR, Blocksystem				236253	100	100	129			per VE
11133257S1	Eckverbinder	x	x		236257	4	1	143			per Stk.
11133257S10	Eckverbinder	x	x		236257	4	10	143			per VE
11133258S1	Eckverbinder	x	x		236258	20	1	143			per Stk.
11133258S10	Eckverbinder	x	x		236258	4	10	143			per VE
11133259S1	Eckverbinder	x	x		236259	4	1	143			per Stk.
11133259S10	Eckverbinder	x	x		236259	4	10	143			per VE
11133261S1	Eckverbinder	x	x		236261	4	1	143			per Stk.
11133261S10	Eckverbinder	x	x		236261	4	10	143			per VE
11133262S1	Eckverbinder	x			236262	4	1	143			per Stk.
11133262S10	Eckverbinder	x			236262	4	10	143			per VE
11133263S1	Eckverbinder	x	x		236263	4	1	143			per Stk.
11133263S10	Eckverbinder	x	x		236263	4	10	143			per VE
22136274	KS-Dichtstücke Pfosten BLR, Blocksystem				236274	100	100	129			per VE
11133276S1	Eckverbinder	x	x		236276	4	1	143			per Stk.
11133276S10	Eckverbinder	x	x		236276	4	10	143			per VE
11133291S1	Eckverbinder	x	x		236291	4	1	143			per Stk.
11133291S10	Eckverbinder	x	x		236291	4	10	143			per VE

FOPPE Art.-Nr.	Art.-Bezeichnung	stanzbar (st)	nagelbar (n)	Injektions- klebtechnik	Altern. zu System-Nr.	Schüco VE in Stk.	FOPPE VE in Stk.	RG	Ihr FOPPE Rabatt %	FOPPE Preis Netto	Preis-einheit
11133292S1	Eckverbinder	x	x		236292	4	1	143			per Stk.
11133292S10	Eckverbinder	x	x		236292	4	10	143			per VE
11133310S1	Eckverbinder	x	x		236310	40	1	143			per Stk.
11133310S10	Eckverbinder	x	x		236310	40	10	143			per VE
11133319S1	Eckverbinder	x	x		236319	4	1	143			per Stk.
11133319S10	Eckverbinder	x	x		236319	4	10	143			per VE
11133321S1	Eckverbinder	x	x		236321	4	1	143			per Stk.
11133321S10	Eckverbinder	x	x		236321	4	10	143			per VE
11133323S1	Eckverbinder	x	x		236323	4	1	143			per Stk.
11133323S10	Eckverbinder	x	x		236323	4	10	143			per VE
11133330S1	Eckverbinder	x	x		236330	40	1	143			per Stk.
11133332S10	Eckverbinder	x	x		236332	40	10	143			per VE
11133332S1	Eckverbinder	x	x		236332	40	1	143			per Stk.
11133333S1	Eckverbinder	x	x		236333	4	1	143			per Stk.
11133333S10	Eckverbinder	x	x		236333	4	10	143			per VE
12133334S1	T-Verbinder		x	IKT	236334	2	1	143			per Stk.
12133334S10	T-Verbinder		x	IKT	236334	2	10	143			per VE
12133335S1	T-Verbinder		x	IKT	236335	50	1	143			per Stk.
12133335S10	T-Verbinder		x	IKT	236335	50	10	143			per VE
12133336S1	T-Verbinder		x	IKT	236336	2	1	143			per Stk.
12133336S10	T-Verbinder		x	IKT	236336	2	10	143			per VE
12133336S100	T-Verbinder - Groß VE		x	IKT	236336	2	100	143			per VE
12133337S1	T-Verbinder		x	IKT	236337	50	1	143			per Stk.
12133337S10	T-Verbinder		x	IKT	236337	50	10	143			per VE
12133337S100	T-Verbinder - Groß VE		x	IKT	236337	2	100	143			per VE
12133338S1	T-Verbinder		x	IKT	236338	2	1	143			per Stk.
12133339S1	T-Verbinder		x	IKT	236339	50	1	143			per Stk.
12133339S10	T-Verbinder		x	IKT	236339	1	10	143			per VE
12133340S1	T-Verbinder		x	IKT	236340	2	1	143			per Stk.
12133340S10	T-Verbinder		x	IKT	236340	2	10	143			per VE
12133340S100	T-Verbinder - Groß VE		x	IKT	236340	2	100	143			per VE
12133341S1	T-Verbinder		x	IKT	236341	50	1	143			per Stk.
12133341S10	T-Verbinder		x	IKT	236341	50	10	143			per VE
12133341S100	T-Verbinder - Groß VE		x	IKT	236341	50	100	143			per VE
12133342S1	T-Verbinder		x	IKT	236342	2	1	143			per Stk.
12133342S10	T-Verbinder		x	IKT	236342	2	10	143			per VE
12133343S1	T-Verbinder		x	IKT	236343	50	1	143			per Stk.
12133344S1	T-Verbinder		x	IKT	236344	2	1	143			per Stk.
12133345S1	T-Verbinder		x	IKT	236345	50	1	143			per Stk.
12133345S10	T-Verbinder		x	IKT	236345	1	10	143			per VE
12133346S1	T-Verbinder		x	IKT	236346	2	1	143			per Stk.
12133347S1	T-Verbinder		x	IKT	236347	50	1	143			per Stk.
12133347S10	T-Verbinder		x	IKT	236347	1	10	143			per VE
12133348S1	T-Verbinder		x	IKT	236348	2	1	143			per Stk.
12133349S10	T-Verbinder		x	IKT	236349	1	10	143			per VE
12133349S1	T-Verbinder		x	IKT	236349	50	1	143			per Stk.
12133350S1	T-Verbinder		x	IKT	236350	2	1	143			per Stk.
12133351S1	T-Verbinder		x	IKT	236351	50	1	143			per Stk.
12133352S1	T-Verbinder		x	IKT	236352	2	1	143			per Stk.
12133353S1	T-Verbinder		x	IKT	236353	50	1	143			per Stk.
11133359S1	Eckverbinder	x	x		236359	40	1	143			per Stk.
12133376S1	T-Verbinder		x	IKT	236376	2	1	143			per Stk.
11133393S1	Guss-Eckverbinder	x	x	IKT	236393	40	1	143			per Stk.
11133393S10	Guss-Eckverbinder	x	x	IKT	236393	40	10	143			per VE
11133393S100	Guss-Eckverbinder - Groß VE	x	x	IKT	236393	40	100	143			per VE
12133395S1	T-Verbinder		x	IKT	236395	1	1	143			per Stk.
12133395S10	T-Verbinder		x	IKT	236395	1	10	143			per VE
12133414S1	T-Verbinder		x	IKT	236414	2	1	143			per Stk.
12133414S10	T-Verbinder		x	IKT	236414	2	10	143			per VE
12133418S1	T-Verbinder		x	IKT	236418	2	1	143			per Stk.
12133418S10	T-Verbinder		x	IKT	236418	2	10	143			per VE
11133449S1IKT	Eckverbinder	x	x	IKT	236449	4	1	143			per Stk.
11133449S10IKT	Eckverbinder	x	x	IKT	236449	4	10	143			per VE
11133449S100IKT	Eckverbinder - Groß VE	x	x	IKT	236449	4	100	143			per VE

FOPPE® Systemzubehör für Aluminium-Verarbeiter

Gesamtübersicht

FOPPE Art.-Nr.	Art.-Bezeichnung	stanzbar (st)	nagelbar (n)	Injektions- Klebertechnik	Altern. zu System-Nr.	Schüco VE in Stk.	FOPPE VE in Stk.	RG	Ihr FOPPE Rabatt %	FOPPE Preis Netto	Preiseinheit
11133449B100NEU	Eckverbinder nur Außenteil (B-Teil) - Groß VE	x	x	IKT	236449B	k.A.	100	143			per VE
11133451S1IKT	Eckverbinder	x	x	IKT	236451	40	1	143			per Stk.
11133451S10IKT	Eckverbinder	x	x	IKT	236451	40	10	143			per VE
11133451S100IKT	Eckverbinder - Groß VE	x	x	IKT	236451	40	100	143			per VE
11133452S1IKT	Eckverbinder	x	x	IKT	236452	4	1	143			per Stk.
11133452S10IKT	Eckverbinder	x	x	IKT	236452	4	10	143			per VE
11133453S1IKT	Eckverbinder	x	x	IKT	236453	4	1	143			per Stk.
11133453S10IKT	Eckverbinder	x	x	IKT	236453	4	10	143			per VE
11133455S1IKT	Eckverbinder	x	x	IKT	236455	4	1	143			per Stk.
11133455S10IKT	Eckverbinder	x	x	IKT	236455	4	10	143			per VE
11133482S1	Eckverbinder	x	x		236482	2	1	143			per Stk.
11133482S10	Eckverbinder	x	x		236482	2	10	143			per VE
11133483S1	Eckverbinder	x			236483	4	1	143			per Stk.
11133483S10	Eckverbinder	x			236483	4	10	143			per VE
11133484S1	Eckverbinder	x	x		236484	2	1	143			per Stk.
11133484S10	Eckverbinder	x	x		236484	2	10	143			per VE
11133489S1	Eckverbinder	x	x		236489	2	1	143			per Stk.
11133489S10	Eckverbinder	x	x		236489	1	10	143			per VE
11133491S1	Eckverbinder	x	x		236491	2	1	143			per Stk.
11133491S10	Eckverbinder	x	x		236491	2	10	143			per VE
12133493S1	T-Verbinder		x	IKT	236493	2	1	143			per Stk.
12133493S10	T-Verbinder		x	IKT	236493	2	10	143			per VE
12133494S1	T-Verbinder		x	IKT	236494	2	1	143			per Stk.
12133494S10	T-Verbinder		x	IKT	236494	2	10	143			per VE
12133495S1	T-Verbinder		x	IKT	236495	2	1	143			per Stk.
12133495S10	T-Verbinder		x	IKT	236495	2	10	143			per VE
12133496S1	T-Verbinder		x	IKT	236496	2	1	143			per Stk.
12133496S10	T-Verbinder		x	IKT	236496	2	10	143			per VE
12133497S1	T-Verbinder		x	IKT	236497	2	1	143			per Stk.
12133497S10	T-Verbinder		x	IKT	236497	2	10	143			per VE
12133498S1	T-Verbinder		x	IKT	236498	2	1	143			per Stk.
12133498S10	T-Verbinder		x	IKT	236498	2	10	143			per VE
12133499S1	T-Verbinder		x	IKT	236499	2	1	143			per Stk.
12133499S10	T-Verbinder		x	IKT	236499	2	10	143			per VE
11133524S1	Eckverbinder	x	x		236524	4	1	143			per Stk.
11133524S10	Eckverbinder	x	x		236524	4	10	143			per VE
11133525S1	Eckverbinder	x	x		236525	40	1	143			per Stk.
11133525S10	Eckverbinder	x	x		236525	40	10	143			per VE
11133751S1	Eckverbinder	x	x		236751	4	1	143			per Stk.
11133751S10	Eckverbinder	x	x		236751	4	10	143			per VE
11133752S1	Eckverbinder	x	x		236752	40	1	143			per Stk.
11133752S10	Eckverbinder	x	x		236752	40	10	143			per VE
11133933S1	Eckverbinder	x	x		236933	4	1	143			per Stk.
11133933S10	Eckverbinder	x	x		236933	4	10	143			per VE
11133934S1	Eckverbinder	x	x		236934	4	1	143			per Stk.
11133934S10	Eckverbinder	x	x		236934	4	10	143			per VE
11133937S1	Eckverbinder	x	x		236937	4	1	143			per Stk.
11133937S10	Eckverbinder	x	x		236937	4	10	143			per VE
11133939S1	Eckverbinder	x	x		236939	4	1	143			per Stk.
11133939S10	Eckverbinder	x	x		236939	4	10	143			per VE
11133940S1	Eckverbinder	x	x		236940	4	1	143			per Stk.
11133941S1	Eckverbinder	x	x		236941	4	1	143			per Stk.
11133941S10	Eckverbinder	x	x		236941	4	10	143			per VE
13135613S	Abdrückschraube M5 x 22,5 mm				236965	100	100	129			per VE
31142498	Dichtkissen 18/65 nu				242498	100	100	129			per VE
31142499	Dichtkissen 26/65 gl				242499	100	100	129			per VE
31142500	Dichtkissen 26/65 nu				242500	100	100	129			per VE
31142502	Dichtkissen 36/65 nu				242502	100	100	129			per VE
31142503	Dichtkissen 26/65 au				242503	100	100	129			per VE
31142504	Dichtkissen 34/65 au				242504	100	100	129			per VE
31142506	Dichtkissen 18/70 gl				242506	100	100	129			per VE
31142507	Dichtkissen 18/70 nu				242507	100	100	129			per VE
31142508	Dichtkissen 26/70 gl				242508	100	100	129			per VE
31142509	Dichtkissen 26/70 nu				242509	100	100	129			per VE

FOPPE Art.-Nr.	Art.-Bezeichnung	stanzbar (st)	nagelbar (n)	Injektions- Klebertechnik	Altern. zu System-Nr.	Schüco VE in Stk.	FOPPE VE in Stk.	RG	Ihr FOPPE Rabatt %	FOPPE Preis Netto	Preis-einheit
31142510	Dichtkissen 36/70 gl				242510	100	100	129			per VE
31142511	Dichtkissen 36/70 nu				242511	100	100	129			per VE
31142512	Dichtkissen 26/70 au				242512	100	100	129			per VE
31166925	Dichtkissen 18/90 nu				266925	50	50	129			per VE
31166926	Dichtkissen 26/90 nu				266926	50	50	129			per VE
31166927	Dichtkissen 36/90 nu				266927	50	50	129			per VE
31166949	Dichtkissen 18/90 au				266949	100	100	129			per VE
31166950	Dichtkissen 26/90 au				266950	100	100	129			per VE
31166951	Dichtkissen 36/90 au				266951	100	100	129			per VE
31067446	EPDM-Falzstücke, für 50er Fassade				267446	20	20	129			per VE
14158607	Aluminium Glasträger - für Glasdicke 28-32 mm				268607	50	50	129			per VE
14158608	Aluminium Glasträger - für Glasdicke 34-38 mm				268608	50	50	129			per VE
14158609	Aluminium Glasträger - für Glasdicke 40-44 mm				268609	50	50	129			per VE
14158610	Aluminium Glasträger - für Glasdicke 46-50 mm				268610	50	50	129			per VE
14158611	Aluminium Glasträger - für Glasdicke 52-56 mm				268611	50	50	129			per VE
70107200	Eindrehanker innen - 200 x 25 x 2,0 mm				268696	50	200	99			per VE
31068717	EPDM-Dichtungskreuz, 50er Fassade				268717	10	10	130			per VE
31068718	EPDM-Dichtungskreuz, 60er Fassade				268718	10	10	130			per VE
22132019	Glasfalzeinlagen 6 mm FP Bautiefe 85 mm - Groß VE				288019	k.A.	250	129			per VE
22132020SVE	Glasfalzeinlagen 6 mm FP Bautiefe 75 mm				288020	80	80	129			per VE
22132020	Glasfalzeinlagen 6 mm FP Bautiefe 75 mm - Groß VE				288020	k.A.	250	129			per VE
31188022	Dichtkissen 18/75 nu				288022	100	100	129			per VE
31188023	Dichtkissen 26/75 nu				288023	100	100	129			per VE
31188024	Dichtkissen 36/75 nu				288024	100	100	129			per VE
31188033	Dichtkissen 44/75 au				288033	10	10	129			per VE
22132042SVE	Glasfalzeinlagen 6 mm FP Bautiefe 65 mm				288042	100	100	129			per VE
22132042	Glasfalzeinlagen 6 mm FP Bautiefe 65 mm - Groß VE				288042	k.A.	250	129			per VE
22132043SVE	Glasfalzeinlagen 6 mm FP Bautiefe 80 mm				288043	100	100	129			per VE
22132043	Glasfalzeinlagen 6 mm FP Bautiefe 80 mm - Groß VE				288043	k.A.	250	129			per VE
340088046L	Butylband 35mm x 0,8 mm				288046	5x40m	8x30m	129			per VE
340088047L	Butylband 40mm x 0,8 mm				288047	5x40m	8x30m	129			per VE
340088048L	Butylband 45mm x 0,8 mm				288048	5x40m	6x30m	129			per VE
340088049L	Butylband 50mm x 0,8 mm				288049	5x40m	6x30m	129			per VE
340088050L	Butylband 60mm x 0,8 mm				288050	10x20m	6x30m	129			per VE
340088051L	Butylband 75mm x 0,8 mm				288051	10x20m	4x30m	129			per VE
340088052L	Butylband 100mm x 0,8 mm				288052	10x20m	4x10m	129			per VE
22132064SVE	Glasfalzeinlagen 7 mm FP Bautiefe 70 mm				288064	100	100	129			per VE
22132064	Glasfalzeinlagen 7 mm FP Bautiefe 70 mm - Groß VE				288064	k.A.	250	129			per VE
22132163SVE	Glasfalzeinlagen 6 mm FP Bautiefe 70 mm				288163	100	100	129			per VE
22132163	Glasfalzeinlagen 6 mm FP Bautiefe 70 mm - Groß VE				288163	k.A.	250	129			per VE
22132165SVE	Glasfalzeinlagen 6 mm FP Bautiefe 85 mm				288165	80	80	129			per VE
22132165	Glasfalzeinlagen 6 mm FP Bautiefe 85 mm - Groß VE				288165	k.A.	250	129			per VE
22132165.1SVE	Glasfalzeinlagen 9 mm FP Bautiefe 85 mm <<< für anspruchsvolle Glaslasten >>>				288165	80	100	129			per VE
22132166SVE	Glasfalzeinlagen 6 mm FP Bautiefe 75 mm				288166	k.A.	80	129			per VE
22132166	Glasfalzeinlagen 6 mm FP Bautiefe 75 mm - Groß VE				288166	k.A.	250	129			per VE
22132166.1SVE	Glasfalzeinlagen 9 mm FP Bautiefe 75 mm <<< für anspruchsvolle Glaslasten >>>				288166	80	100	129			per VE
22132168SVE	Glasfalzeinlagen 6 mm FP Bautiefe 80 mm				288168	100	100	129			per VE
22132168	Glasfalzeinlagen 6 mm FP Bautiefe 80 mm - Groß VE				288168	k.A.	250	129			per VE
71700080	Klotzkelle aus Buchenholz				290643	1	1	99			per Stk.
7155950201	Gehrungsschere, 2 Anschläge 45°				293136	1	1	99			per Stk.
351901000	Handdruckpistole P360, bis 600ml				293889	1	1	99			per Stk.
8300200931	Fenoplast Handdruckpistole für 525gr. DK-Kartuschen				296427	1	1	99			per Stk.

FOPPE® Systemzubehör für Aluminium-Verarbeiter

Gesamtübersicht

FOPPE Art.-Nr.	Art.-Bezeichnung	stanzbar (st)	nagelbar (n)	Injektions- klebtechnik	Altern. zu System-Nr.	Schüco VE in Stk.	FOPPE VE in Stk.	RG	Ihr FOPPE Rabatt %	FOPPE Preis Netto	Preis-einheit
8300200922	Fenopur Druckluftpistole für Fenopur Duett 525gr.				296704	1	1	99			per Stk.
84196813	Schlagdorn / Nageldöpper für 5 mm Alu-Nägel				296813	1	1	99			per Stk.
351293030	EPDM-Dichtungsbahn 300 x 0,8 mm				298016	25	80	99			per VE
351293020	EPDM-Dichtungsbahn 200 x 0,8 mm				298017	25	100	99			per VE
29100242	Holz-Verglasungsklotze 100 x 24 x 2 mm, rot				298058	100	1.000	99			per VE
29100243	Holz-Verglasungsklotze 100 x 24 x 3 mm, grün				298059	100	1.000	99			per VE
29100244	Holz-Verglasungsklotze 100 x 24 x 4 mm, gelb				298060	100	500	99			per VE
29100245	Holz-Verglasungsklotze 100 x 24 x 5 mm, blau				298061	100	500	99			per VE
8300200092L	Fenoplast Sekundenkleber				298074	1	24	99			per VE
83110038	Schutzfolie B = 38 mm - 100 my - L = 100 m				298086	10	10	129			per VE
83110052	Schutzfolie B = 52 mm - 100 my - L = 100 m				298087	10	10	129			per VE
83110150	Schutzfolie B = 150 mm - 100 my - L = 100 m				298112	5	5	129			per VE
8300200600L	FENOFLEX Einziehhilfe -				298138	4	12	99			per VE
21100242	Kunststoffklötze 100 x 24 x 2 mm, blau				298173	100	1.000	99			per VE
21100243	Kunststoffklötze 100 x 24 x 3 mm, rot				298174	100	1.000	99			per VE
21100245	Kunststoffklötze 100 x 24 x 5 mm, grün				298176	100	1.000	99			per VE
21100302	Kunststoffklötze 100 x 30 x 2 mm, blau				298177	100	1.000	99			per VE
21100303	Kunststoffklötze 100 x 30 x 3 mm, rot				298178	100	1.000	99			per VE
21100304	Kunststoffklötze 100 x 30 x 4 mm, gelb				298179	100	1.000	99			per VE
21100305	Kunststoffklötze 100 x 30 x 5 mm, grün				298180	100	500	99			per VE
29100355	Holz-Verglasungsklotze 100 x 35 x 5 mm, rot				298182	100	500	99			per VE
21100246	Kunststoffklötze 100 x 24 x 6 mm, schwarz				298189	100	1.000	99			per VE
21100306	Kunststoffklötze 100 x 30 x 6 mm, schwarz				298202	100	500	99			per VE
8360200110L	Cosmofen Metallkleber A+B Doppelkartusche				298260	k.A.	1	99			per VE
83008273	Colorstift RAL 9016, verkehrsweiß				298273	k.A.	1	99			per Stk.
351293025	EPDM-Dichtungsbahn 250 x 0,8 mm				298283	25	100	99			per VE
351293050	EPDM-Dichtungsbahn 500 x 0,8 mm				298284	25	1	99			per VE
351293100	EPDM-Dichtungsbahn 1.000 x 0,8 mm				298285	25	1	99			per VE
83111250	Schutzfolie B = 1.250 mm - 100 my / L = 100 m				298338	1	1	129			per Stk.
8300200162L	Fenopur Duett 2-K-PUR Metallklebstoff 825 g, beige				298354	6	6	99			per VE
8300200160L	Fenopur Duett 2-K-PUR Metallklebstoff 525 g, beige				298388	6	6	99			per VE
8300200163L	Fenopur Duett 2-K-PUR Metallklebstoff 525 g, weiss				298396	6	6	99			per VE
8300200161	Fenopur-Statikmischer für 525 g und 825 g Kartuschen				298444	50	30	99			per VE
29100352	Holz-Verglasungsklotze 100 x 35 x 2 mm, blau				298506	100	1.000	99			per VE
29100353	Holz-Verglasungsklotze 100 x 35 x 3 mm, grün				298507	100	500	99			per VE
29100354	Holz-Verglasungsklotze 100 x 35 x 4 mm, gelb				298508	100	500	99			per VE
8300200166L	Fenopur Duett 2-K-PUR Metallklebstoff 525 g, grau				298736	6	6	99			per VE
29100204	Holz-Verglasungsklotze 100 x 20 x 4 mm, gelb				298758	100	1.000	99			per VE
8360100300L	COSMOFEN Alu Protektor				298864	12	16	99			per VE
8300298864L	TEKNA Gehrungsdichtstoff				298864	12	12	99			per VE
21100262	Kunststoffklötze 100 x 26 x 2 mm, blau				298893	100	1.000	99			per VE
21100263	Kunststoffklötze 100 x 26 x 3 mm, rot				298894	100	1.000	99			per VE
21100282	Kunststoffklötze 100 x 28 x 2 mm, blau				298895	100	1.000	99			per VE
21100283	Kunststoffklötze 100 x 28 x 3 mm, rot				298896	100	1.000	99			per VE
11132965B100	Eckverbinder nur Außenteil (B-Teil) - Groß VE	x	x	IKT	226965B	k.A.	100	143			per VE
11133066B100	Eckverbinder nur Außenteil (B-Teil) - Groß VE	x	x	IKT	226966B	k.A.	100	143			per VE
70107240	Eindrehaner innen - 240 x 25 x 2,0 mm				k.A.	k.A.	200	99			per VE
70107300	Eindrehaner innen - 300 x 25 x 2,0 mm				k.A.	k.A.	100	99			per VE
70107260	Eindrehaner innen - 260 x 25 x 2,0 mm				k.A.	k.A.	150	99			per VE
121392679S10	Türschwellenhalter 27,2 x 9,2 mm				k.A.	k.A.	10	99			per VE
121393679S10	Türschwellenhalter 37,2 x 9,2 mm				k.A.	k.A.	10	99			per VE
121393309S10	Türschwellenhalter 33,6 x 8,8 mm				k.A.	k.A.	10	99			per VE
701110119	Edelstahlscheiben für Senkschraube M6				k.A.	k.A.	100	129			per VE
701110121	Edelstahlscheiben für Senkschraube M10				k.A.	k.A.	100	129			per VE
701110118	Aluminium-Scheiben für Senkschraube M10				k.A.	k.A.	100	129			per VE
701110120	Edelstahlscheiben für Senkschraube M8				k.A.	k.A.	100	129			per VE
340020008L	Butylband 200 mm x 0,8 mm				k.A.	k.A.	2 x 30 m	129			per VE
340008008L	Butylband 80 mm x 0,8 mm				k.A.	k.A.	4 x 30 m	129			per VE

FOPPE Art.-Nr.	Art.-Bezeichnung	stanzbar (st)	nagelbar (n)	Injektions- klebtechnik	Altern. zu System-Nr.	Schüco VE in Stk.	FOPPE VE in Stk.	RG	Ihr FOPPE Rabatt %	FOPPE Preis Netto	Preis-einheit
340015008L	Butylband 150 mm x 0,8 mm				k.A.	k.A.	2 x 30 m	129			per VE
340012008L	Butylband 120 mm x 0,8 mm				k.A.	k.A.	2 x 30 m	129			per VE
121578440S10	Fassaden T-Verbinder für Riegel 322440				k.A.	k.A.	10	143			per VE
121578390S10	Fassaden T-Verbinder für Riegel 322390				k.A.	k.A.	10	143			per VE
121578330S10	Fassaden T-Verbinder für Riegel 322330 und 322410				k.A.	k.A.	10	143			per VE
121578410S10	Fassaden T-Verbinder für Riegel 322410				k.A.	k.A.	10	143			per VE
121578340S10	Fassaden T-Verbinder für Riegel 322340 und 322420				k.A.	k.A.	10	143			per VE
121578420S10	Fassaden T-Verbinder für Riegel 322340 und 322420				k.A.	k.A.	10	143			per VE
121578350S10	Fassaden T-Verbinder für Riegel 322350 und 322430				k.A.	k.A.	10	143			per VE
121578430S10	Fassaden T-Verbinder für Riegel 322350 und 322430				k.A.	k.A.	10	143			per VE
121578590S10	Fassaden T-Verbinder für Riegel 449590				k.A.	k.A.	10	143			per VE
121578450S10	Fassaden T-Verbinder für Riegel 322450				k.A.	k.A.	10	143			per VE
121578400S10	Fassaden T-Verbinder für Riegel 322400				k.A.	k.A.	10	143			per VE
121648440S10	Fassaden T-Verbinder für Riegel 324440				k.A.	k.A.	10	143			per VE
121648460S10	Fassaden T-Verbinder für Riegel 324460				k.A.	k.A.	10	143			per VE



„Sie suchen alternatives Systemzubehör, dass Sie nicht in unserer Gesamtübersicht finden?

Rufen Sie uns an“

Ihr Bert Sanderman
Vertriebsaußendienst
+49 5904 9393-93

Impressum

FOPPE Direkt Versand GmbH
Foppenkamp 14 – 16
D- 49838 Lengerich (Ems)

Telefon: +49 (0) 59 04 / 93 93 93
Telefax: +49 (0) 59 04 / 93 93 49
E-Mail: zubehoer@foppe.de
www.foppe.de

Geschäftsführender Gesellschafter: Johannes Foppe
Handelsregister: Osnabrück HRB 100368
UST-ID-Nummer: DE 162 586 799

Redaktion: FOPPE Direkt Versand GmbH, Marketing

Es gelten die AGB der FOPPE Direkt Versand GmbH, siehe www.foppe.de.

Alle Angaben ohne Gewähr. Technische Änderungen, Abbildungen, Irrtümer und Druckfehler vorbehalten.

Haftungsausschluss

• Haftung für Inhalte Dritter

Der FOPPE-Katalog und die Inhalte der Homepage der FOPPE Direkt Versand GmbH sind urheberrechtlich geschützt. Alle Seiten wurden sorgfältig geprüft und nach bestem Wissen erstellt. Jedoch wird kein Anspruch auf Vollständigkeit, Aktualität und Korrektheit erhoben. Dies gilt insbesondere für Informationen die nicht in der deutschen Sprache veröffentlicht sind.

FOPPE bietet anderen Unternehmen die Möglichkeit sich und Ihre Produkte im Katalog oder im Online-Shop darzustellen. Auf eine solche Veröffentlichung besteht kein Rechtsanspruch.

Die Verantwortung für den Inhalt dieser Darstellungen liegt bei den jeweiligen Unternehmen.

Die FOPPE Direkt Versand GmbH haftet in keinem Fall für Schäden, die durch das Vertrauen in diese Informationen oder deren Gebrauch entstehen.

• Haftung für Internet-Links

Mit Urteil vom 12.05.1998 hat das Landgericht Hamburg entschieden, dass man durch die Ausbringung eines Links die Inhalte der Seite, auf die man mittels eines Links verweist, gegebenenfalls mit zu verantworten hat. Dies kann, so das LG Hamburg, nur dadurch vermieden werden, dass man sich ausdrücklich von diesen Inhalten distanziert.

Als Verantwortliche für die Websites www.foppe.de, www.foppe.eu, www.metallbaubedarf.com und www.fensterbaubedarf.com distanzieren wir uns hiermit ausdrücklich von Inhalten, die Sie über weiterführende externe Links erreichen, da wir trotz sorgfältiger und regelmäßiger Prüfung nicht hundertprozentig ausschließen können, dass die Inhalte solcher Websites bzw. ggf. Teile davon eine Verletzung geltenden Rechts der Bundesrepublik Deutschland darstellen. Gleiches gilt für im FOPPE-Katalog veröffentlichte Links anderer Unternehmen.

FOPPE Systemgarantie

Zu einer guten Partnerschaft gehören Vertrauen und Sicherheit. Zu Recht können Sie auf die hohe Qualität der millionenfach verkauften FOPPE®-Verbinder und anderer bei FOPPE® gekaufter Markenprodukte vertrauen.

- **Bei uns wird Ihre Sicherheit groß geschrieben: FOPPE® Systemgarantie**

Wir stehen für unsere Produkte gerade und bieten Ihnen einen umfassenden finanziellen Schutz. Für den anstandslosen Umtausch eines mangelhaften FOPPE® Produktes und für die Erstattung notwendiger Aufwendungen für die Beseitigung eines dadurch verursachten Schadens, garantieren wir – z.B. Schäden durch FOPPE®-Produkte an Produkten anderer Gewerke.

Wir garantieren 100% Sicherheit im Schadensfall!

SIGNAL IDUNA 

Deckungsbescheinigung

Betriebs- und Produkt-Haftpflichtversicherung

Versicherungsschein Nr.: 9258 397-60

Mit-Versicherungsnehmer: FOPPE Direkt Versand GmbH, 49838 Lengerich

Deckungssummen:
10.000.000 EUR für Personen- und Sachschäden
100.000 EUR für Vermögensschäden

Gegenstand der Versicherung:
Versicherungsschutz für Schäden durch vom Versicherungsnehmer hergestellte oder gelieferte Erzeugnisse.

Versicherungsschutz:
Aufwendungen für die Beseitigung, Ausbau, Abnahme oder Freilegung mangelhafter Erzeugnisse und für Einbau, Anbringen, Verlegen mangelfreier Erzeugnisse.



SIGNAL IDUNA Allgemeine Versicherung AG



Dies ist eine verkürzte, zusammengefasste Darstellung des Versicherungsvertrages und dient lediglich zur Information. Grundlage in Schadensfällen ist der Original-Versicherungsvertrag. Auf Wunsch lassen wir Ihnen gerne nähere Informationen zukommen.

Zahlungs- und Lieferbedingungen

(Stand 01.2026)

Wir sind telefonisch für Sie erreichbar:

Mo. - Do. von 07:30 - 17:00 Uhr und Fr. von 07:30 - 14:00 Uhr

Lieferzeit

Bei Auftragseingang bis 12:00 Uhr (Mo. - Fr.) erfolgt der Versand von Paketware noch am selben Tag. Nicht vorrätige Ware wird kurzfristig nachgeliefert. Bitte beachten Sie die im Katalog genannten Herstellungs- und Lieferzeiten bei einigen Produkten.

Lieferbedingungen

1. Stückgut / Paketgut

FREI HAUS Lieferung in ganz Deutschland (Festland) ab einem Nettoauftragswert von 250,- € bei Stückgut. Ansonsten beträgt der Versandkostenanteil jeweils 15,- €.

FREI HAUS Lieferung in alle direkten EU-Nachbarstaaten Deutschlands (BeNeLux, Frankreich, Österreich, Tschechien, Polen und Dänemark) ab 400,- € Nettoauftragswert. Ansonsten beträgt der Versandkostenanteil jeweils 30,- €.

Bei anderen EU-Staaten berechnen wir 55,- € pro Paket bzw. pro 30 kg. Schweiz und andere Länder auf Anfrage.

2. Frachtkosten auf Anfrage bei folgenden Produktgruppen

Unterbauprofile, Platten & Zuschnitte, Vorwandmontagesysteme, C-Profile und Baustellentüren

3. Gefahrgut über 5 kg

Auf alle Artikel mit der Kennzeichnung Gefahrgut erheben wir einen Zuschlag von 30,- € je Stückgut (nicht pro Artikel).

4. Kleinstaufträge

Bei Kleinaufträgen wird aufgrund des erhöhten Abwicklungsaufwandes ein Mindermengenzuschlag erhoben:

- Bei Bestellungen unter 50,- € Nettowert berechnen wir pauschal 30,- € Mindermengenzuschlag
- Bei Bestellungen unter 100,- € Nettowert berechnen wir pauschal 20,- € Mindermengenzuschlag

5. Logistikzuschlag

Der Logistikzuschlag ist abhängig von der aktuellen Marktsituation und kann variieren.

Wir behalten uns das Recht vor, den Zuschlag entsprechend anzupassen, um die gestiegenen Kosten für Transport und Logistik abzudecken.

6. Falschbestellungen

Für Rücknahmen von Falschbestellungen berechnen wir pauschal 20 % Rücknahme- bzw. Bearbeitungsgebühr, jedoch mindestens 50,- €, zuzüglich Fracht-/Abholkosten nach Absprache.

7. Preise

Alle Preise gelten für Verarbeiter und Wiederverkäufer. Es gelten die VE-Preise. - Die Vergleichspreise, das sind VE-Preise umgerechnet auf zum Beispiel 1 Stück oder 1 Meter, sind kaufmännisch gerundet und dienen ausschließlich zur Information. **Alle Preise zzgl. der jeweils gültigen gesetzlichen Mehrwertsteuer (MwSt.). Irrtümer und Änderungen behalten wir uns vor.**

8. Express-Garantie für Paketgut

Bei Auftragseingang bis 12:00 Uhr, erfolgt die Zustellung in ganz Deutschland (Festland) garantiert im Laufe des nächsten Arbeitstages.

Expresskosten pro Paket bis 30 kg 15,- €.

Frühere Zustellzeiten und andere Länder auf Anfrage.

Zahlungsbedingungen

Zahlungen

Sämtliche Zahlungen sind sofort nach Rechnungserhalt rein netto zahlbar. Eine andere Zahlungsweise bedarf unserer ausdrücklichen schriftlichen Zustimmung.

Stammkunden

Stammkunden zahlen per Überweisung oder Bankeinzug nach Rechnungslegung. Unsere Forderungen sind an die Deutsche Factoring Bank GmbH & Co, Bremen abgetreten und können mit befreiender Wirkung nur auf deren Konten bezahlt werden.

Neukunden

Zahlungsbedingungen werden individuell vereinbart.

Neukunden, die im Shop bestellen, zahlen per PayPal oder Vorkasse

Bestellmöglichkeiten



Onlineshop:
www.foppe-shop.de

Sie können online mit Ihrer E-Mail-Adresse bestellen. Wenn Sie noch nicht angemeldet sind, nutzen Sie bitte die Neukundenregistrierung.

Bis zu unserer Nachbearbeitung sehen Sie die Preise inkl. 19% MwSt.. Sie können sofort bestellen.

Wenn Sie Preise mit uns vereinbart haben, berechnen wir entsprechend.



E-Mail:
zubehoer@foppe.de



WhatsApp:
+49 160 97219199



Fax:
0800 9393-490
(kostenlos)

Anfrageformulare auf der Website



**[www.foppe.de/
downloads](http://www.foppe.de/downloads)**

Ihr FOPPE® Spezialisten Team



Mario Lüken

Vertriebsleiter FOPPE® Systemzubehör
Vertriebsaußendienst
Gebiet Deutschland Süd + Österreich
Phone: +49 5904 9393-155
Mobile: +49 160 97219-200
E-Mail: m.lueken@foppe.de



Helena Fischer

Vertriebsinnendienst
Kundenbetreuung
Phone: +49 5904 9393-174
E-Mail: h.fischer@foppe.de



Daniel Mehs

Betriebsleiter Verbindertechnik
Produktion und Vertrieb
Phone: +49 5904 9393-172
Mobile: +49 160 97219-196
E-Mail: d.mehs@foppe.de



Martina Feldker

Vertriebsinnendienst
Kundenbetreuung
Phone: +49 5904 9393-175
E-Mail: m.feldker@foppe.de



Bert Sanderman

Vertriebsaußendienst
Benelux + Gebiet Deutschland West
Mobile: +49 160 972 19-203
E-Mail: benelux@foppe.de



Andreas Schlotthauer

It-Support
Digitale Artikelstammdaten
Phone: +49 5904 9393-167
Mobile: +49 160 97219-197
E-Mail: a.schlotthauer@foppe.de



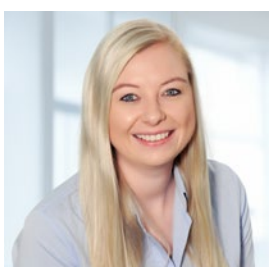
Thomas Richter

Vertriebsinnendienst
Bereich Montagesysteme
Phone: +49 5904 9393-159
E-Mail: t.richter@foppe.de



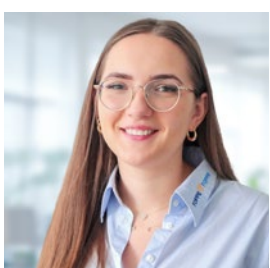
Klaus Middendorp

Vertriebsleiter
Auftragsfertigung, Fertigelemente, Angebote
Phone: +49 5904 950-114
Mobile: +49 160 97219-206
E-Mail: k.middendorp@foppe.de



Franziska Cordes

Vertriebsinnendienst
Service, Aufträge und Termine
Phone: +49 5904 9393-176
E-Mail: f.cordes@foppe.de



Melanie Giberlein

Vertriebsinnendienst
Bereich Phonotherm
Phone: +49 5904 9393-184
E-Mail: m.giberlein@foppe.de

Produktkataloge



Weitere Kataloge
unter [www.foppe.de/
downloads](http://www.foppe.de/downloads)

Produkt- und Leistungskatalog Zubehör für den Metall- und Fensterbau



Systemzubehör passend zu Schüco



Der Verbinderspezialist FOPPE Eck- und T-Verbinder



Bau- und Handwerkerbedarf Für den Handwerker und professionellen Anwender



Phonotherm Zuschnitte Konstruktionsmaterial





Symbole

2 K Aluminium-Kleber	39
2-K-Epoxy-Klebstoff	40

A

Alu-Butyl-Dichtungsband	63
Aluminium Glasträger	62
Aluminium-Nägel	36
Aluminium-Reiniger FENOSOL® AL	40
Aluminiumscheiben	61
AluProtector COSMOFEN	38
Ausbesserungslackstift	41
Ausbesserungsspray	41

B

Basisprofile	50
Befestigungseinheiten	61
Beschlagspray	41
blaugelb Dämmplatte MultiPro EPS	56
blaugelb Hybrid Polymer Crystal	
Dicht- und Klebstoff	58
Bohrlehre	71
Bolzenstange	61
Bürstendichtung	48
Butylband	63

C

CA-Klebstoff	40
Color-Spray	41
Colorstift	41
COSMO 2-K-Epoxyd-Klebstoff	40
COSMO EP-200.110	40
COSMOFEN AluProtector	38

D

Dämmplatte	56
Dichtkissen	36
Dichtstoff	38
Dichtstücke	35
Dicht- und Klebstoff	58
Dichtungsbahnen mit Keder	63
Dichtungsband	63
Dichtungskreuze aus EPDM	61
Distanzscheiben	44, 45, 46
Distanzscheiben Aluminium	44
Distanzscheiben Holz	46
Distanzscheiben Stahl	45
Druckluftpistole	38

E

Eckbleche	36
Eckverbinder	32
Eckverbinder für Selbstschneider	35
Eckwinkel	32
Edelstahlnagel	37
Edelstahl-Nägel mit Sollbruchstelle	37
Edelstahlscheiben	61
Edelstahlschrauben INOX A4	61
Edelstahlstifte	37
Eindrehanker	71
Einschraubhilfe	65
Einschraubhilfe für FOPPE-SSB	65
Eintreibwerkzeug	36
Entwässerungskappe	66
Entwässerungsröhrchen	68
EPDM-Dichtkissen	36
EPDM-Dichtungskreuze	61
EPDM-Falzstücke	62
EPOXAL DUETT	39
Epoxy-Klebstoff	40

F

Falzstücke aus EPDM	62
Farbpasten für Metallkleber	40
FASATAN Standard	69
FASATYL FIX-System	70
FASATYL Standard	69
Fassaden T-Verbinder	60
Federelemente aus Edelstahl	62
FENOFLEX® Montagespray	41
FENOPLAST® CA 5	40
FENOPUR® DUETT quick 20	39
FENOPUR DUETT	39
FENOPUR DUETT 2-K-PUR	39
Fenopur Duett und MIX PAC	39
Fenopur Epoxal DUETT	39
Fenopur Statikmischer	39
FENOSOL® AL	40
FENOSOL Beschlagspray	41
Folie für Oberflächenschutz	31, 59
FOPPE® Basisprofile	50
FOPPE® Guss-Eckverbinder, spreizbar	34
FOPPE® Wasserschlitzkappen	66
FOPPE Kunststoff-Stütz-Konsole KSK	71
Füllstücke	36

G		N	
Gehrungswalze	38	Nägel	36, 37
Gehrungswinkel.....	35, 36	Nageldöpper.....	36
Glasauflage	43		
Glasfalzeinlage.....	43	O	
Glasfalzeinlage XXL.....	43	Oberflächenschutzfolie	31, 59
Glasklotz.....	47		
Glasleistenhalter auf Pappspule.....	42	P	
Glasträger.....	62	PE-Oberflächenschutz-Abklebefolie	31
Guss-Eckverbinder.....	34, 35	Pfostendichtstücke	61
Guss-Eckverbinder für Innenkammer	34	Pfostenstoßdichtstück	35
		Pfosten T-Verbinder.....	60
H		Phonotherm 200.....	49
Handpistole	38	Profilhalter	37
Hybrid Polymer Crystal Dicht- u. Klebstoff.....	58		
		R	
J		Reiniger mit ELP-System	40
Justierhilfen mit Stellschrauben	71	Riegelbefestigungsschraube	61
		Riegel T-Verbinder.....	60
K		roh blank.....	37
Kleber	40		
Kleberpistole.....	38	S	
Klebstoff.....	40	Schaumstoff-Dichtstücke.....	36
Klemmfedern aus Edelstahl	37	Schlagdorn	36
Klemmhalter aus Edelstahl.....	62	Schnorr Scheiben	61
Klotzbrücken.....	43	Schraubbarer Edelstahl Nagel	37
Klotzkelle	47	Schwellenhalter	48
Knopf T-Verbinder	32	Schwellenhalter aus Aluminium	57
Knopf-Verbinder	60	Sekunden-Kleber	40
Konsole.....	71	Sockeldämmprofil.....	57
Korrosions-Dichtmasse	38	Sonnenschutz-Befestigungsbolzen.....	65
KS-Dichtstücke.....	35		
KS-Eckdichtstücke	35	T	
KSK	71	TEKNA Gehrungsdichtstoff	38
KS-Kupplungselemente	37	T- und Eckverbinder	32
KS-Stoßdichtstücke.....	35	Türschwellenhalter	48
Kunststoff-Stütz-Konsole KSK	71	T-Verbinder	32, 60
Kupplungselemente.....	37		
		U	
L		Universal-Verglasungsklötze	62
Lackspray	41	Unsichtbare Entwässerung	68
Luftdruckpistole	38	Unterbauprofile.....	52
		Unterlegplatten	62
M			
Maueranker	71	V	
Metallklebstoff EPOXAL DUETT.....	39	Verbindernägel	37
Metallklebstoff FENOPUR® DUETT	39	Verglasungsbrücken.....	47
MONODRAIN Entwässerungsröhrchen..	68	Verglasungsklötze	62, 47
Montagehalter	62	Verglasungsklötze feuerfest.....	47
Montageklotz.....	58	Verglasungsklötze Kunststoff	47
Montagespray.....	41	Verglasungslöffel	47
Montagewinkel	58	Verschlusskappen	37
Multikopfdüse	70		
MultiPro EPS	56	W	
		Wasserschlitzkappen	66

**NEUER
ONLINESHOP**



„Vom Aluminium-Verbinder bis hin zum fertigen Aluminium Element. FOPPE + FOPPE ist für Sie die kluge Alternative.“

Sie haben Fragen? Rufen Sie mich gerne an!“

Ihre Helena Fischer
Vertriebsinnendienst FOPPE ZUBEHÖR
+49 5904 9393-174



www.foppe-shop.de



Produktunterlagen

Fax: 0800 9393-490 (kostenlos)

E-Mail: zubehoer@foppe.de

Bitte senden Sie mir Unterlagen zu folgenden Produkten:

FOPPE MODULE – Aluminiumelemente

- Auftrags- und Lohnfertigung
- speziell gefertigte Konstruktionsteile für den Sonderbau
- Fenster
- Türen/Haustüren
- Sicherheitstüren
- Hebe-/Schiebetüren
- Falтанlagen
- Brand- und Rauchschutz Innenanwendung nach nationaler Zulassung
- Brand- und Rauchschutz im Außenbereich (Türen EN 16034 und EN 14351-1 CE)
- RWA / NRW EN 12101-2
- Fassaden
- Schmalglasfassaden
- Bausätze
- FOPPE-Lüftungsflügel für den nachträglichen Einbau

FOPPE SYSTEME – Vorwand-Montage

- FOPPE® Kunststoff-Stütz-Konsole KSK
- FOPPE® Vorwand-Montage-Stahl VMS
- FOPPE® Fensterbankanschlussprofile
- blaugelb Triotherm+ Vorwand-Montage-System
- blaugelb Sockeldämmprofile PVC/TK - EPS
- blaugelb Dämmplatte MultiPro EPS

FOPPE ZUBEHÖR – Metallbau- und Fensterbauzubehör

- Systemzubehör p.z. Heroal
- Systemzubehör p.z. Schüco
- Systemzubehör p.z. Alcoa/Kawneer
- Verbindertechnik für Rahmen aus: Rohren, Sonderprofilen, eigenen Systemen
- FOPPE® Basisprofile – Preisliste für System: _____
- Montagezubehör
- Fertigungszubehör
- ClearoPAG®

- Bitte senden Sie mir regelmäßig Werbung wie Newsletter, Briefe oder E-Mails zu (jederzeit widerrufbar).
- Bitte senden Sie mir nur einmal die Unterlagen per E-Mail zu.

E-Mail Adresse

Bemerkung/Zusatz

Firmenstempel

Anfrage **Bestellschein**

Fax: 0800 9393-490 (kostenlos)

E-Mail: zubehoer@foppe.de

Kunden-Nr.
(falls bekannt) **54350-**

Absender

Bitte senden Sie mir regelmäßig Werbung, wie Newsletter, Briefe oder E-Mails zu.
(jederzeit widerrufbar).

E-Mail Adresse

Rechnungsanschrift (falls abweichend):

Firma

Straße, Nr.

PLZ, Ort

Land

Name des Bestellers

Kommissions-Nr.

Lieferanschrift (falls abweichend)

Bestell-Nr.	Artikelbezeichnung	Menge (VE)	Einzelpreis (€)	Gesamtpreis (€)

Gewünschter Liefertermin

Express-Versand (Termin/Uhrzeit) *

Bemerkung/Zusatz

Firmenstempel

Ort/Datum/Unterschrift

* Express-Zustellungen an Arbeitstagen (Mo. - Fr.) bis 12:00 Uhr möglich (innerhalb Deutschlands, Festland).

Wir bestellen bei der FOPPE Direkt Versand GmbH, 49838 Lengerich, aufgrund zurzeit bestehender oder vereinbarter Preise zzgl. der zzt. gültigen, gesetzlichen MwSt.,

mit Rückgaberecht innerhalb von 10 Tagen nach Warenerhalt, außer bei Sonderanfertigungen.

Es gelten die AGB der FOPPE Direkt Versand GmbH, siehe www.foppe.de.



Innovation und Präzision an einem Standort

Wie können wir Sie unterstützen?




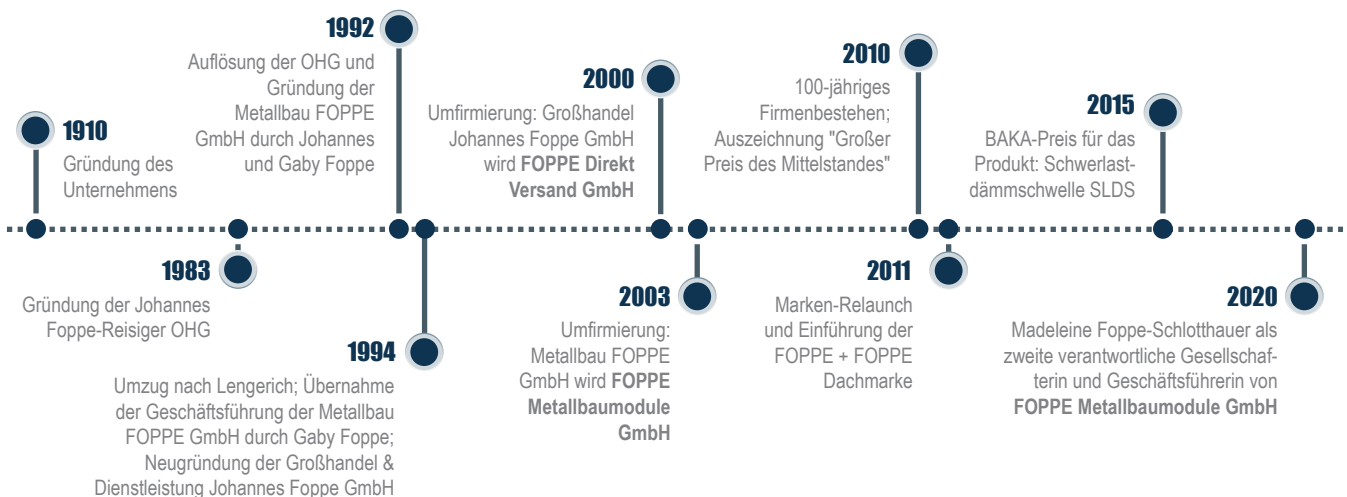
Firmensitz in Lengerich (Ems)

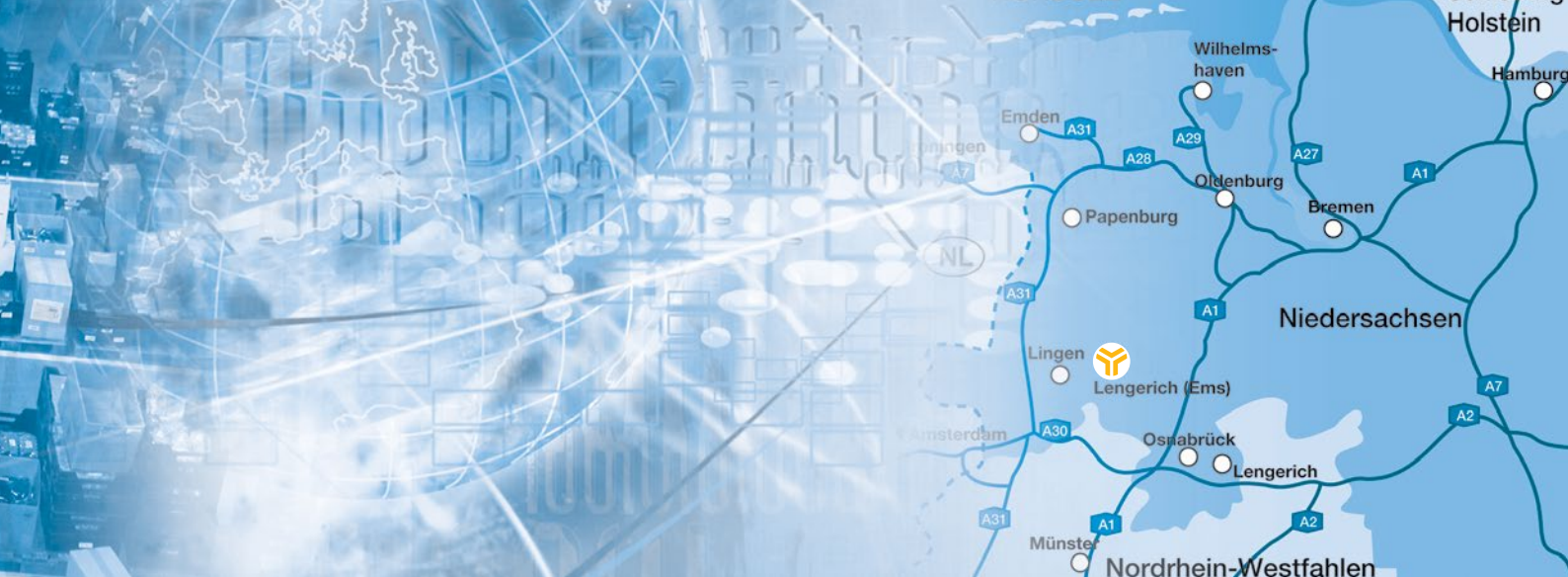


FOPPE + FOPPE steht seit über 100 Jahren für Erfahrung und Know-how im Metall- und Fensterbau. Wir bieten Ihnen marktkompatible und sich ergänzende Produkte – von Aluminium-Fertigelementen, kompletten Auftragsfertigungen inklusive Materialbeschaffung für Ihre problemlose Erweiterung der Kapazitäten bis hin zu Systemlösungen für die Befestigung und Abdichtung sowie dem dazu passenden Zubehör.

Die drei Bereiche FOPPE MODULE, FOPPE SYSTEME und FOPPE ZUBEHÖR ergänzen sich idealerweise zu einem Ganzen.

FOPPE  FOPPE – Wir sind Ihr Partner rund um den Bereich Metall- und Fensterbau.





Onlineshop:
www.foppe-shop.de

Sie können online mit Ihrer E-Mail-Adresse bestellen. Wenn Sie noch nicht angemeldet sind, nutzen Sie bitte die Neukundenregistrierung.

Bis zu unserer Nachbearbeitung sehen Sie die Preise inkl. 19% MwSt.. Sie können sofort bestellen.

Wenn Sie Preise mit uns vereinbart haben, berechnen wir entsprechend.



E-Mail:
zubehoer@foppe.de



WhatsApp:
+49 160 97219199



Fax:
0800 9393-490
(kostenlos)

Es gelten die AGB der FOPPE Direkt Versand GmbH, siehe **www.foppe.de**

Alle Angaben ohne Gewähr. Technische Änderungen, Abbildungen, Irrtümer und Druckfehler vorbehalten.



foppe-shop.de

FOPPE  **FOPPE**

FOPPE Direkt Versand GmbH
Foppenkamp 14-16
49838 Lengerich (Ems)
Germany

Phone: +49 5904 9393-93
WhatsApp: +49 160 97219199
Fax: 0800 9393-490
E-Mail: zubehoer@foppe.de