

FOPPE Vorabzargen

INTELLIGENTE LÖSUNGEN
FÜR DIE BAUSTELLE IM
ALT- UND NEUBAU



WAS SIND VORABZARGEN

Vorabzargen, umgangssprachlich auch als Montagezarge, Einbaurahmen, Hilfsrahmen oder Blindstock bezeichnet, dienen als Hilfskonstruktion in der Rohbauöffnung. Sie bilden das Bindeglied zwischen Rohbau und dem späteren Fenster oder der Außentür während der „nassen“ Bauphase.

Durch ihren Einsatz können alle beteiligten Gewerke ihre Arbeiten ausführen und abschließen, ohne dass das eigentliche Fenster oder die Außentür bereits eingebaut sein muss. Dadurch werden diese hochwertigen und empfindlichen Bauteile effektiv vor Bauschäden geschützt.

Damit sie schön bleibt!



AUF DER GEWINNERSEITE

Vieles spricht für ein zweistufiges Vorgehen – trotz der vermutlich doppelten Rahmenmontage. Neben einem weitgehend vom Bauablauf unabhängigen Montagezeitpunkt sind an erster Stelle zu nennen: Der Wegfall aufwändiger Schutzmaßnahmen und die Gewähr bei Abnahme beschädigungsfreie Fenster- und Türelemente präsentieren zu können. Doch auch für später ist gesorgt. Bei Beschädigungen oder Sanierungen reduziert sich ein Fenster- oder Türentausch auf wenige Handgriffe – Mauerwerk, Putz, WDVS oder Anstriche bleiben hierbei unbeschädigt. Vorabzargen von FOPPE + FOPPE rechnen sich also nicht nur heute, sondern auch in der Zukunft.

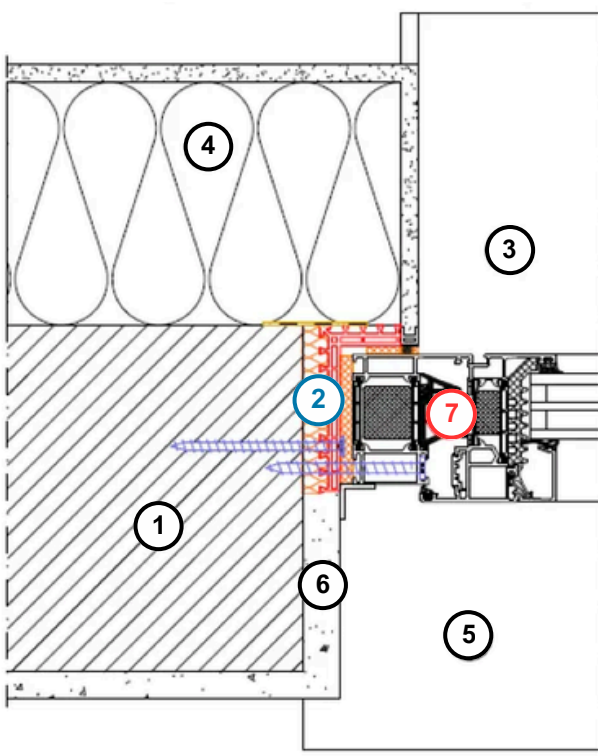


VORTEILE:

- Planungs- und Terminalsicherheit
- Ausführungssicherheit
- Grundlage für einen maß- und fachgerechten Fenstereinbau
- effiziente Montage, optimierter Bauablauf
- Schutz im Zeitraum der Montage bis zur Nutzungsübergabe
- vereinfachte Montage und Demontage (z. B. Austausch nach Einbruchschaden)
- Kosteneinsparungen (Anschlüsse und Abdichtungen bleiben über die gesamte Lebensdauer des Gebäudes erhalten und müssen nicht bei jedem Fenstertausch neu hergestellt werden)

DIE ZWEI MONTAGESTUFEN

ÄNDERUNG DES BAUABLAUFS BEI 2-STUFIGER MONTAGE MIT VORABZARGE



1. Rohbau
2. Zargenmontage mit Befestigung, Dämmung und ggf. Abdichtung - Temporäre Abdichtung der Öffnung
3. Außenfensterbank
4. Fassaden- und Putzarbeiten außen
5. Raumseitige Fensterbank
6. Putzarbeiten innen
7. Fenstermontage mit Befestigung, Dämmung und Abdichtung

Im ersten Schritt werden die witterungs- und Schmutz unempfindlichen Vorab-Montagezargen bereits in der Nassphase in die Rohbaulaibungen eingesetzt. Falls zur funktionssicheren Abdichtung erforderlich, erhalten die Laibungen zuvor einen Glatzstrich. Kostengünstig ist eine luftdichte und gleichzeitig dämmende Abdichtung mit dem Volumen-**Aerosol-Kleber ClearoPAG 167plus**. Diese Fuge muss lediglich an der Außenseite noch UV-beständig und gegen Regen abgedichtet werden.

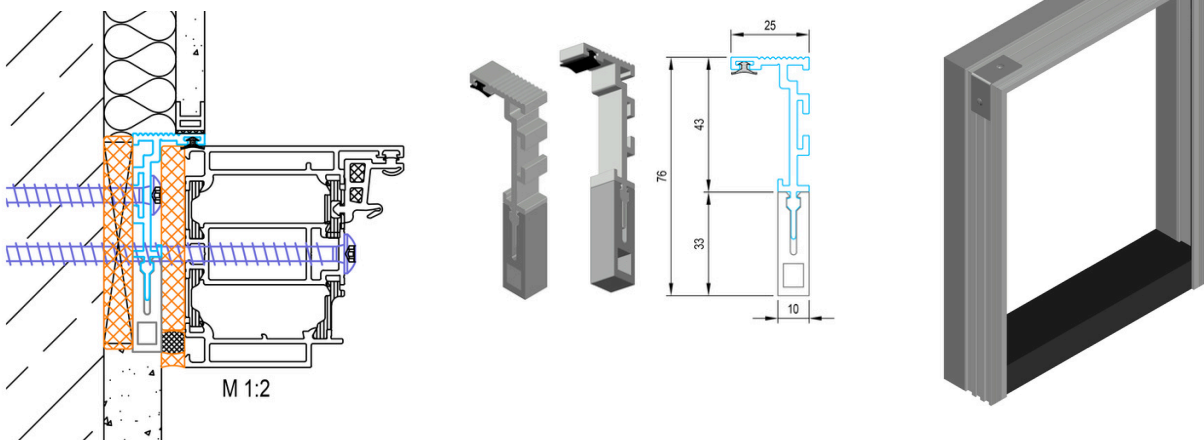
Alternativ wird an den Rahmen selbst vor dem Einsetzen rundum eine Dichtungsfolie beziehungsweise ein leicht quellendes Kompriband angebracht. Hier muss dann noch mit Schaum die Wärmedämmung hergestellt werden. Einsetzen auf Tragklötzen, Ausrichten und das Verschrauben mit Dübeln, Direktmontageschrauben oder Mauerankern sind die nächsten Schritte.



Abschließend kann ein einfacher mit Schutzfolie bespannter Holzrahmen oder eine Bau-Tür eingesetzt werden. Bautechnisch ist jetzt eine solide Schnittstelle geschaffen für die finale äußere Abdichtung, das Anputzen sowie den Anstrich. Die Endmontage erfolgt erst mit Fertigstellung der Rohbaustelle, nachdem die „schmutzigen Arbeiten“ abgeschlossen sind. Dies geschieht in wenigen Arbeitsschritten: Demontage des Folienrahmens beziehungsweise der Bau-Tür, Einsetzen und Abdichten des Blendrahmens, Einhängen der Flügelelemente – alles wie gewohnt.

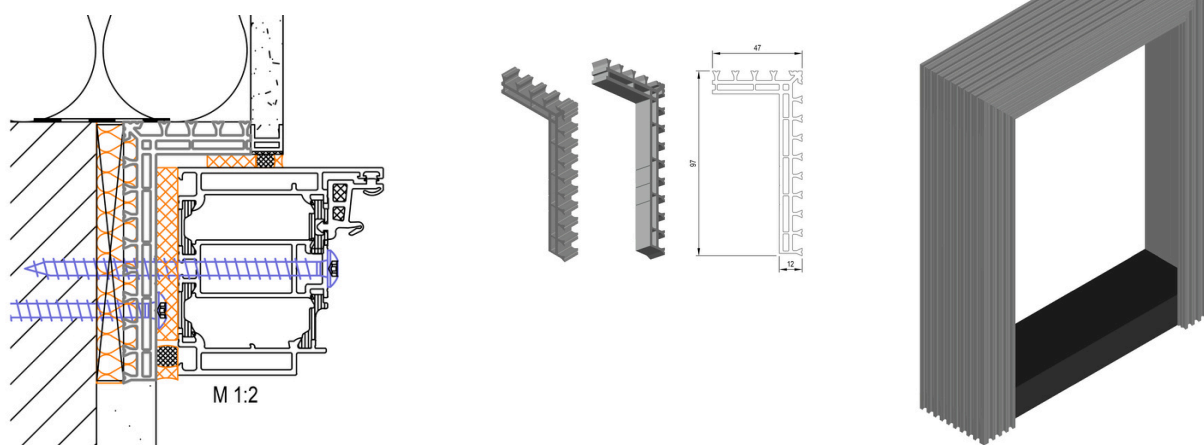
VORABZARGE TYP 1

KOMBINATION AUS ALUMINIUM UND KUNSTSTOFF



VORABZARGE TYP 2

KUNSTSTOFF PVC



FOPPE+FOPPE bietet Vorab-Montagezargen aus hochwertigen Kunststoff-EMW-Profilen und in Kombination Aluminium und Kunststoff an. Lieferbar sind Stangenware oder fertig auf Maß geschnittene Bausätze.

**Das klingt auch für Ihr
Bauprojekt interessant?**

Lassen Sie sich beraten!



+49 5904 9939-93







Fordern Sie gleich weitere Informationen an!

FOPPE  **FOPPE**
...mehr als Aluminium



FOPPE Direkt Versand GmbH
Foppenkamp 14-16
49838 Lengerich (Ems)
Germany

 Phone: +49 5904 9393-93
 WhatsApp: +49 160 97219199
 Fax: +49 800 9393-490
 zubehoer@foppe.de

