

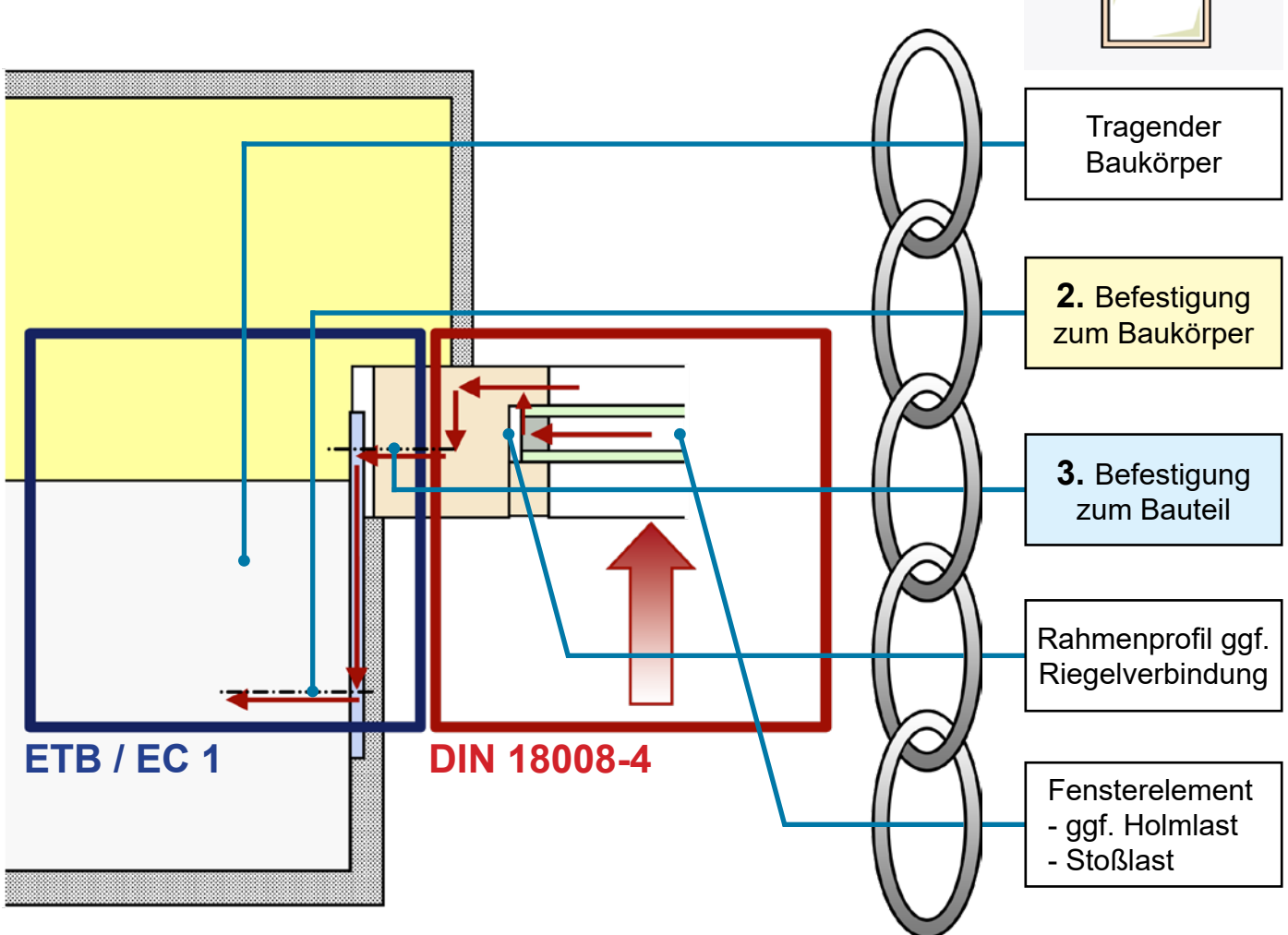
Absturzsicherung – K-UNIVERSALANKER

Die tragende Verbindung



Absturzsicherung: Nachweiskette zur Lastableitung

Die folgende Abbildung zeigt beispielhaft an der Einbausituation eines bodentiefen Fensterelements die Sicherheitskette der Lastableitung.



Sicherheitskette und Abgrenzung für den Nachweis der Absturzsicherung von Bauelement und Befestigung







Quelle: Auszug aus dem Leitfaden zur Montage (2024-03, S. 204)



Regelwerke und Richtlinien	Nachweis für
EC 1: DIN EN 1991:12-2010 Einwirkungen auf Tragwerke, Teil 1-1: Allgemeine Einwirkungen auf Tragwerke - Wichten, Eigengewicht und Nutzlasten im Hochbau Teil 1-4: Allgemeine Einwirkungen - Windlasten	Alle tragenden Bauteile hinsichtlich statischer Lasten (Holmlasten und zu überlagernde Windlasten)
DIN 18008-4:07-2013 Glas im Bauwesen, Bemessungs- und Konstruktionsregeln - Teil 4: Zusatzanforderungen an absturzsichernde Verglasungen	Glas und unmittelbare Glashal- terungen hinsichtlich stoßartiger Lasten (Menschenanprall)
ETB-Richtlinie "Bauteile die gegen Absturz sichern":06-1985	Alle Baustoffe, außer Glas, hin- sichtlich statischer und stoßartiger Lasten, sowie die Befestigung zum Baukörper

Regelwerke und Richtlinien bei der Nachweisführung absturzsichernder Bauelemente

Quelle: Publikation - ift Rosenheim - Montage absturzsichernder Fenster, Türen und Verglasungen, Stand 01.09.2017, Tabelle 1,
<https://www.ift-rosenheim.de/montage-absturzsichernder-fenster-tueren-und-verglasungen>

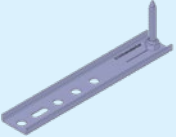
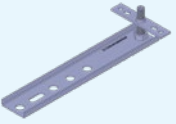



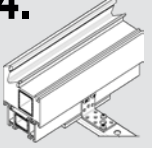
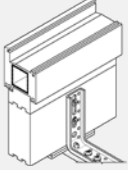
1.	Kapitel 1: Planung	6
	1.1. Einleitung.....	6
	1.2. Wann muss absturzsicher befestigt werden?.....	6
	1.3. Maßgebliche Brüstungshöhen nach Bundesländern.....	7
	1.4. Art der Absturzsicherung festlegen.....	8
	1.4.1. Absturzsichernde Bauteile und deren Befestigung zum Baukörper.....	8
	1.4.2. Fenster mit, gegen Absturz sicherndem Holm oder französischem Balkon.....	9
	1.5. Verklotzung planen.....	10
	1.6. Windlast planen.....	10
	1.7. Absturzsicherung bei mehrfach unterteilten Elementen.....	11
	1.8. Zustimmung im Einzelfall beantragen.....	12

2.	Befestigung zum Baukörper / Mauerwerk	14
	In der Laibung	
	2.1. Beton / Kalksandstein - Anker Flachstahl..... seitlich, oben, unten.....	14
	2.2. Beton / Kalksandstein - Anker U-Profil..... seitlich, oben, unten.....	15
	2.3. Beton / Kalksandstein - Ø11,5er Schraube..... seitlich, oben, unten.....	16
	2.4. Holzlaibung (Fichtenholz)..... seitlich, oben, unten.....	17
	2.5. Hochlochziegel T8-36,5 Feinstruktur..... seitlich.....	18
	2.6. Hochlochziegel T8-MW..... seitlich.....	19
	2.7. Hochlochziegel UNIPOR WS09 CORISO..... seitlich.....	20
	2.8. Hochlochziegel T18..... seitlich.....	21
	2.9. Hochlochziegel T18..... unten mit V-Lochschiene.....	22
	2.10. Porenbetonstein PPW2..... seitlich, unten.....	23
	Vor der Fassade	
	2.11. Beton / Kalksandstein - FMW-U-Profil..... seitlich, oben, unten.....	24

3.	Befestigung zum Bauteil / Rahmenprofil	26
	11,5er Fenstermontageschraube	
	3.1. Kunststofffenster mit Stahlarmierung..... seitlich, oben.....	26
	EL-Anker	
	3.2. Kunststofffenster mit Stahlarmierung..... seitlich, oben.....	27
	3.3. Kunststofffenster mit Schraubkanal..... seitlich, oben.....	28
	3.4. Kunststofffenster mit PET-Kern..... seitlich, oben.....	29
	3.5. Kunststofffenster mit Verbreiterungsprofil..... seitlich, oben.....	30
	3.6. Aluminiumfenster..... seitlich, oben.....	31

ABSTURZSICHERUNG

K-UNIVERSALANKER

	FMS-Anker		
	3.7.	Kunststofffenster mit Stahlarmierung.....	seitlich, oben..... 32
	3.8.	Kunststofffenster mit Schraubkanal.....	seitlich, oben..... 33
	3.9.	Kunststofffenster mit Verbreiterungsprofil.....	seitlich, oben..... 34
	3.10.	Holzfenster.....	seitlich, oben..... 35
	SFK-Anker		
	3.11.	Kunststofffenster mit Stahlarmierung.....	seitlich, oben..... 36
	3.12.	Aluminiumfenster.....	seitlich, oben..... 37
	Verbreiterungsstabilisator		
	3.13.	Kunststofffenster mit Verbreiterungsprofilen.....	seitlich, oben..... 38
	FMW-U-Profil		
	3.14.	Kunststofffenster mit Stahlarmierung.....	seitlich, oben..... 39
	3.15.	Kunststofffenster mit Verbreiterungsprofil.....	seitlich, oben, unten..... 40
	3.16.	Aluminiumfenster.....	seitlich, oben..... 41
	3.17.	Holzfenster.....	seitlich, oben..... 42
	FMW-EL		
	3.18.	Alufenster mit Kunststoffkern.....	seitlich, oben..... 43
	3.19.	Kunststofffenster mit PET-Kern.....	seitlich, oben..... 44
4. 	Befestigung von Anschlussprofilen.....		46
	EL-Anker mit VBW		
	4.1.	Kunststofffenster mit Fensterbankanschlussprofil.....	48
	FMS-Anker		
	4.2.	Kunststofffenster mit Fensterbankanschlussprofil.....	49
	FMW-Flachstahl - unten		
	4.3.	Kunststofffenster mit Fensterbankanschlussprofil.....	50
	Flach-U-Profil-FMW		
	4.4.	Kunststofffenster mit Fensterbankanschlussprofil.....	51
		VBW bei Betonlaibung	
4.5.		Anschlussprofil - Kunststoff mit Stahlarmierung.....	52
VBW bei Holzlaibung			
4.6.		Anschlussprofil - Kunststoff mit Stahlarmierung.....	55
BAP-SLK			
4.7.	Anschlussprofil - Kunststoff mit Stahlarmierung.....	58	
4.8.	Anschlussprofil - PVC-Schaumkern.....	61	

5.		Befestigung im Rollladenkasten.....	64
		RK-Fest-KOM	
		5.1. Befestigung zum Sturz.....	64
		RK-Fest-RA	
		5.2. Befestigung zum Sturz.....	65
6.		Befestigung von Brüstungsgeländern.....	66
		AS-Halter SL - Gutmann Absturzsicherung	
		6.1. Kunststofffenster mit Stahlarmierung.....	66
		6.2. Holzfenster.....	67
		AS-Halter	
		6.3. Kunststofffenster mit Stahlarmierung.....	68
Produktauflistung.....			70

1. Kapitel 1: Planung

1.1. Einleitung

Das Ziel dieser Broschüre ist, Ihnen die nötigen Informationen und Prüfnachweise zu liefern, um eine Zustimmung im Einzelfall (ZiE) zu beantragen.

Dieses Dokument orientiert sich am Leitfaden zur Montage von Fenstern und Türen und soll als Anleitung für die absturzsichernde Fensterbefestigung bei verschiedenen Mauerwerken mit K-Universalankern dienen, welche nach der ETB-Richtlinie für „Bauteile, die gegen Absturz sichern“ geprüft wurden. Wir beziehen uns dabei zunächst nur auf die Befestigung und nicht auf die Anforderungen an Fenster und Verglasung.

Im Anschluss schildern wir welche Schritte für die Beantragung einer Zustimmung im Einzelfall benötigt werden.

1.2. Wann muss absturzsicher befestigt werden?

Werden Bauteile unterhalb der Brüstungshöhe und ab einem bestimmten Höhenunterschied zwischen Fußboden (Raumseite) und angrenzender Geländeoberkante (Außenseite) eingebaut, werden baurechtliche Anforderungen an die Absturzsicherung gestellt (Abbildung 1). Je nach Bundesland gelten unterschiedliche Vorgaben, wie hoch ein absturzsicherndes Element sein muss, um die Absturzsicherheit zu gewährleisten. Die maßgeblichen Brüstungshöhen sind in den Landesbauordnungen der Länder geregelt - siehe Kapitel 1.3.

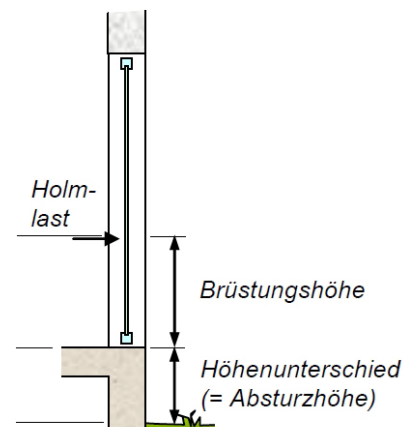


Abbildung 1: Auszug aus dem Leitfaden zur Montage (2020-03, S. 164)

1.3. Maßgebliche Brüstungshöhen nach Bundesländern

Die Mindesthöhe von Brüstungen und Umwehrungen hängt von der Absturzhöhe ab. Man unterscheidet zwischen einer Absturzhöhe bis 12 Meter und einer über 12 Meter. Gemessen wird die Brüstungs- oder Umwehrungshöhe von der Oberfläche des Fußbodens bis zur Oberkante der Brüstung oder Umwehrung. Ist ein betretbarer Sockel vorhanden, wird ab dessen Oberkante gemessen. Die angegebenen Werte beziehen sich auf Wohngebäude. Für Arbeitsstätten und Schulgebäuden gelten gesonderte Anforderungen.

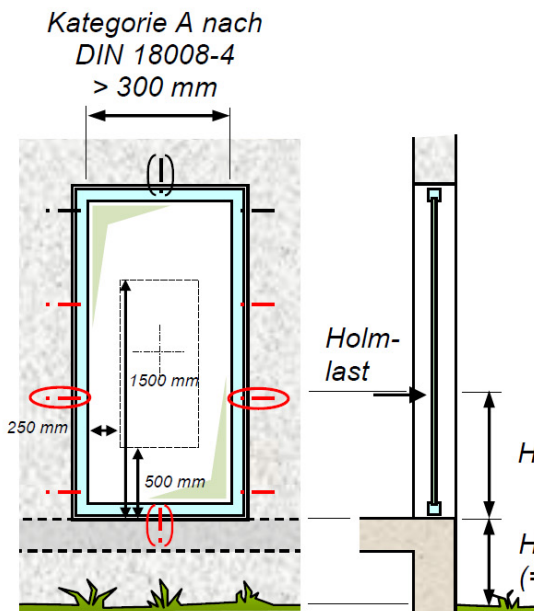
Bundesland	Fensterbrüstung bei Absturzhöhe		Umwehrung bei Absturzhöhe	
	bis 12 m	über 12 m	bis 12 m	über 12 m
Umwehrung i. d. R. ab 1,0 m Absturzhöhe, sonst (*)				
Musterbauordnung	0,8 m	0,9 m	0,9 m	1,1 m
Baden-Württemberg	0,8 m ab 0,2 m Tiefe, sonst 0,9 m			
Bayern (0,5 m)	0,8 m**	0,9 m**	0,9 m**	1,1 m**
Berlin	0,8 m	0,9 m	0,9 m	1,1 m
Brandenburg	0,9 m	1,1 m	0,9 m	1,1 m
Bremen	0,8 m	0,9 m	0,9 m	1,1 m
Hamburg	0,8 m ab 0,15 m Tiefe	0,9 m	0,9 m	1,1 m
Hessen	0,8 m	0,9 m	0,9 m	1,1 m
Mecklenburg-Vorpommern	0,8 m	0,9 m	0,9 m	1,1 m
Niedersachsen	0,8 m	0,9 m	0,9 m	1,1 m
Nordrhein-Westfalen	0,8 m	0,9 m	0,9 m	1,1 m
Rheinland-Pfalz	0,8 m	0,9 m	0,9 m	1,1 m
Saarland	0,8 m	0,9 m	0,9 m	1,1 m
Sachsen	0,8 m	0,9 m	0,9 m	1,1 m
Sachsen-Anhalt	0,8 m	0,9 m	0,9 m	1,1 m
Schleswig-Holstein	0,8 m	0,9 m	0,9 m	1,1 m
Thüringen	0,8 m	0,9 m	0,9 m	1,1 m

Quelle: <http://www.bauregelwerk.de/bauplanung-umwehrungen/absturzsicherungen.html> - Stand 24.06.2014

**Empfehlungen des Bundesverbands öffentlich bestellter und vereidigter sowie qualifizierter Sachverständiger e.V. (BVS), Quelle: Standpunkt zu Brüstungs- und Geländerhöhen - Stand 08.2015

1.4. Art der Absturzsicherung festlegen

1.4.1. Anforderungen an absturzsichernde Bauteile und deren Befestigung zum Baukörper



Für den Nachweis der Befestigung (Windlast, horizontale Nutzlast bzw. „Holmlast“) ist DIN EN 1991-1-1 in Verbindung mit dem nationalen Anhang zu beachten (EC 1 - Eurocode 1).

Für die Lastabtragung der Kräfte (in der Fensterebene und rechtwinklig zur Fensterebene) sind die vom Systemgeber angegebenen Befestigungspunkte und Befestigungsabstände zu beachten. Weitere Informationen dazu finden Sie in unserem Katalog, im Leitfaden zur Montage und beim Systemgeber des Elements.

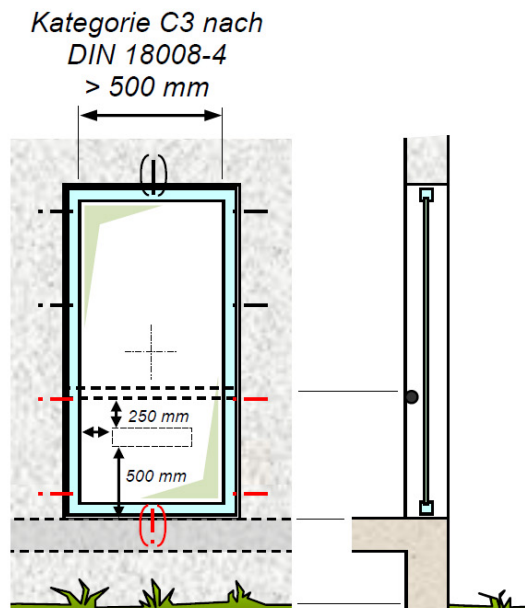
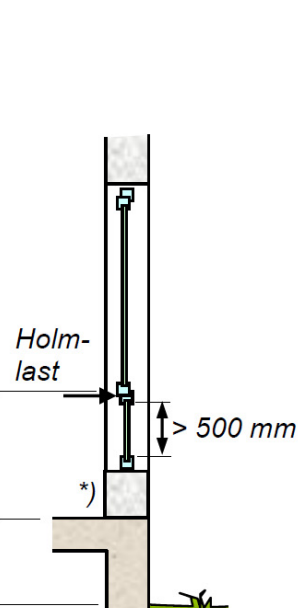
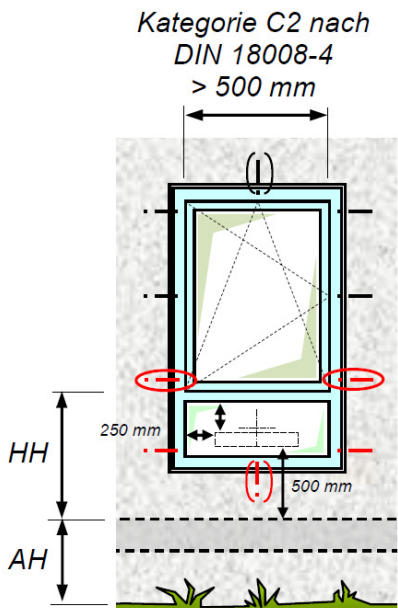


Abbildung 1: Auszug aus dem Leitfaden zur Montage (2024-03, S. 206)

Legende:

Anforderungen an das Element mit Verglasung entsprechend der Kategorie nach DIN 18008-4

- HH Holmhöhe ergibt sich landesspezifisch aus bauaufsichtlichen Vorgaben zur erforderlichen Umwehrungshöhe (siehe Tabellen 5.17 und 5.18).
- *) Hinweis: Ist eine, von unbeaufsichtigten Kleinkindern besteigbare, niedrige Brüstung oder eine anderweitige Steighilfe vorhanden (i.d.R. ≤ 70 cm), gilt die erforderliche Umwehrungshöhe ab Oberkante dieser Brüstung/Steighilfe. Die hierfür maßgebliche Aufstandsfläche um als Steighilfe genutzt werden zu können, ist objektspezifisch zu klären.
- Bereich Pendelschlag (bei experimentellem Nachweis)
- Holmlast
- Befestigung (Winddruck / -sog / Nutzung) ohne Anforderung an Absturzsicherheit
- Befestigung zusätzlich mit Anforderungen nach ETB-Richtlinie (getrennt nach Winddruck / -sog und Anpralllast), im definierten Pendelschlagbereich
- Befestigung mit zusätzlichen Anforderungen nach EC 1 (Eurocode 1, DIN EN 1991-1-1 und nationalen Anhang NA) und ETB (getrennt nach Winddruck / -sog überlagert mit Holmlast und Anpralllast)
- Optionale Befestigungspunkte (wenn erforderlich, z.B. aufgrund der Elementbreite)

1.4.2. Anforderungen bei Fenstern mit, gegen Absturz sicherndem Holm oder französischem Balkon

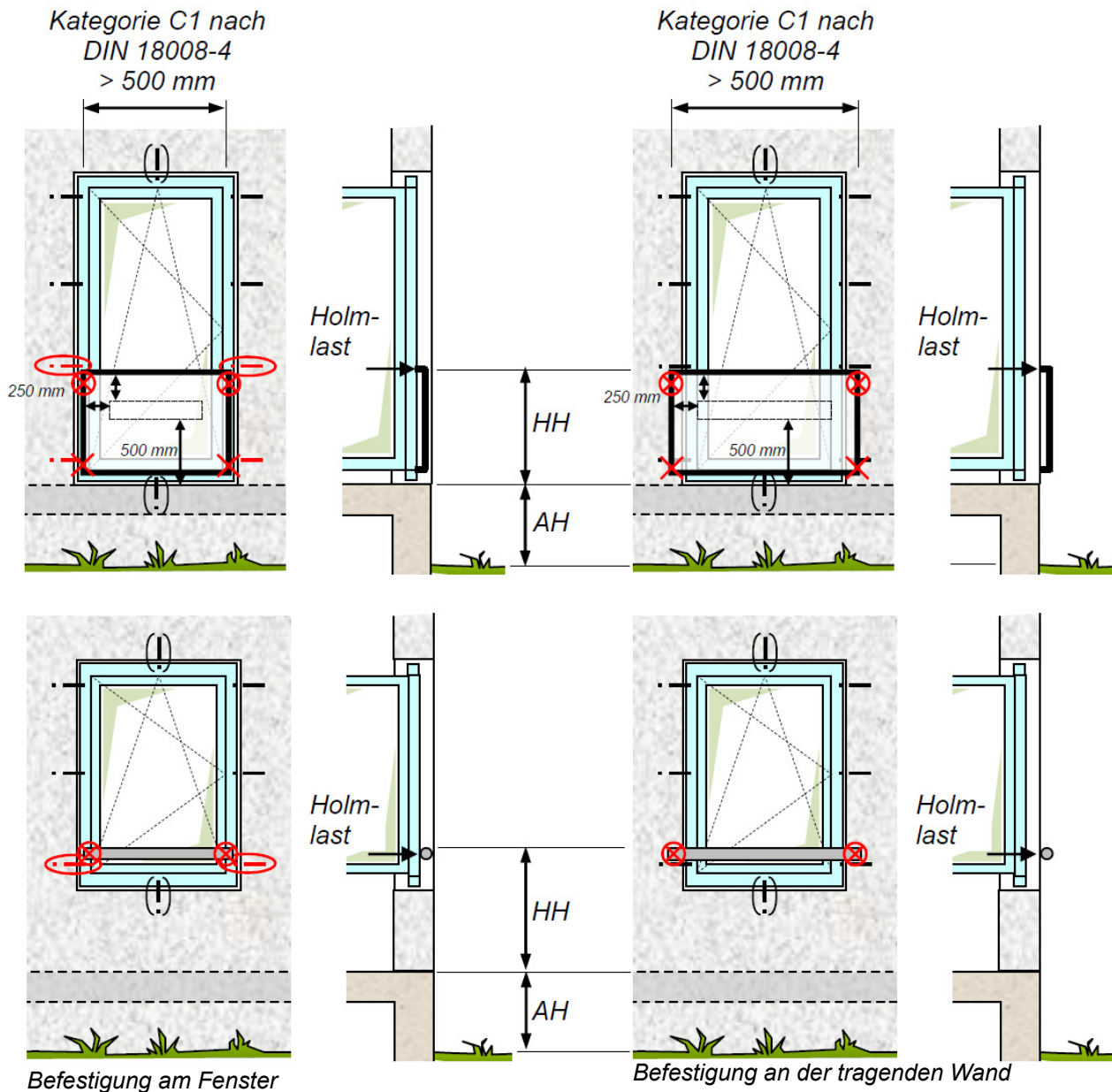








Abbildung 2: Auszug aus dem Leitfaden zur Montage (2024-03, S. 207)

Legende:

Anforderungen an das Element und die absturzsicheren Bauteile (Bsp. oben mit verglasten Umwehrungen entsprechend der Kategorie C 1 nach DIN 18008-4)

-  Bereich Pendelschlag (bei experimentellem Nachweis)
-  Holmlast
-  Befestigung (Winddruck / -sog / Nutzung) ohne Anforderung an Absturzsicherheit
-  Befestigung zusätzlich mit Anforderungen nach ETB-Richtlinie (getrennt nach Winddruck / -sog und Anpralllast), im definierten Pendelschlagbereich
-  Befestigung mit zusätzlichen Anforderungen nach EC 1 (Eurocode 1, DIN EN 1991-1-1 und nationalen Anhang NA) und ETB (getrennt nach Winddruck / -sog überlagert mit Holmlast und Anpralllast)
-  Optionale Befestigungspunkte (wenn erforderlich, z.B. aufgrund der Elementbreite)
- HH Holmhöhe
- AH Absturzhöhe

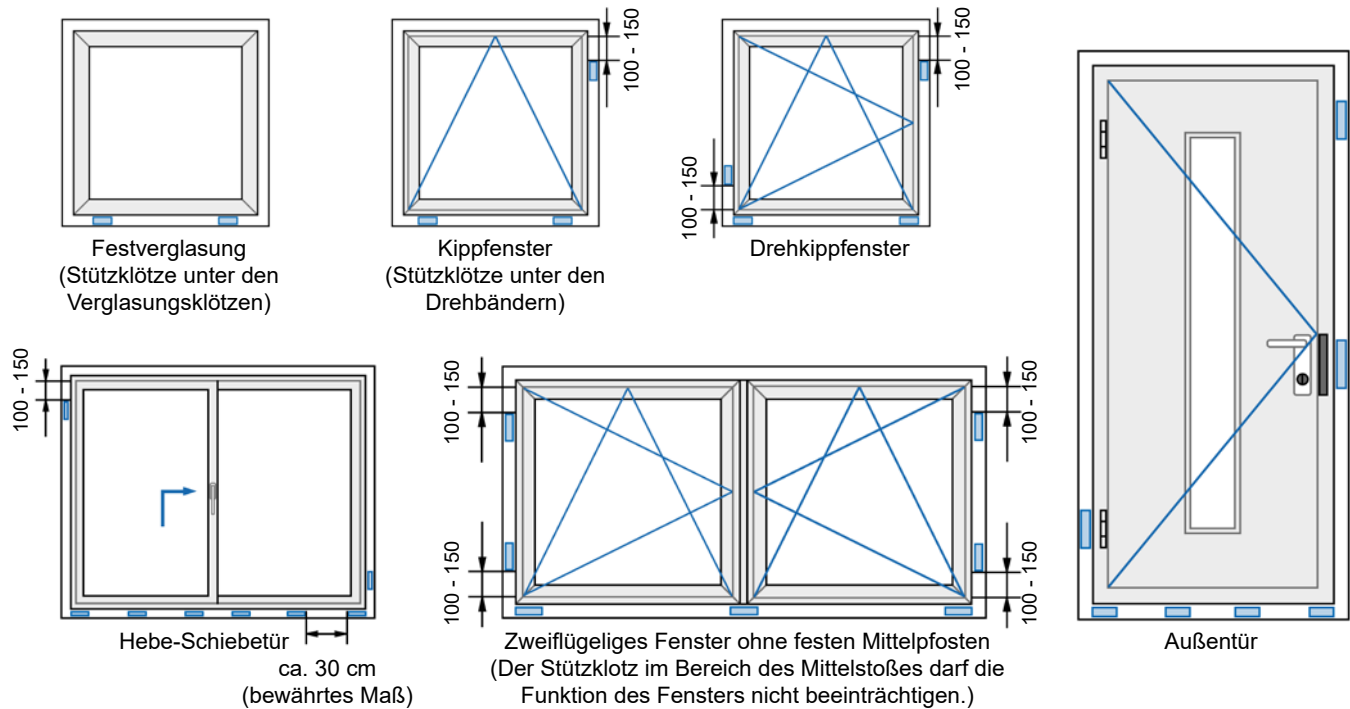
ABSTURZSICHERUNG

K-UNIVERSALANKER

1.5. Verklotzung planen

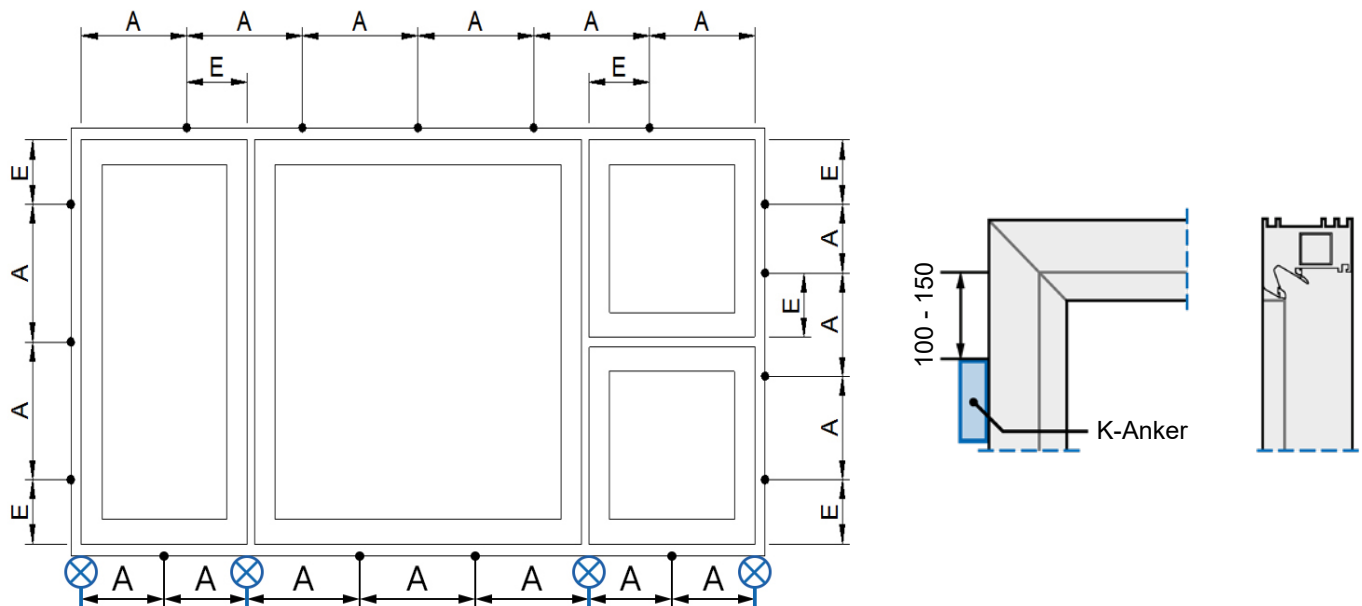
Abtragung der Kräfte in der Fensterebene (Eigen- und Verkehrslast)

Achtung: Statikanker sind wie Verklotzungen anzuordnen!



1.6. Windlast planen

Abtragung der Kräfte, die rechtwinklig zur Fensterebene wirken (Windlast) und allgemeine Befestigungsabstände



Die vom Systemgeber angegebenen Befestigungspunkte und Befestigungsabstände sind zu beachten!

A = Befestigungsabstand

bei Aluminiumfenstern max. 800 mm

bei Holzfenstern max. 800 mm

bei Kunststofffenstern max. 700 mm

E = Abstand von der Innenecke

Abstand von der Rahmeninnenecke und bei Pfosten und Riegeln

von der Innenseite des Profils 100 bis 150 mm

⊗ = K-Anker zur Lastabtragung in der Fensterebene und rechtwinklig zur Fensterebene

1.7. Absturzsicherung bei mehrfach unterteilten Elementen

Die folgende Abbildung zeigt die erforderlichen Nachweisketten hinsichtlich der Absturzsicherung bei einem mehrfach unterteilten Element.

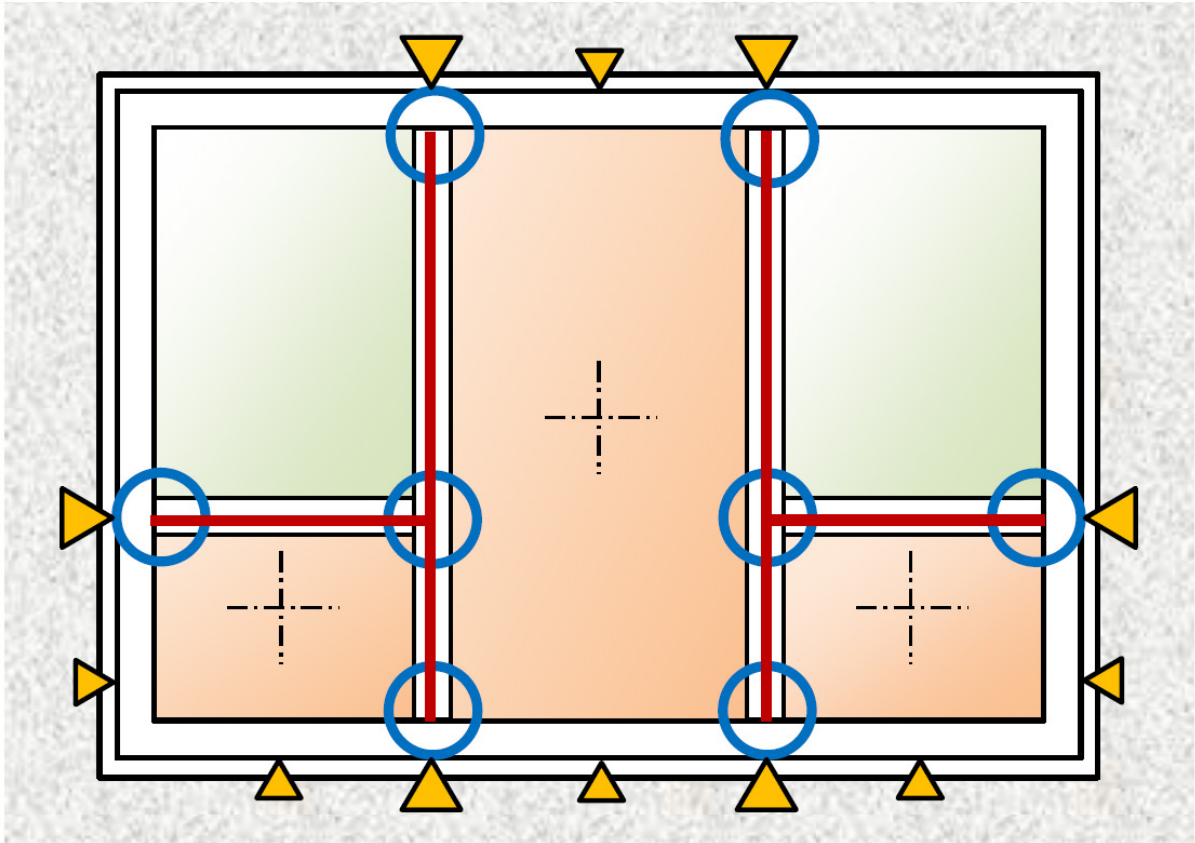






Abbildung 3: Auszug aus dem Leitfaden zur Montage (2024-03, S. 208)

Legende:

-  Absturzsichernde Verglasung
-  Freitragende Rahmenteile
-  T-Verbinder
-  absturzsichernde Befestigung zum Baukörper

1.8. Zustimmung im Einzelfall beantragen

Verwendbarkeitsnachweis für Bauprodukte

Die Bauordnung fordert für Bauprodukte, dass sie verwendbar sind. Der Verwendbarkeitsnachweis ist ein Dokument welches sicherstellt, dass die Bauprodukte den geltenden Normen und Vorschriften entsprechen und dass ihre Anwendung im Bauvorhaben sicher und zuverlässig ist. Um diesen Nachweis zu erbringen gibt es verschiedene Möglichkeiten:

Allgemeine bauaufsichtliche Zulassung (abZ):

Diese Zulassung wird von dem Deutschen Institut für Bautechnik (DIBt) erteilt und ist für Bauprodukte erforderlich, für die es keine harmonisierten Normen gibt. Die abZ bestätigt, dass das Bauprodukt die baurechtlichen Anforderungen erfüllt und in Deutschland verwendet werden darf.

Allgemeines bauaufsichtliches Prüfzeugnis (abP):

Das abP bestätigt, dass das Produkt den relevanten Bauvorschriften entspricht und für den vorgesehenen Einsatz geeignet ist. Es beschreibt den Anwendungsbereich und die Bedingungen, unter denen das Produkt verwendet werden darf und ersetzt in bestimmten Fällen die allgemeine bauaufsichtliche Zulassung (abZ).

Zustimmung im Einzelfall (ZiE):

Die Zustimmung im Einzelfall wird von der zuständigen Bauaufsichtsbehörde erteilt. Sie kommt zur Anwendung, wenn für ein Bauprodukt keine abZ oder abP vorliegt. Voraussetzung ist, dass über Prüfberichte nachgewiesen wird, dass das Bauprodukt oder die Bauweise sicher ist und die bauordnungsrechtlichen Anforderungen erfüllt sind.

Der Weg über die Zustimmung im Einzelfall (ZiE):

Die genannten Verwendbarkeitsnachweise bilden die „Nachweiskette“, welche die Lastweiterleitung vom Fensterrahmen über die Verbindungsmittel, Konsolen und Dübel bis in den Rohbau sicherstellt.

Wir haben uns aus verschiedenen Gründen für die Arbeit mit der Zustimmung im Einzelfall (ZiE) entschieden:

- Die Umsetzung von abZ und abP ist kostenintensiv. Die entstehenden Kosten würden in den Verkaufspreis einfließen.
- Wir prüfen unsere Produkte in vielen verschiedenen Einzelsituation. Durch unser großes Sortiment an Prüfberichten und Produkten, können wir zu nahezu jeder Bausituation eine (ZiE) erwirken.
- Sollte eine Bausituation nicht abbildbar sein, sind wir in kürzester Zeit in der Lage, eine Prüfung durchzuführen.
- Prüfungen werden bei Bedarf durchgeführt. Die Kosten werden dadurch gering gehalten und unsere Kunden profitieren.

Wichtig hierbei ist, dass die geplante Konstruktion mit der geprüften Konstruktion im Detail übereinstimmt. Falls Abweichungen auftreten, ist ein Nachweis nur möglich, wenn die geplante Konstruktion im Vergleich zur geprüften Konstruktion nachweislich mindestens die gleiche Tragfähigkeit und Sicherheit wie die geprüfte Konstruktion aufweist oder diese übertrifft. Wir prüfen in der Regel die anspruchsvollsten Situationen, damit die Prüfberichte auf „leichtere“ Situationen übertragen werden können.

Beispiele zur Übertragbarkeit von Prüfberichten:

2.10. Porenbetonstein PPW2 - seitlich, unten - [Seite 23](#)

Geprüftes Mauerwerk:

Porenbeton **PPW2**

Rohdichteklasse: **0,4 g/cm³**

Druckfestigkeitsklasse: **2**

übertragbar auf 

Mauerwerk:

Porenbeton **PPW4**

Rohdichteklasse: **0,5 g/cm³**

Druckfestigkeitsklasse: **4**

2.8. Hochlochziegel T18 - seitlich - [Seite 21](#)

Geprüftes Mauerwerk:

Planhochlochziegel - T18

Druckfestigkeitsklasse: **8**

Abmessung: 373x175x249 mm

übertragbar auf 

Mauerwerk:

Planhochlochziegel - T18

Druckfestigkeitsklasse: **12**

Abmessung: 498x175x249

3.5. EL-Anker - Kunststofffenster mit Verbreiterungsprofil - [Seite 30](#)

Fenstersystem:

Kunststoff mit Stahlarmierung,

Verbreiterungsprofil ohne Stahlarmierung,

e-Maß: **20 mm**

übertragbar auf 

Fenstersystem:

Kunststoff mit Stahlarmierung,

Verbreiterungsprofil ohne Stahlarmierung,

e-Maß: **15 mm**

Befestigungssystem:

EL-Anker - U-Profil

1,5 mm Materialstärke

Befestigungssystem:

EL-Anker - U-Profil

2,5 und 3 mm Materialstärke

Ablauf ZiE Beantragung:

- 1. Beurteilung durch den Statiker:** Ein Statiker überprüft die geplante bauliche Maßnahme und legt fest, ob sie sicher und technisch realisierbar ist.
- 2. Erstellung eines statischen Nachweises:** Der Statiker erstellt mithilfe der „**Prüfberichte**“ einen statischen Nachweis, der die Tragfähigkeit und Sicherheit der Konstruktion belegt. Dieser Nachweis ist ein zentrales Dokument für die Beantragung der ZiE.
- 3. Antragstellung bei der Bauaufsichtsbehörde:** Der Bauherr oder Planer stellt, unter Einbeziehung des statischen Nachweises, den Antrag auf Zustimmung im Einzelfall bei der zuständigen Bauaufsichtsbehörde.
- 4. Prüfung durch die Behörde:** Die Bauaufsichtsbehörde prüft den Antrag, insbesondere den statischen Nachweis, auf seine Plausibilität und Sicherheit.
- 5. Erteilung der ZiE:** Wenn die Behörde zu dem Schluss kommt, dass die bauliche Maßnahme sicher und technisch korrekt ist, wird die Zustimmung im Einzelfall erteilt.

Ein Statiker ist in diesem Prozess unverzichtbar, da seine Expertise und der statische Nachweis die Grundlage dafür sind, dass die Bauaufsichtsbehörde eine fundierte Entscheidung treffen kann. Der Ablauf kann, abhängig von der Bauaufsichtsbehörde, abweichen.

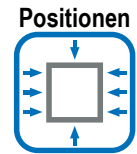


Sie benötigen Hilfe bei der Beantragung der ZiE? Wir helfen Ihnen gerne weiter!
Tel. +49 5904 9393-97 | E-Mail: zubehoer@foppe.de

2. Befestigung zum Baukörper / Mauerwerk

In der Leibung

Beton / Kalksandstein - Anker Flachstahl - seitlich, oben, unten



Geprüftes Mauerwerk

Kalksandstein

KS-R P 20-2,0 5-DF 150

Abmessung: 248x150x248 mm

Druckfestigkeitsklasse: 20

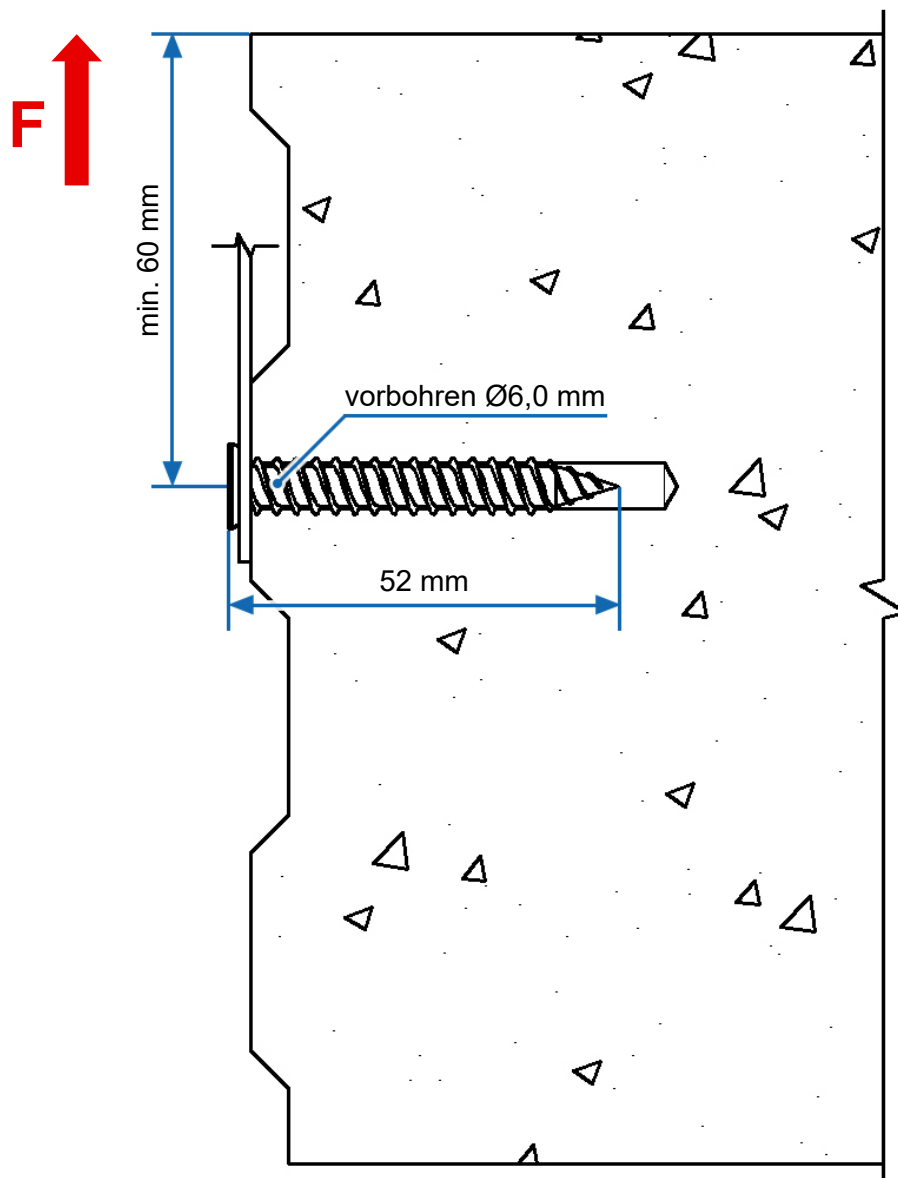
Verbindung

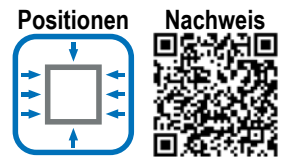
1x Fenstermontageschraube $\varnothing 7,5 \times 52$ mm

Prüfnachweis ift Rosenheim

24-001342-PR01 NW-K26-09-de-02

Mögliche Befestigungssysteme	Verweis	Befestigungspositionen
SFK-Anker - Flachstahl	Seite 36	seitlich, oben, unten
FMS-Anker - Flachstahl	Seite 32	seitlich, oben, unten
EL-Anker - Flachstahl	Seite 27	seitlich, oben
EL-Anker - Flachstahl mit VBW	Seite 44	unten
FMW-Flachstahl - unten	Seite 49	unten
VBW-Verbindungswinkel	Seite 52	unten





In der Laibung
Beton / Kalksandstein - Anker U-Profil - seitlich, oben, unten

Geprüftes Mauerwerk

Kalksandstein
 KS-R P 20-2,0 5-DF 150
 Abmessung: 248x150x248 mm
 Druckfestigkeitsklasse: 20

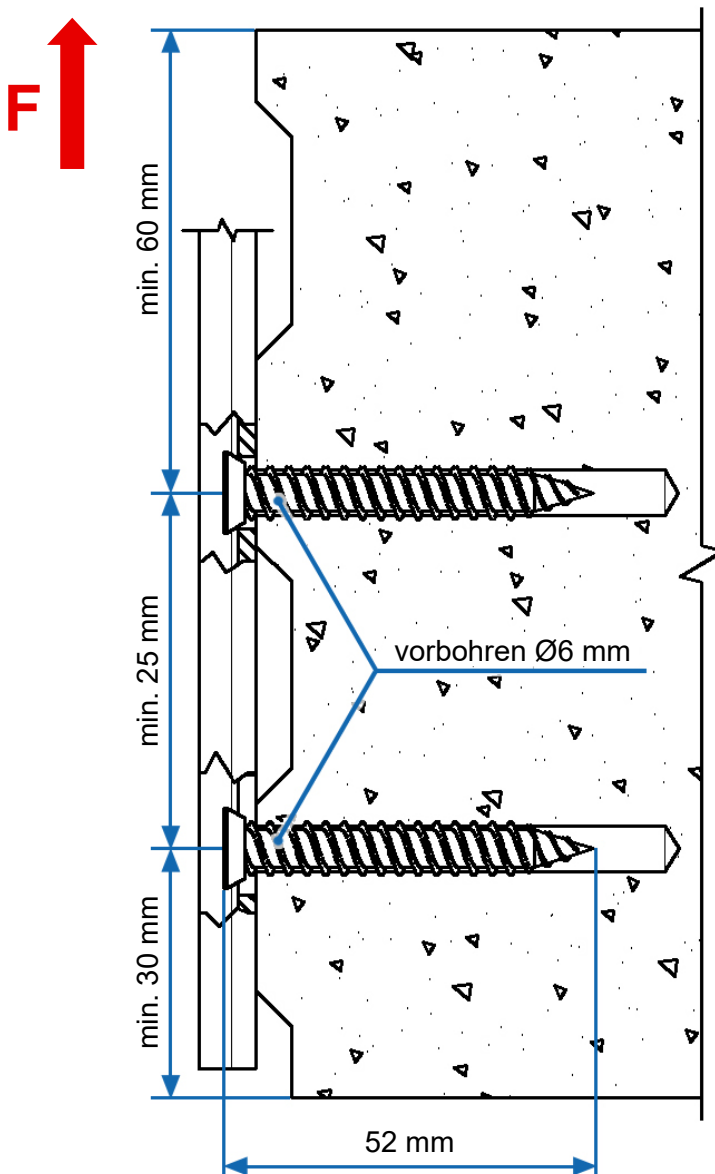
Verbindung


2x Fenstermontageschraube $\varnothing 7,5 \times 52$ mm

Prüfnachweis ift Rosenheim

24-001342-PR01 NW-K26-09-de-02

Mögliche Befestigungssysteme*	Verweis	Befestigungspositionen
SFK-Anker	Seite 36	seitlich, oben, unten
FMS-Anker	Seite 32	seitlich, oben, unten
EL-Anker	Seite 27	seitlich, oben
Verbreiterungsstabilisator	Seite 38	seitlich, oben
EL-Anker mit VBW	Seite 44	unten
FMW-Flachstahl - unten	Seite 49	unten

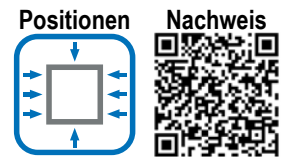


 Für die Absturzsicherung ist eine Schraube ausreichend. Da wir hier von einer auskragenden Befestigung ausgehen, verwenden wir eine zweite Schraube für die Verklotzung.

2. Befestigung zum Baukörper / Mauerwerk

In der Laibung

Beton / Kalksandstein - Ø11,5er Schraube - seitlich, oben, unten



Geprüftes Mauerwerk

Kalksandstein

KS-R P 20-2,0 5-DF 150

Abmessung: 248x150x248 mm

Druckfestigkeitsklasse: 20

Fenstersystem

Kunststoff mit Stahlarmierung

Befestigungssystem

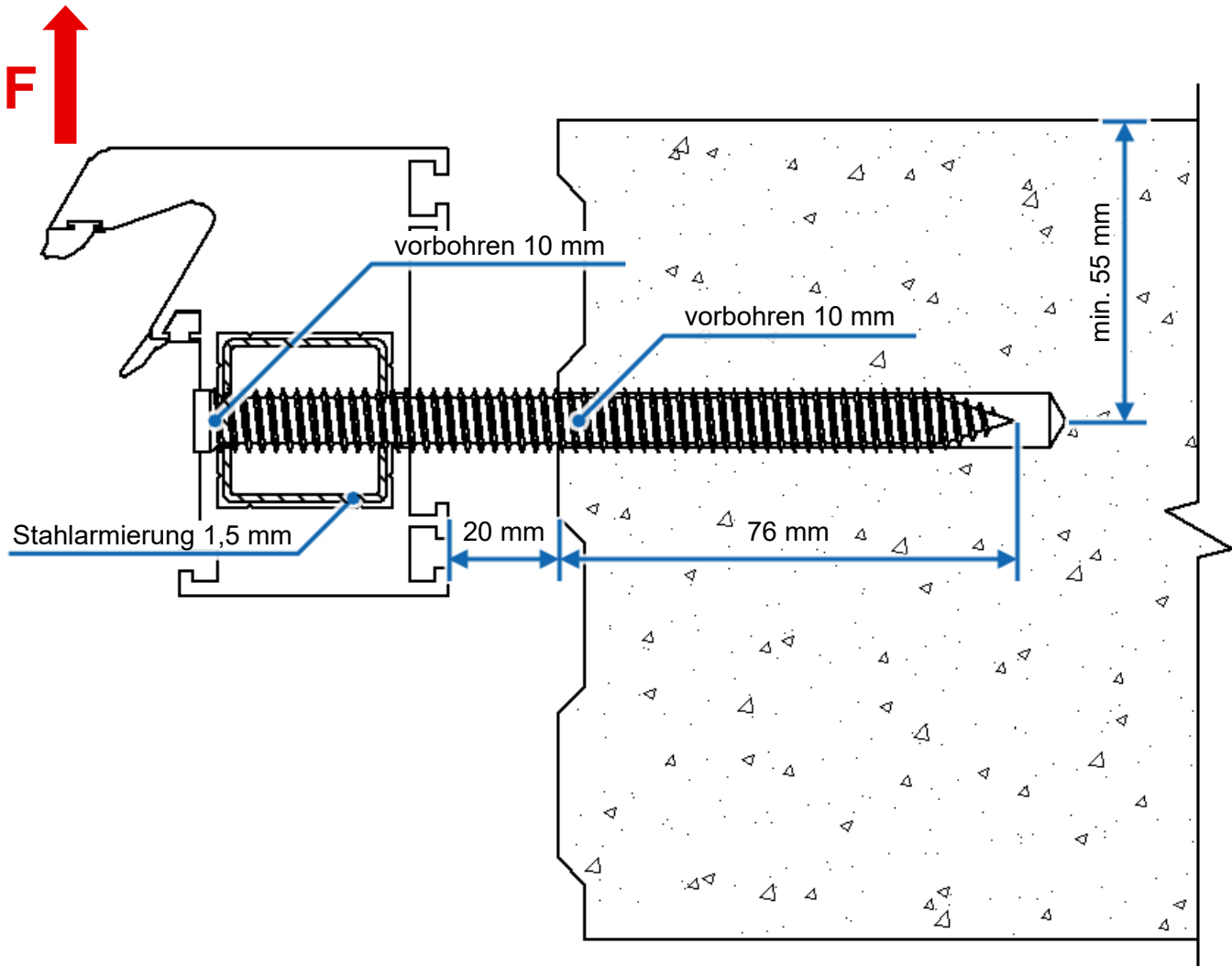
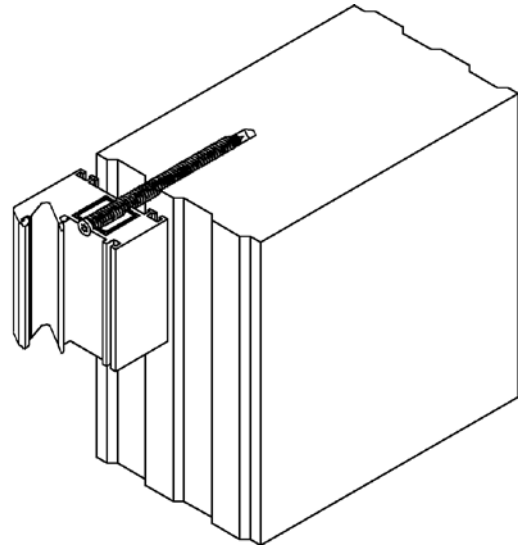
1x Fenstermontageschraube Ø11,5x152 mm

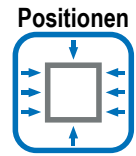
Verbindung

1x Fenstermontageschraube Ø11,5 mm
durch die Stahlarmierung

Prüfnachweis ift Rosenheim

24-001342-PR01 NW 02-K26-09-de-02





In der Laibung
Holzlaibung (Fichtenholz) - seitlich, oben, unten

Geprüftes Mauerwerk

Holzlaibung (Fichtenholz, roh)
 Abmessung: 86x98 mm

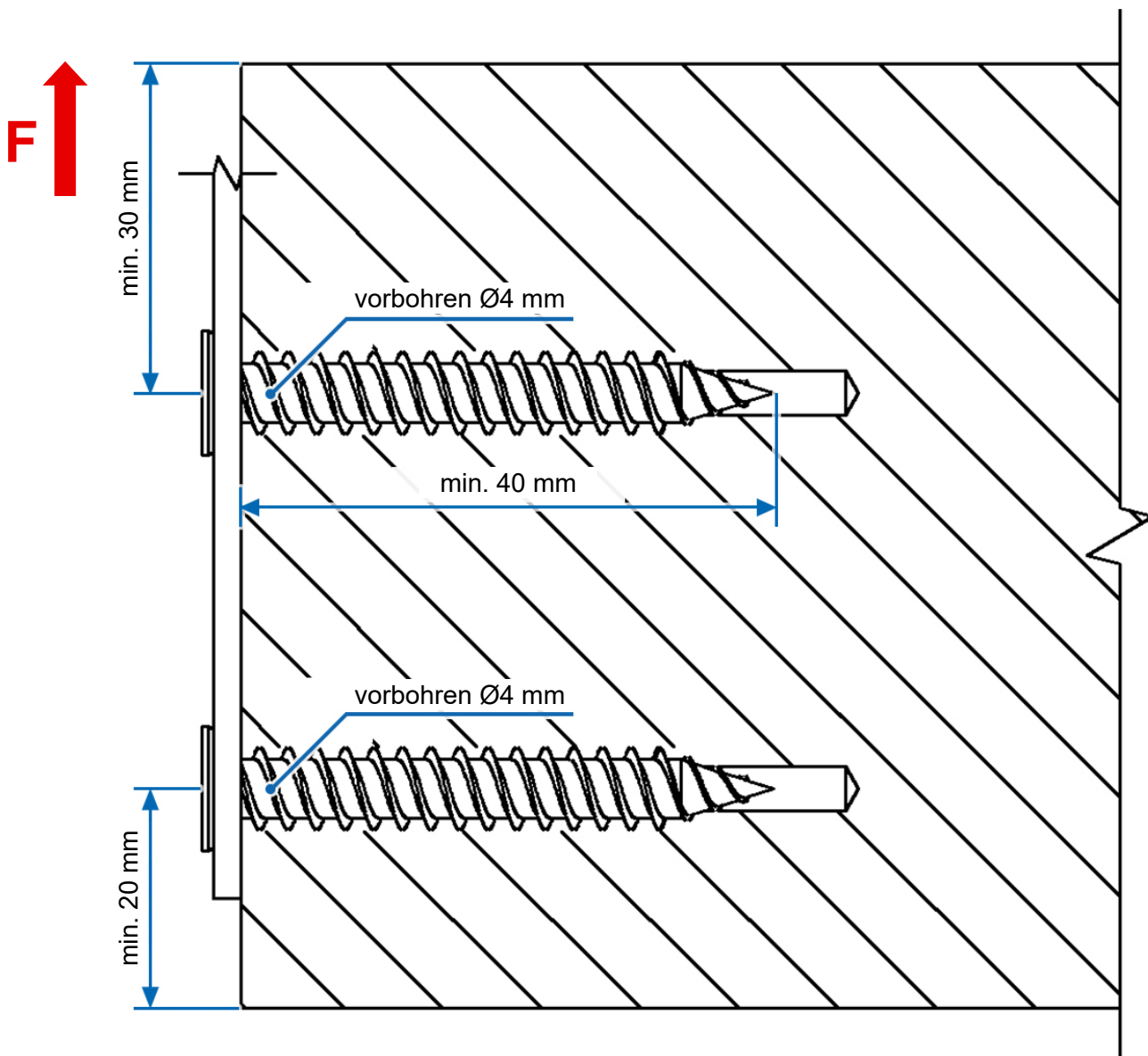
Verbindung

2x Fenstermontageschraube $\text{\O}7,5 \times 52$ mm

Prüfnachweis ift Rosenheim

18-000732-PR02 PB-K26-09-de-01

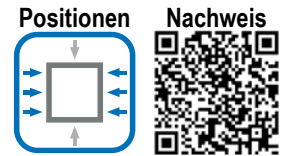
Mögliche Befestigungssysteme*	Verweis	Befestigungspositionen
SFK-Anker	Seite 36	seitlich, oben, unten
FMS-Anker	Seite 32	seitlich, oben, unten
EL-Anker	Seite 27	seitlich, oben
EL-Anker mit VBW	Seite 44	unten
FMW-Flachstahl - unten	Seite 49	unten



* Die Darstellung ist auf die U-Profil Variante übertragbar.

2. Befestigung zum Baukörper / Mauerwerk

In der Laibung Hochlochziegel T8-36,5 Feinstruktur - seitlich



Geprüftes Mauerwerk

Hochlochziegel T8-36,5

HLzB 6-0,6 – 12DF

Abmessung: 248x365x249 mm

Druckfestigkeitsklasse: 6

Verbindung

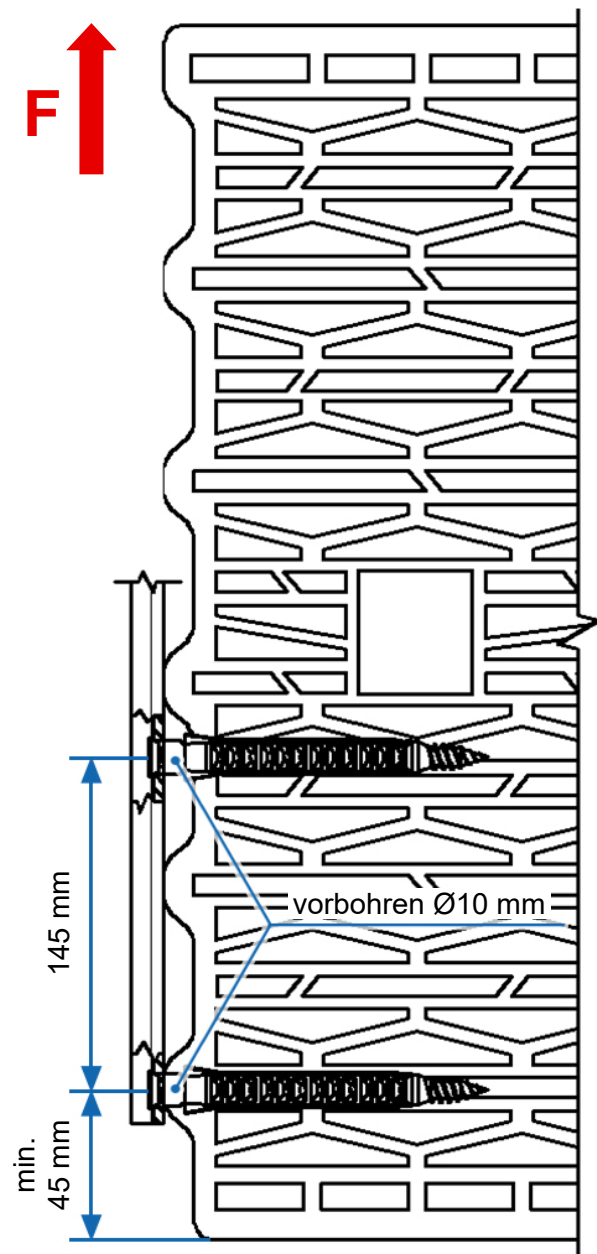
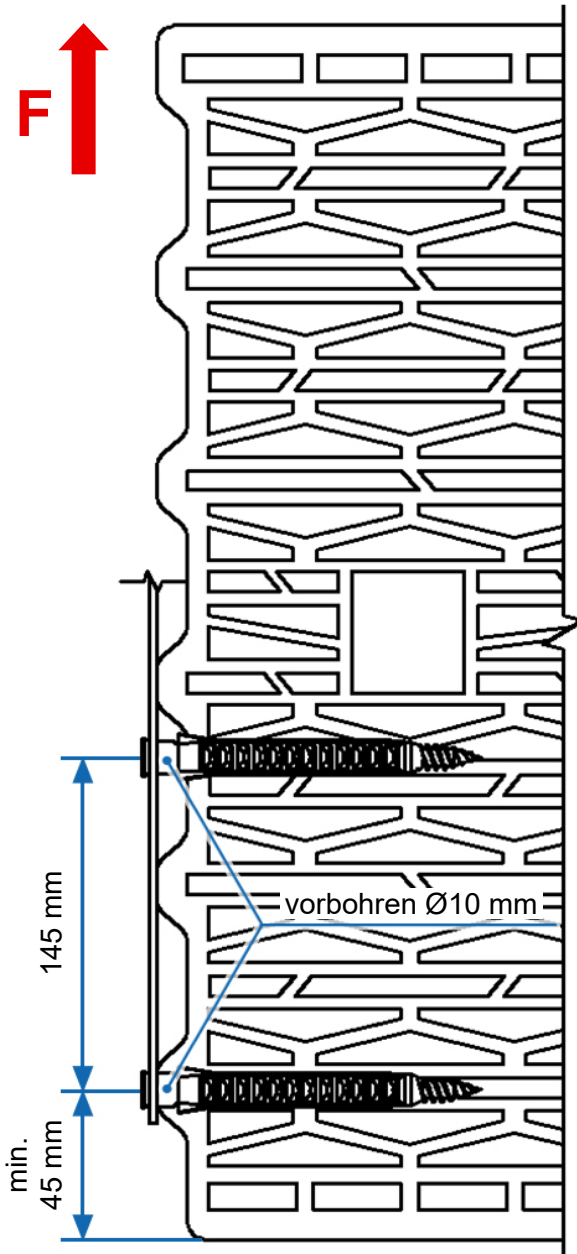
2x SX-Dübel $\text{\O}10 \times 80$ mm

2x Fenstermontageschraube $\text{\O}7,5 \times 102$ mm

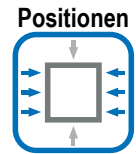
Prüfnachweis ift Rosenheim

16-002677-PR01 PB-K26-09-de-01

Mögliche Befestigungssysteme	Verweis	Befestigungspositionen
EL-Anker	Seite 27	seitlich
SFK-Anker	Seite 36	seitlich
FMS-Anker	Seite 32	seitlich



In der Laibung
Hochlochziegel T8-MW - seitlich



Geprüftes Mauerwerk

Hochlochziegel, Mineralwolle verfüllt
T8-36,5-MW, HLzB 6-0,65 (12DF)
Abmessung: 248x365x249 mm
Druckfestigkeitsklasse: 6

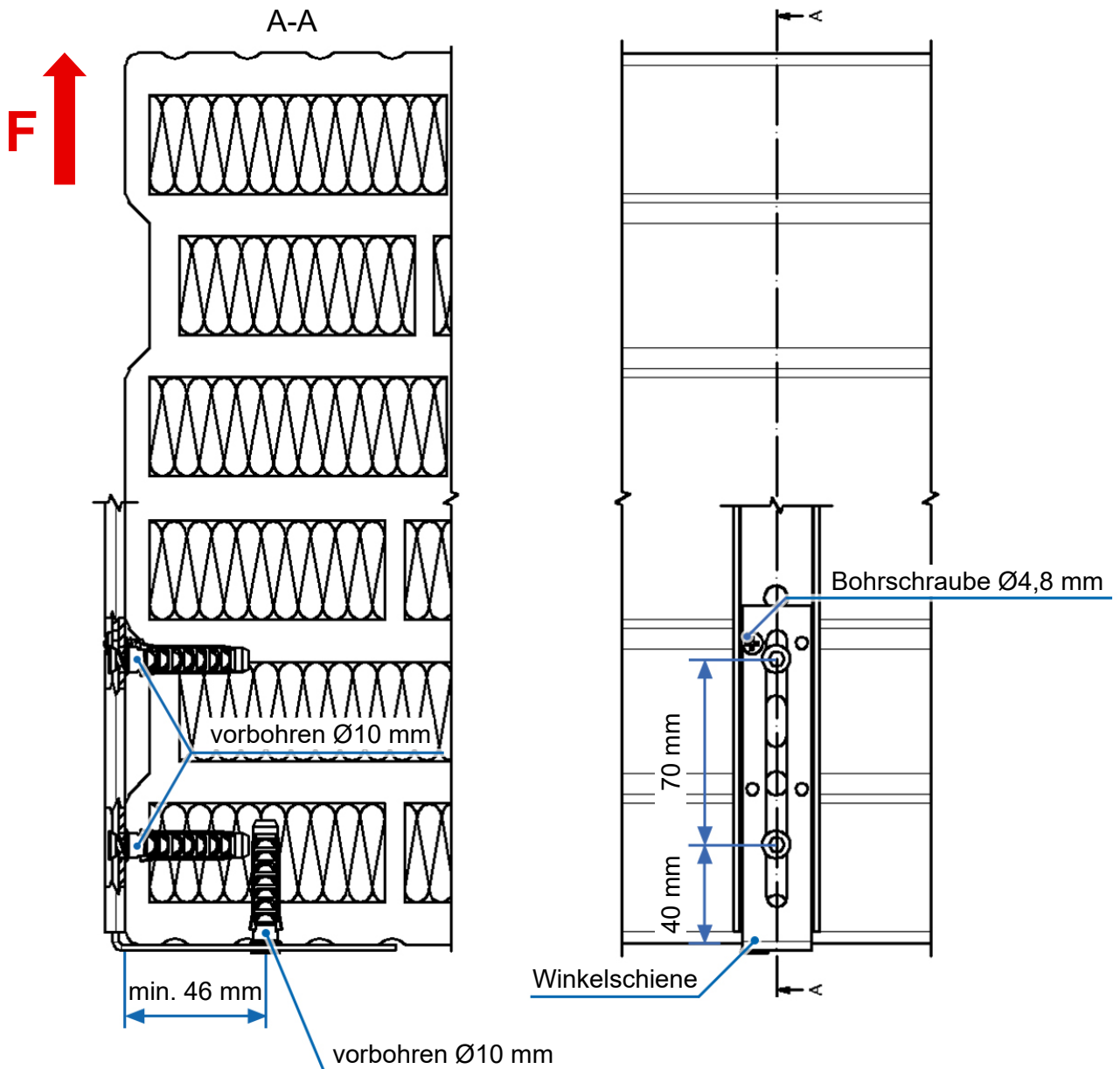
Verbindung

3x SX-Dübel Ø10x50 mm
3x Fenstermontageschraube Ø7,5x42 mm
1x Winkelschiene

Prüfnachweis ift Rosenheim

17-000719-PR04 PB-K26-09-de-02

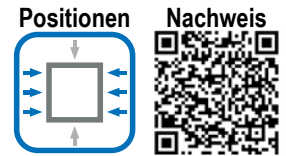
Mögliche Befestigungssysteme*	Verweis	Befestigungspositionen
EL-Anker	Seite 27	seitlich
SFK-Anker	Seite 36	seitlich
FMS-Anker	Seite 32	seitlich



* Die Darstellung ist auf die Flachstahl Variante übertragbar.

2. Befestigung zum Baukörper / Mauerwerk

In der Laibung Hochlochziegel UNIPOR WS09 CORISO - seitlich



Geprüftes Mauerwerk

Hochlochziegel UNIPOR WS09 CORISO,
mit mineralischem Dämmstoff verfüllt
Abmessung: 247x365x249 mm
Druckfestigkeitsklasse: 10

Verbindung

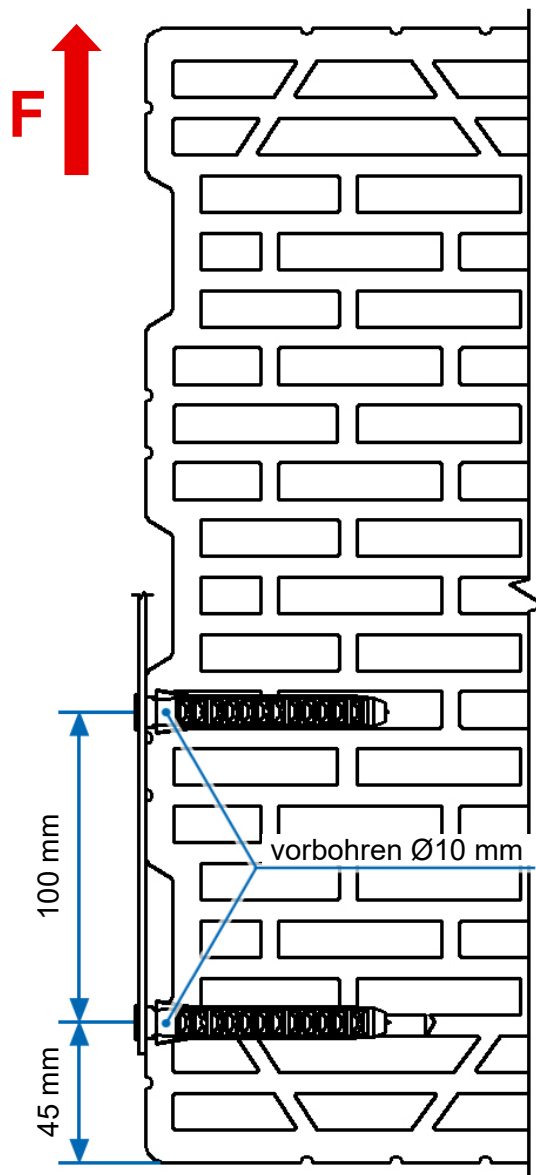
2x SX-Dübel $\text{\O}10 \times 80$ mm
2x Fenstermontageschraube $\text{\O}7,5 \times 82$ mm

Prüfnachweis ift Rosenheim

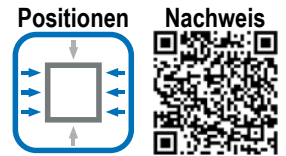
19-002405-PR03 NW-K26-09-de-01

Mögliche Befestigungssysteme*	Verweis	Befestigungspositionen
EL-Anker	Seite 27	seitlich
SFK-Anker	Seite 36	seitlich
FMS-Anker	Seite 32	seitlich

Für die Befestigung unten siehe Kapitel 2.9. (Seite 22).



* Die Darstellung ist auf die U-Profil Variante übertragbar.



In der Laibung
Hochlochziegel T18 - seitlich

Geprüftes Mauerwerk

Planhochlochziegel - T18
Abmessung: 373x175x249 mm
Druckfestigkeitsklasse: 8

Verbindung

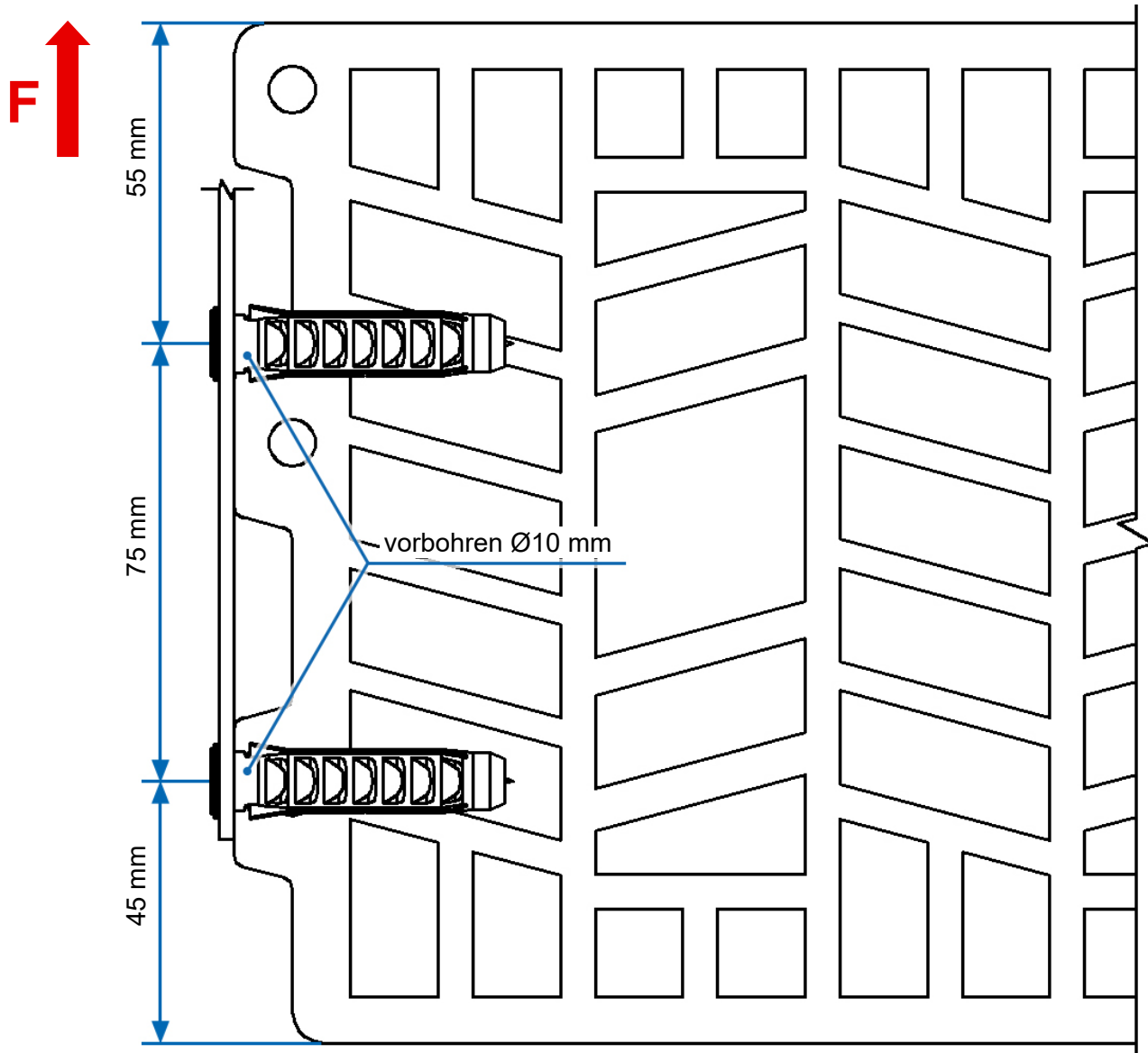
2x SX-Dübel Ø10x50 mm
2x Fenstermontageschraube Ø7,5x52 mm

Prüfnachweis ift Rosenheim

21-001960-PR01 NW-K26-09-de-01

Mögliche Befestigungssysteme*	Verweis	Befestigungspositionen
EL-Anker	Seite 27	seitlich
SFK-Anker	Seite 36	seitlich
FMS-Anker	Seite 32	seitlich

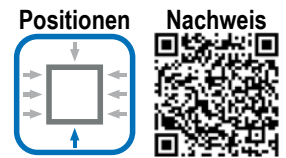
Für die Befestigung unten siehe Kapitel 2.9. (Seite 22).



* Die Darstellung ist auf die U-Profil Variante übertragbar.

2. Befestigung zum Baukörper / Mauerwerk

In der Laibung Hochlochziegel T18 - unten mit V-Lochschiene



Geprüftes Mauerwerk

Planhochlochziegel - T18

Abmessung: 373x175x249 mm

Druckfestigkeitsklasse: 8

Verbindung

2x Fenstermontageschraube $\text{\O}7,5 \times 112$ mm

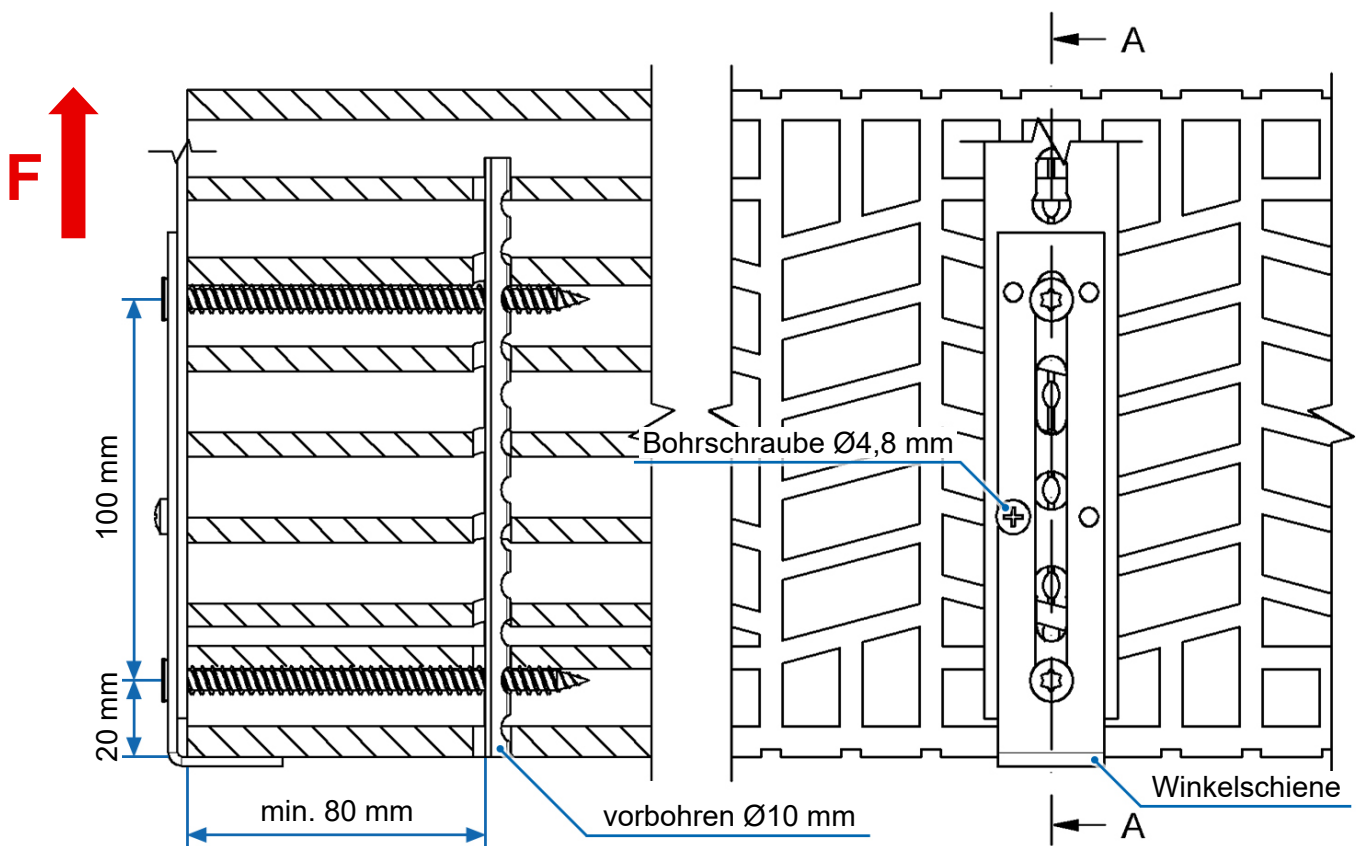
1x Winkelschiene + 1x Bohrschraube $\text{\O}4,8 \times 13$ mm

1x V-Lochschiene

Prüfnachweis ift Rosenheim

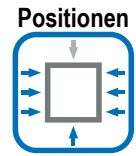
19-002405-PR04 NW-K26-09-de-01

Mögliche Befestigungssysteme*	Verweis	Befestigungspositionen
EL-Anker mit VBW	Seite 44	unten
FMW-Flachstahl - unten	Seite 49	unten
Flach-U-Profil-FMW	Seite 51	unten
SFK-Anker	Seite 36	unten
FMS-Anker	Seite 32	unten



* Die Darstellung ist auf die U-Profil Variante übertragbar.

In der Laibung
Porenbetonstein PPW2 - seitlich, unten



Geprüftes Mauerwerk

Porenbeton PPW2
 Rohdichteklasse: 0,4 g/cm³
 Abmessung: 300x250x240 mm
 Druckfestigkeitsklasse: PPW2

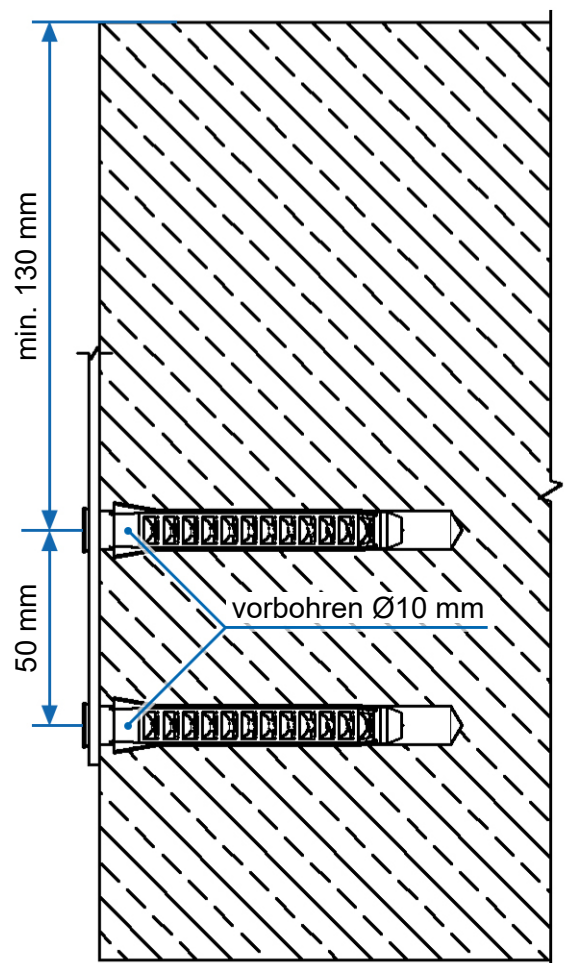
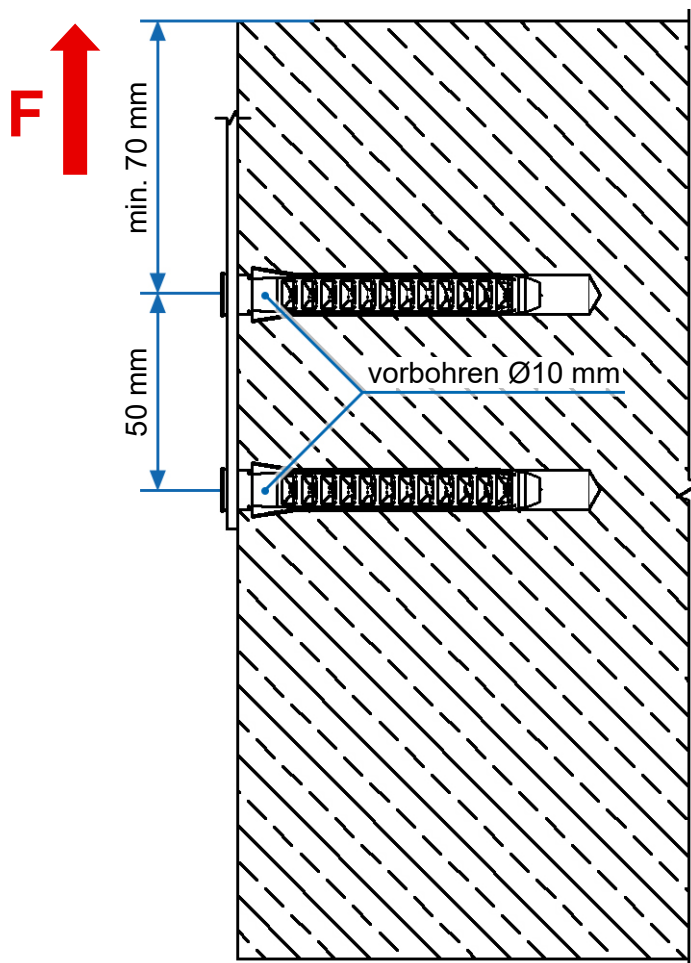
Verbindung

2x SX-Dübel Ø10x80 mm
 2x Fenstermontageschraube Ø7,5x82 mm

Prüfnachweis ift Rosenheim

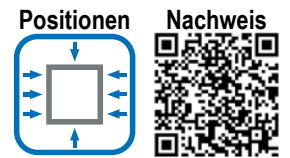
23-001006-PR05 NW-K26-09-de-01

Mögliche Befestigungssysteme*	Verweis	Befestigungspositionen
SFK-Anker	Seite 36	seitlich, unten
FMS-Anker	Seite 32	seitlich, unten
EL-Anker	Seite 27	seitlich
EL-Anker mit VBW	Seite 44	unten
FMW-Flachstahl - unten	Seite 49	unten



* Die Darstellung ist auf die U-Profil Variante übertragbar.

2. Befestigung zum Baukörper / Mauerwerk



Vor der Fassade

Beton / Kalksandstein - FMW-U-Profil - seitlich, oben, unten

Geprüftes Mauerwerk

Kalksandstein

KS-R P 20-2,0 5-DF 150

Abmessung: 248x150x248 mm

Druckfestigkeitsklasse: 20

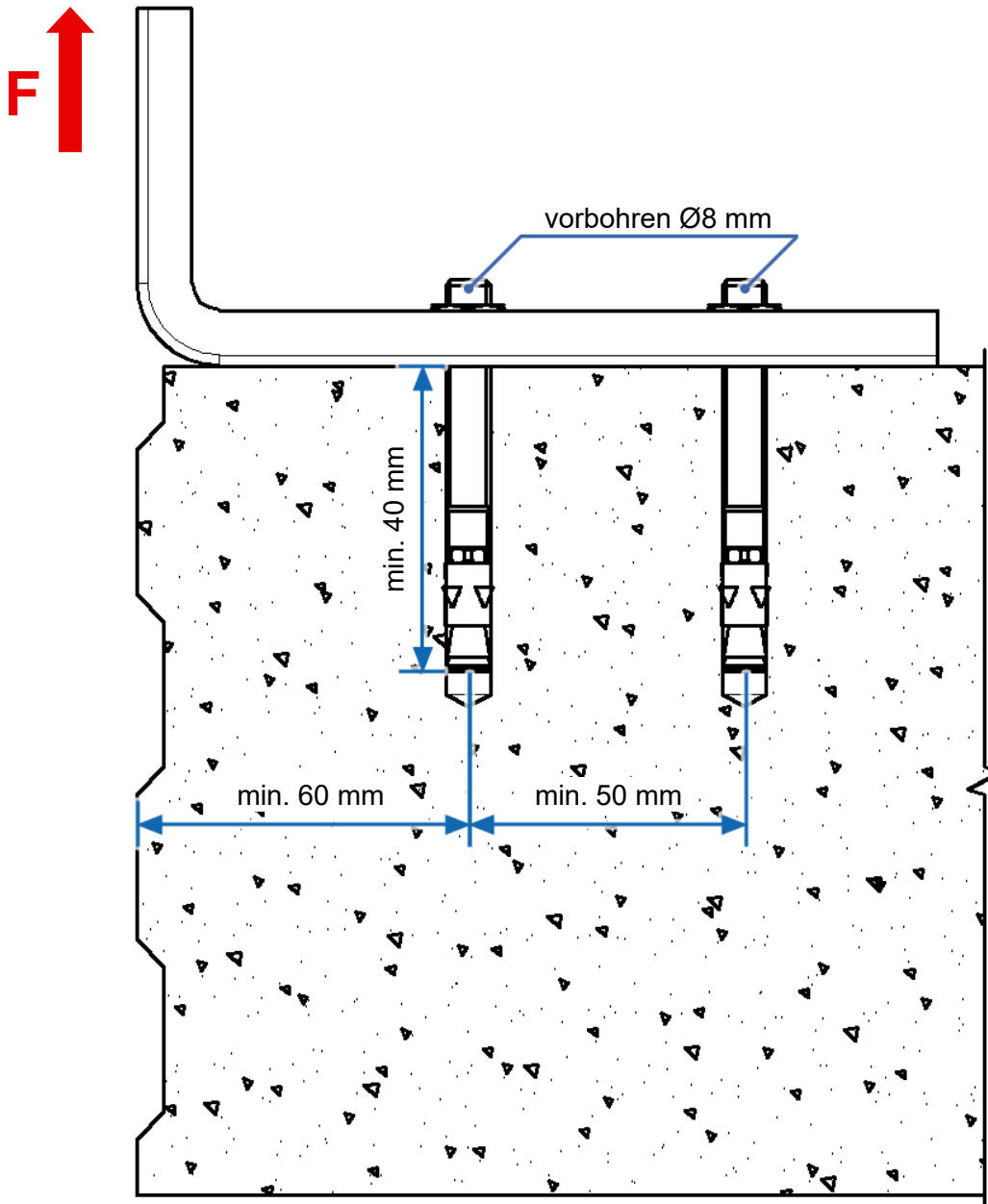
Verbindung

2x Schwerlastdübel Ø8x71 mm

Prüfnachweis ift Rosenheim

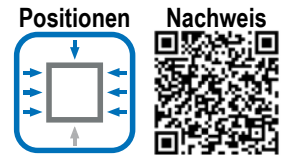
17-000719-PR02 PB-K26-09-de-01

Mögliche Befestigungssysteme*	Verweis	Befestigungspositionen
FMW-U-Profil	Seite 39	seitlich, oben, unten



3. Befestigung zum Bauteil / Rahmenprofil

11,5er Fenstermontageschraube
Kunststofffenster mit Stahlarmierung - seitlich, oben



Geprüftes Mauerwerk

Kalksandstein
KS-R P 20-2,0 5-DF 150
Abmessung: 248x150x248 mm
Druckfestigkeitsklasse: 20

Fenstersystem

Kunststoff mit Stahlarmierung

Befestigungssystem

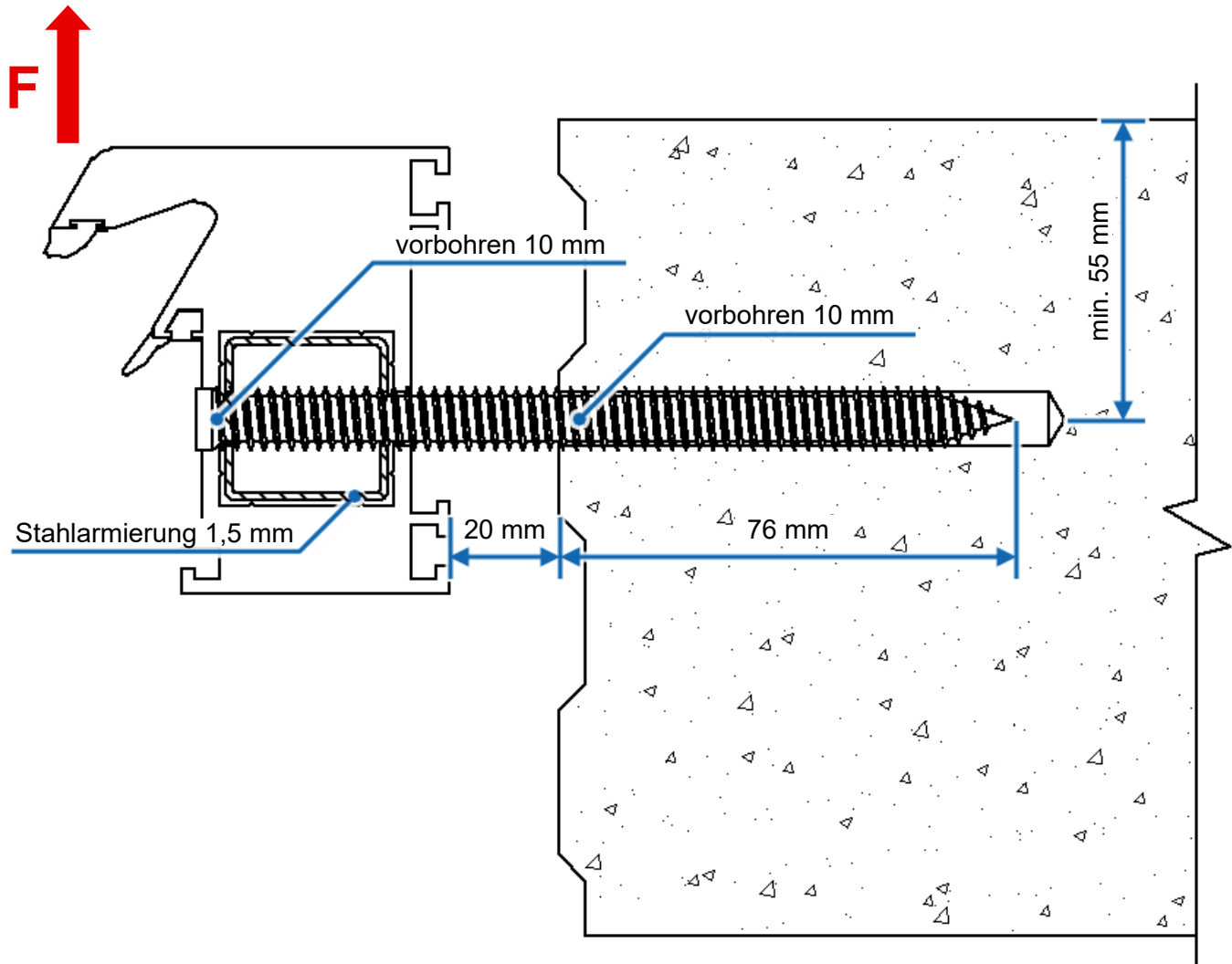
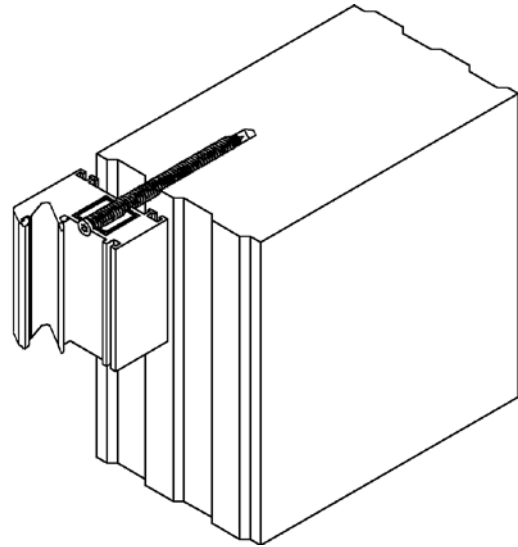
1x Fenstermontageschraube $\varnothing 11,5 \times 152$ mm

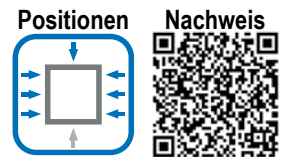
Verbindung

1x Fenstermontageschraube $\varnothing 11,5$ mm
durch die Stahlarmierung

Prüfnachweis ift Rosenheim

24-001342-PR01 NW 02-K26-09-de-02





EL-Anker
Kunststofffenster mit Stahlarmierung - seitlich, oben

Fenstersystem

Kunststoff mit Stahlarmierung

Befestigungssystem

EL-Anker - Flachstahl

EL-Anker - U-Profil

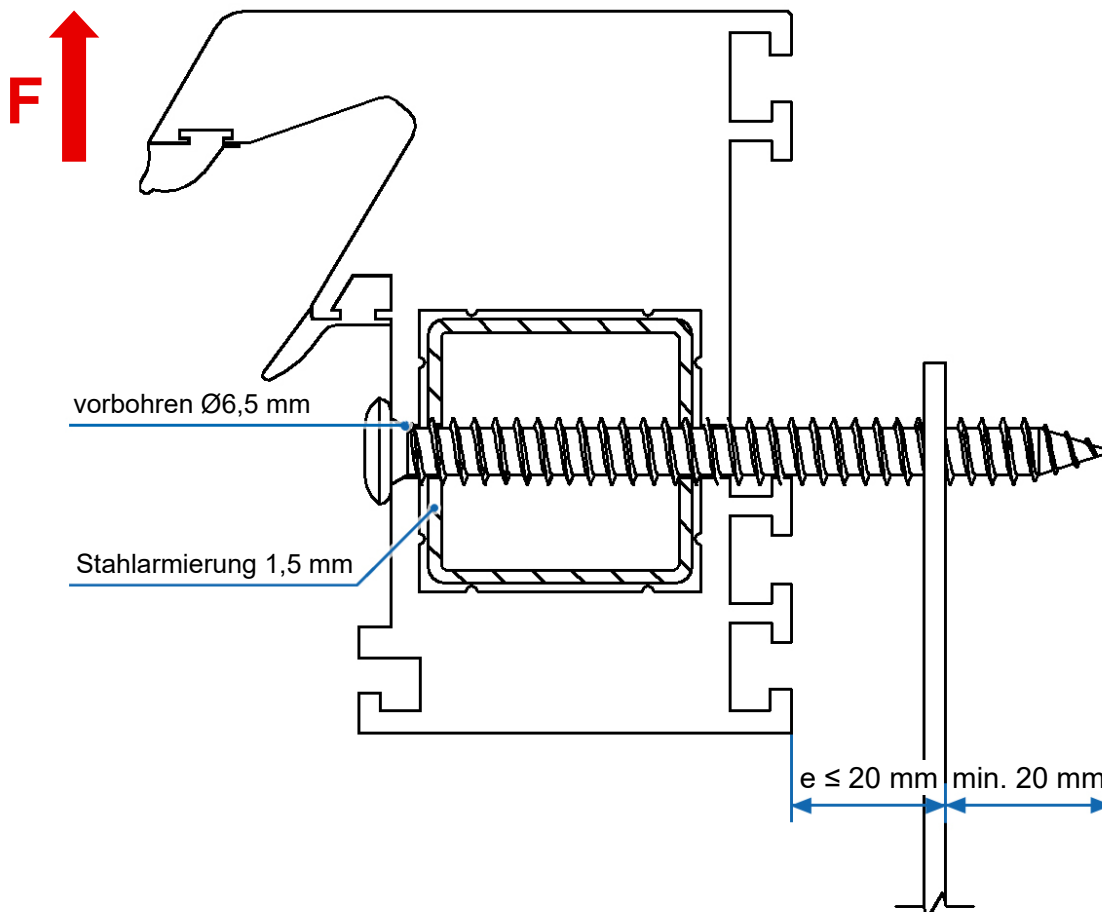
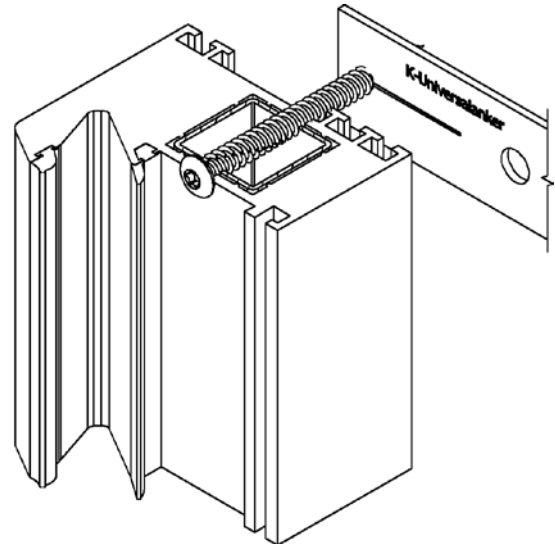
Verbindung

1x Fenstermontageschraube $\text{\O}7,5$ mm
durch die Stahlarmierung

Prüfnachweis ift Rosenheim

21-004805-PR01 NW 02-K26-09-de-01

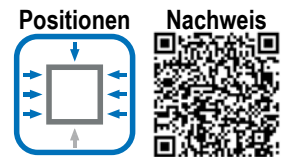
23-001006-PR03 NW-K26-09-de-01



3. Befestigung zum Bauteil / Rahmenprofil

EL-Anker

Kunststofffenster mit Schraubkanal - seitlich, oben



Fenstersystem

Kunststoff ohne Stahl mit Schraubkanal

Befestigungssystem

EL-Anker - Flachstahl

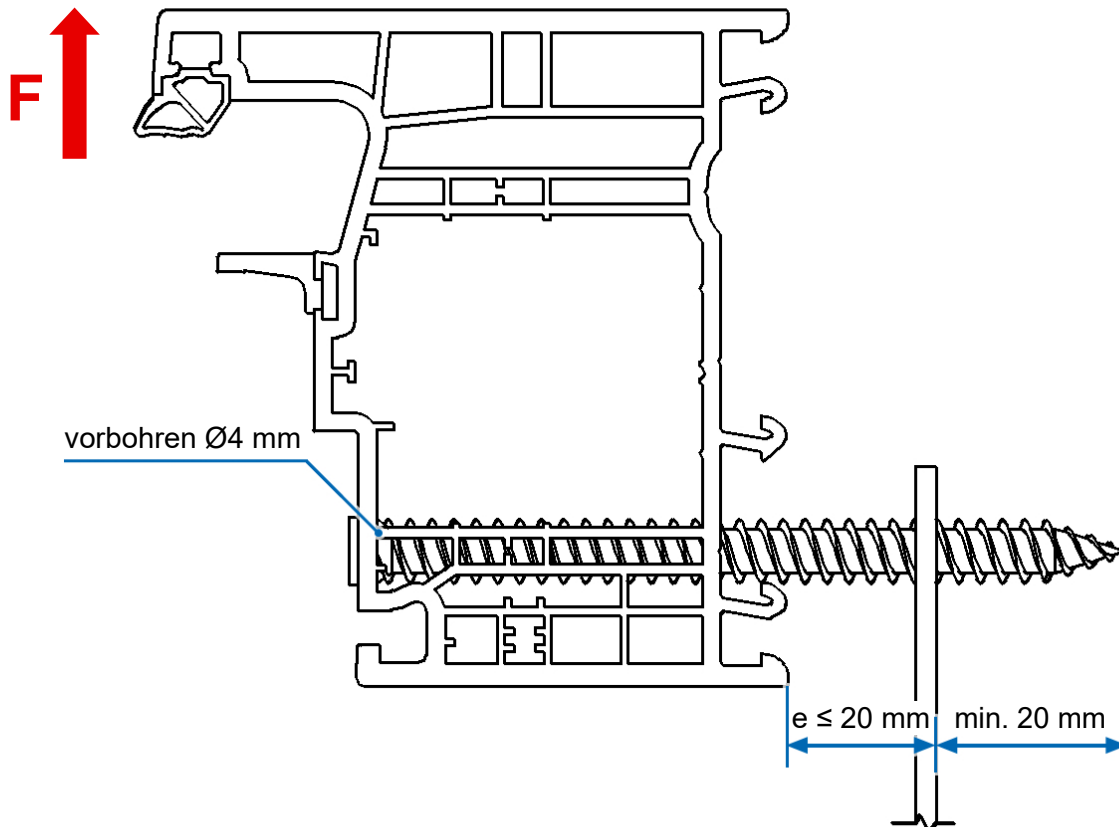
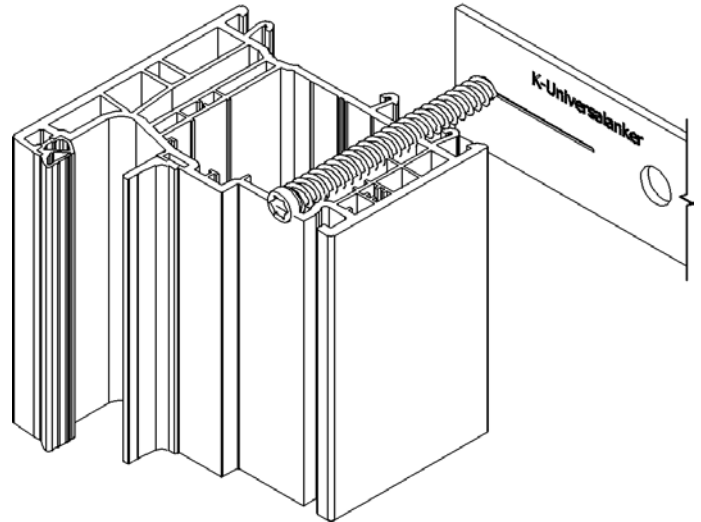
EL-Anker - U-Profil

Verbindung

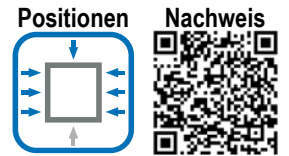
1x Fenstermontageschraube $\varnothing 7,5$ mm
durch den Schraubkanal

Prüfnachweis ift Rosenheim

21-001960-PR02 NW 01-K26-09-de-02



EL-Anker
Kunststofffenster mit PET-Kern - seitlich, oben



Fenstersystem

Kunststoff mit PET-Kern

Befestigungssystem

EL-Anker - Flachstahl

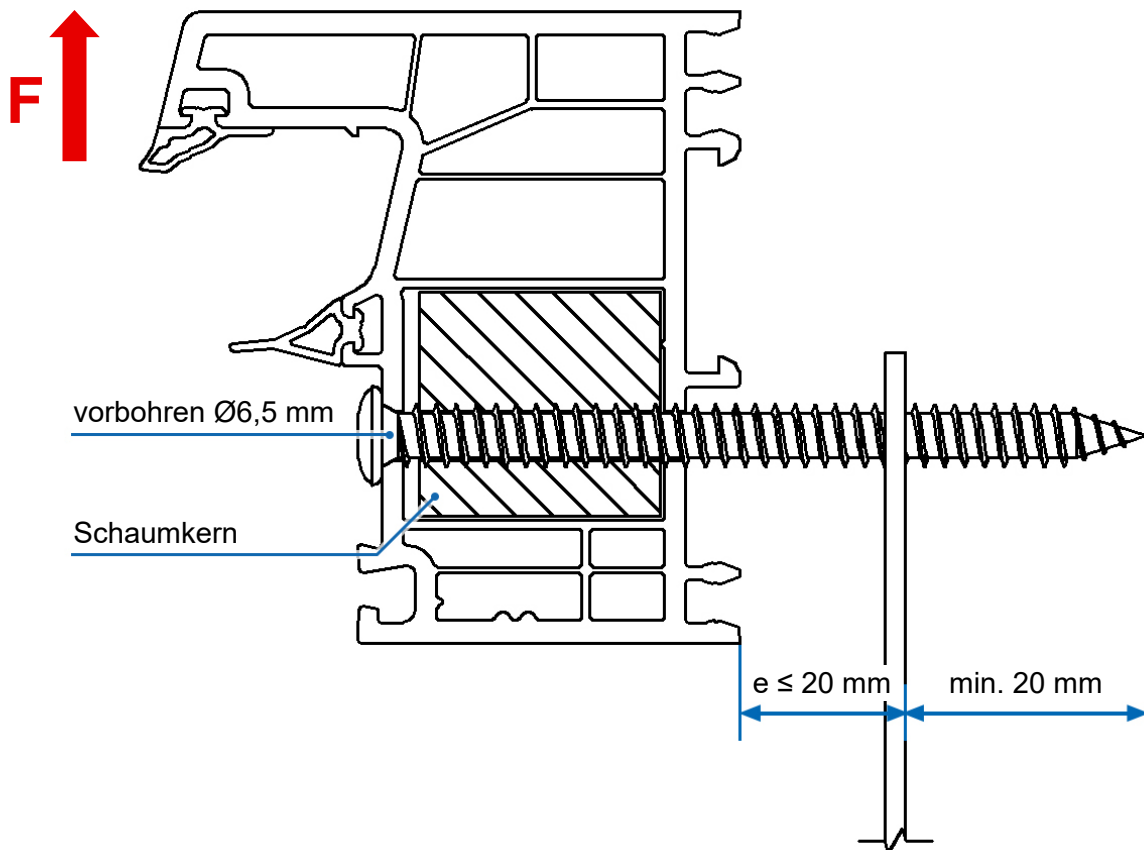
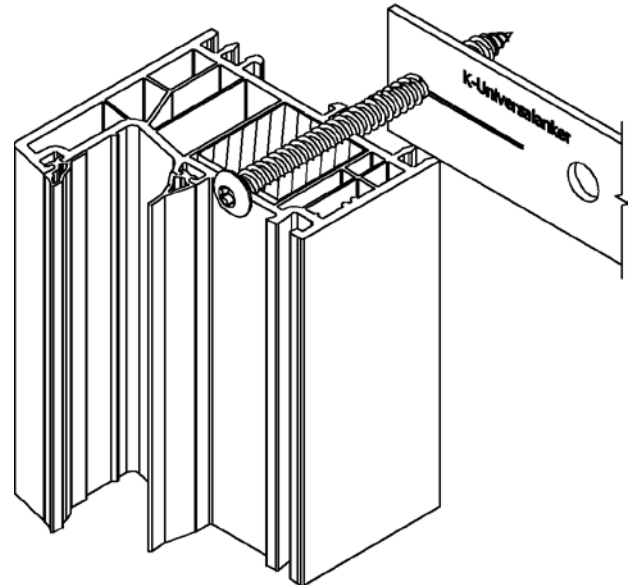
EL-Anker - U-Profil

Verbindung

1x Fenstermontageschraube $\varnothing 7,5$ mm
durch den PET-Kern

Prüfnachweis ift Rosenheim

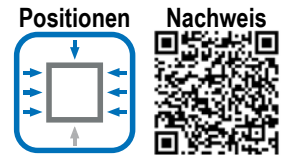
21-004805-PR01 NW 02-K26-09-de-01



3. Befestigung zum Bauteil / Rahmenprofil

EL-Anker

Kunststofffenster mit Verbreiterungsprofil - seitlich, oben



Fenstersystem

Kunststoff mit Stahlarmierung,
Verbreiterungsprofil ohne Stahlarmierung

Befestigungssystem

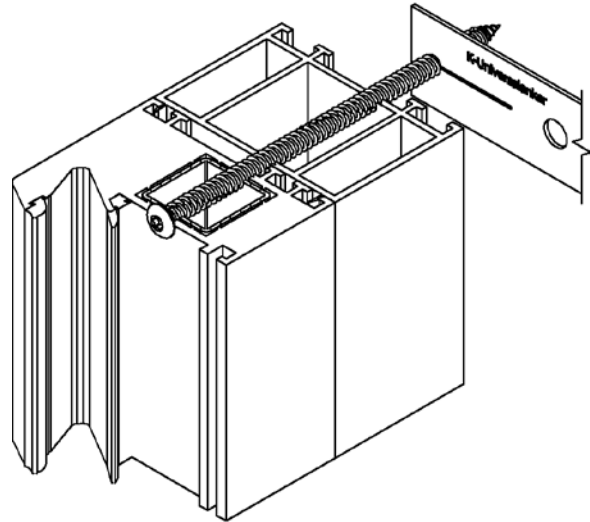
EL-Anker - Flachstahl
EL-Anker - U-Profil

Verbindung

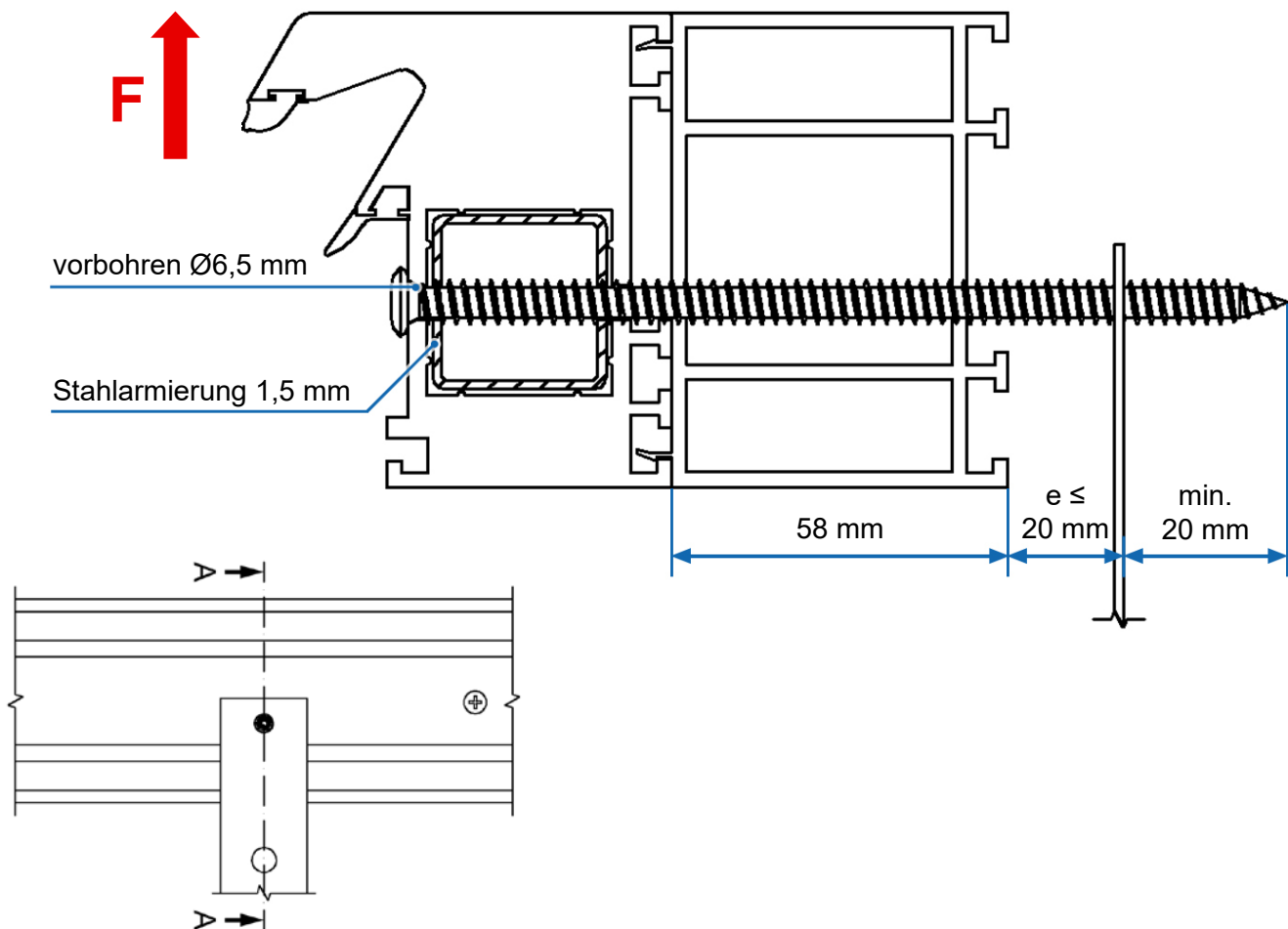
1x Fenstermontageschraube $\text{\O}7,5$ mm
durch die Stahlarmierung

Prüfnachweis ift Rosenheim

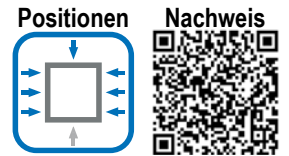
23-001006-PR03 NW-K26-09-de-01



A-A



EL-Anker
Aluminiumfenster - seitlich, oben



Fenstersystem

Alu-Fenster

Befestigungssystem

EL-Anker - Flachstahl

EL-Anker - U-Profil

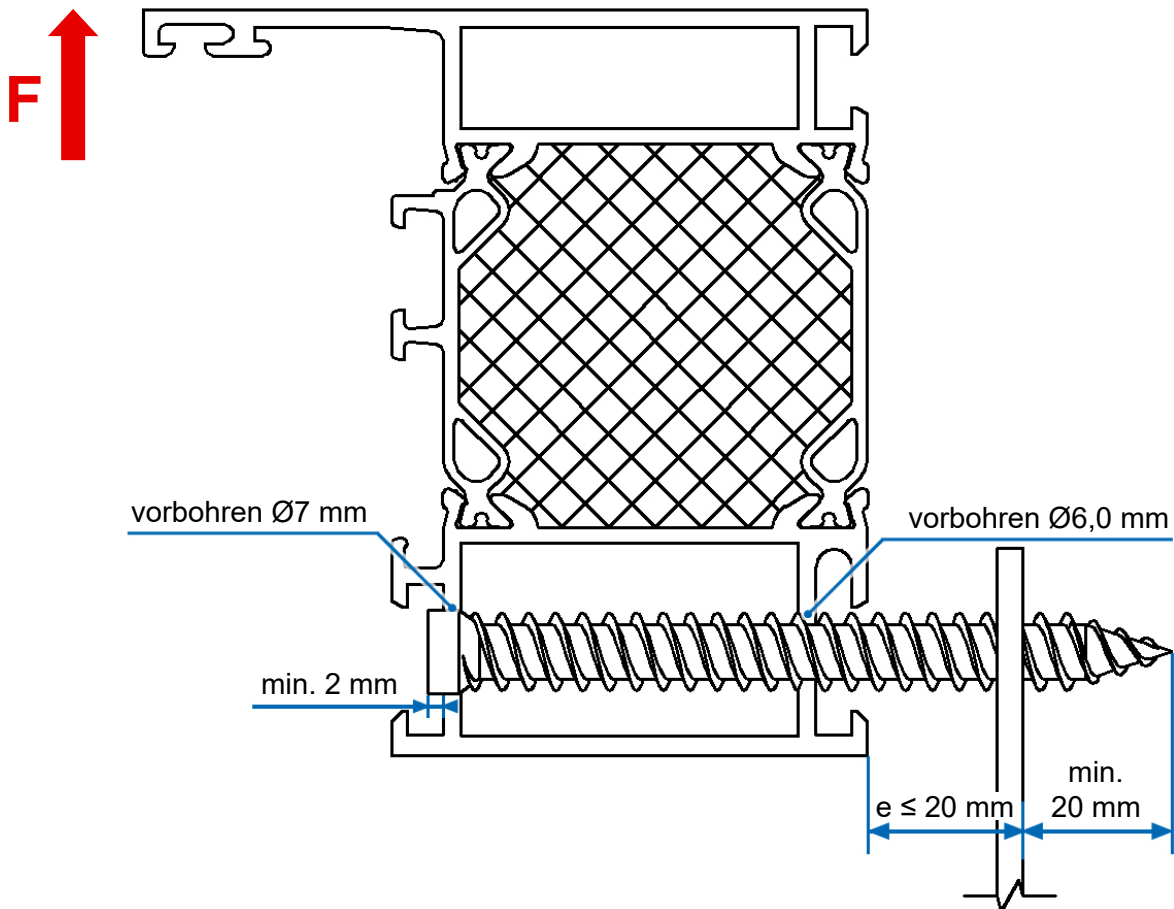
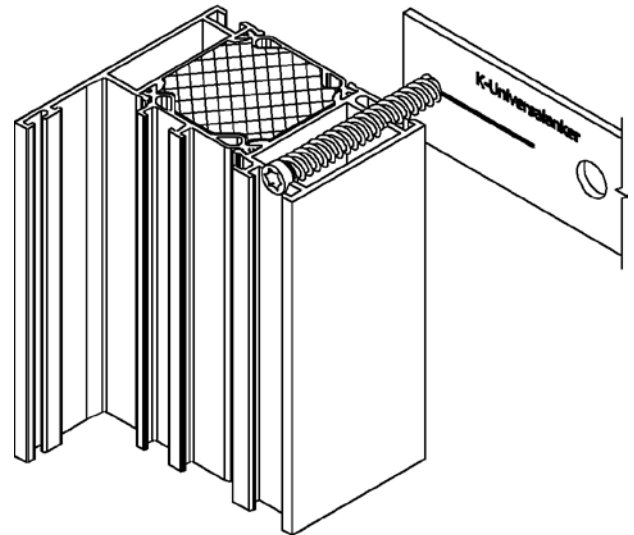
Verbindung

1x Fenstermontageschraube $\varnothing 7,5$ mm
durch das Alu-Profil

Prüfnachweis ift Rosenheim

21-001960-PR02 NW 02-K26-09-de-02

21-004805-PR01 NW 02-K26-09-de-01*

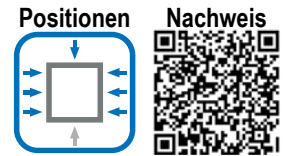


* Das e-Maß von 20 mm wurde aus diesem Prüfbericht übertragen.

3. Befestigung zum Bauteil / Rahmenprofil

FMS-Anker

Kunststofffenster mit Stahlarmierung - seitlich, oben



Fenstersystem

Kunststoff mit Stahlarmierung

Befestigungssystem

FMS-Anker - Flachstahl

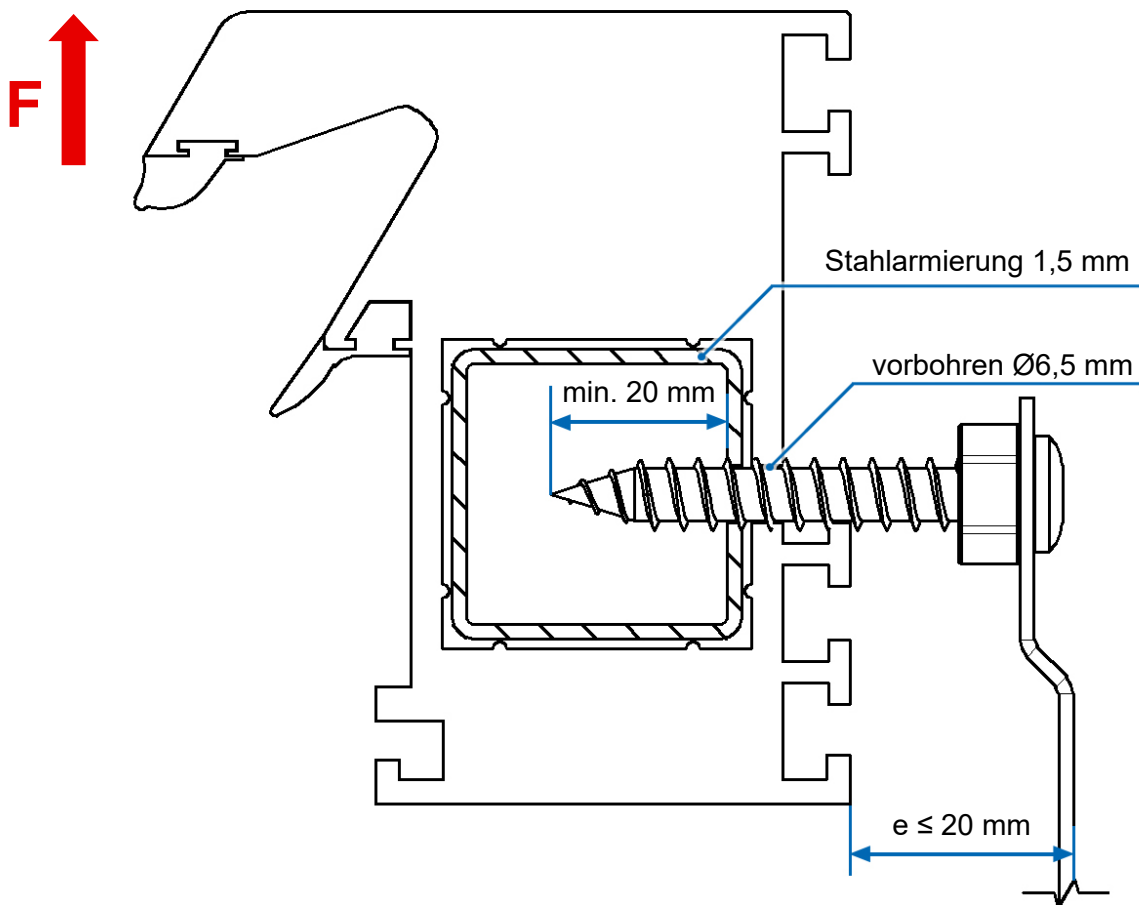
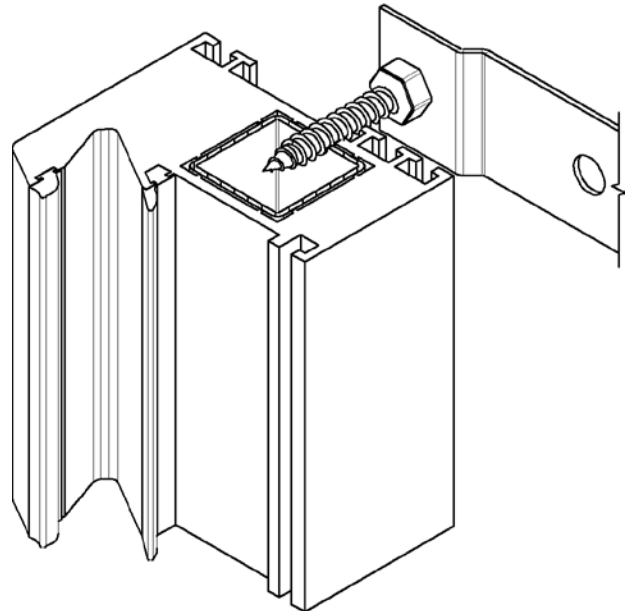
FMS-Anker - U-Profil

Verbindung

FMS-Anker-Schraube in eine Wandung der Stahlarmierung

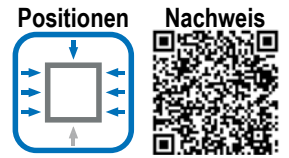
Prüfnachweis ift Rosenheim

21-001960-PR02 NW 03-K26-09-de-01*



* Geprüft ist ein Kunststofffenster mit Schraubkanal. Der Bericht lässt sich auf die obige Darstellung übertragen.

FMS-Anker
Kunststofffenster mit Schraubkanal - seitlich, oben



Fenstersystem

Kunststoff ohne Stahl mit Schraubkanal

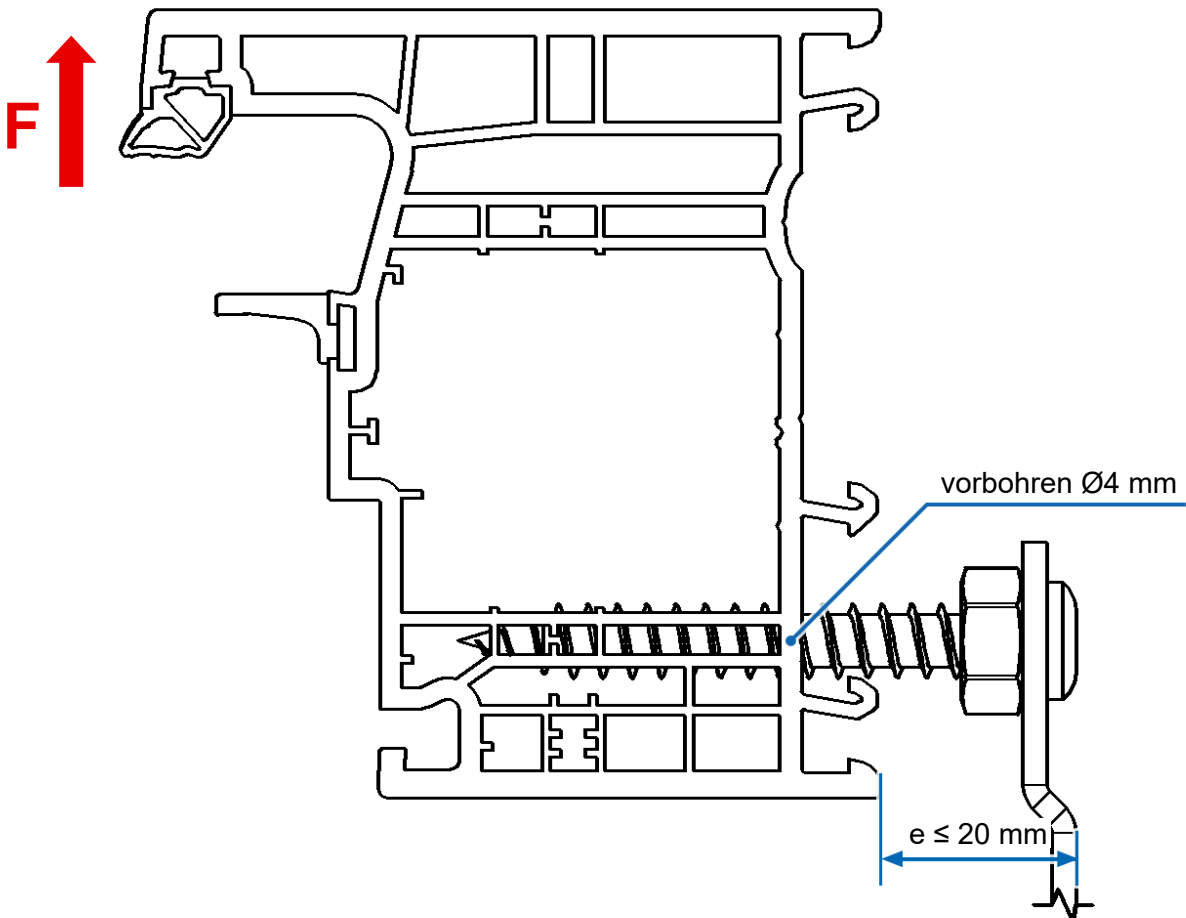
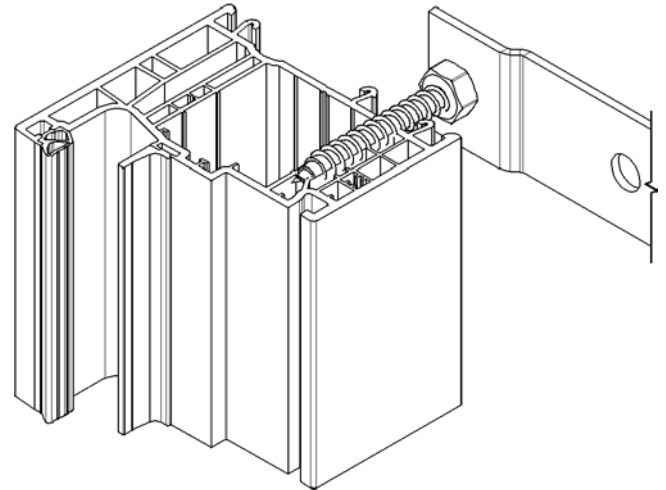
Befestigungssystem

FMS-Anker - Flachstahl

FMS-Anker - U-Profil

Prüfnachweis ift Rosenheim

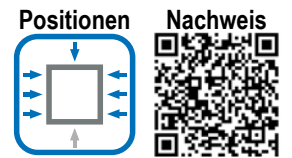
21-001960-PR02 NW 03-K26-09-de-01



3. Befestigung zum Bauteil / Rahmenprofil

FMS-Anker

Kunststofffenster mit Verbreiterungsprofil - seitlich, oben



Fenstersystem

Kunststoff mit Stahlarmierung,
Verbreiterungsprofil ohne Stahlarmierung

Befestigungssystem

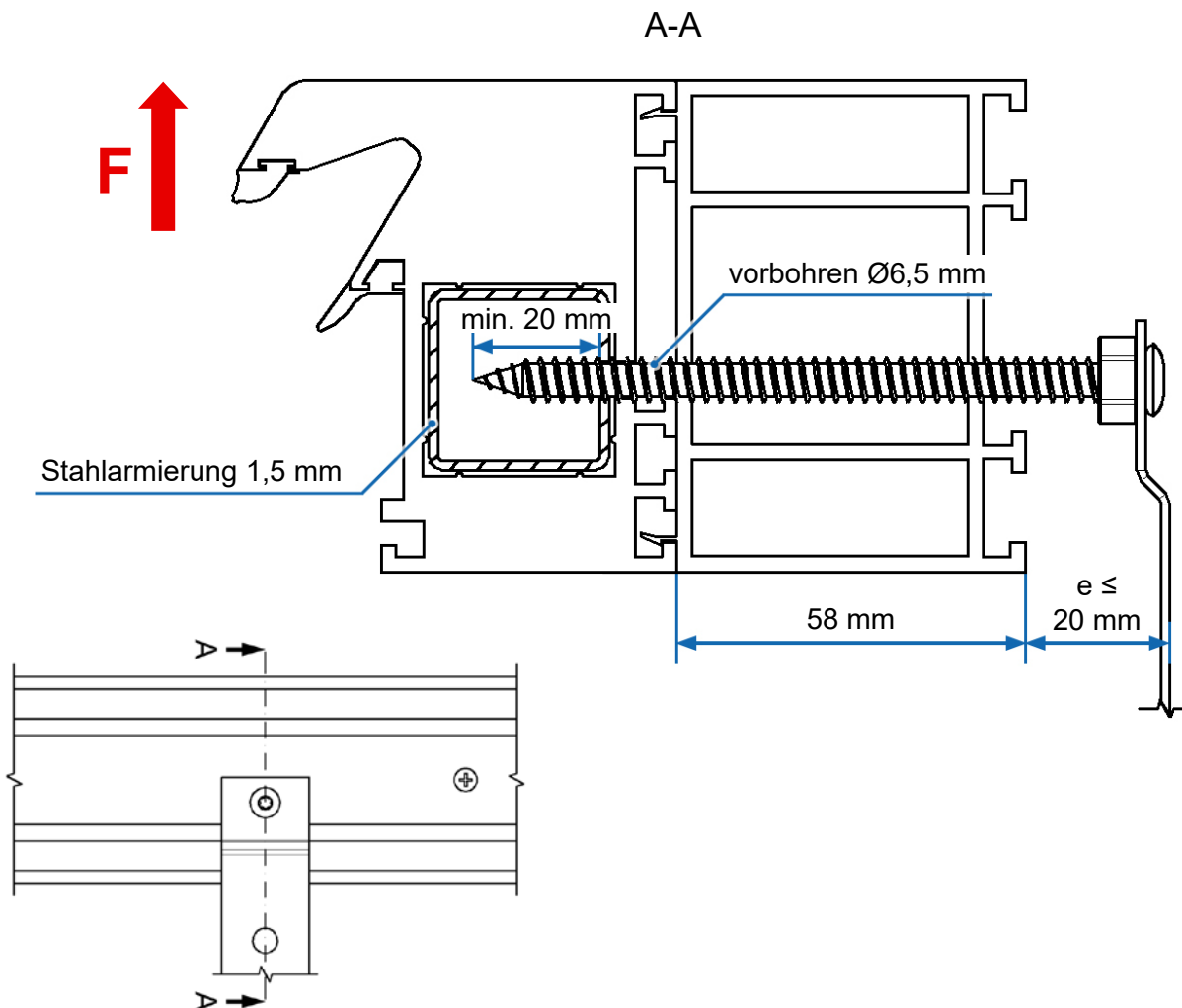
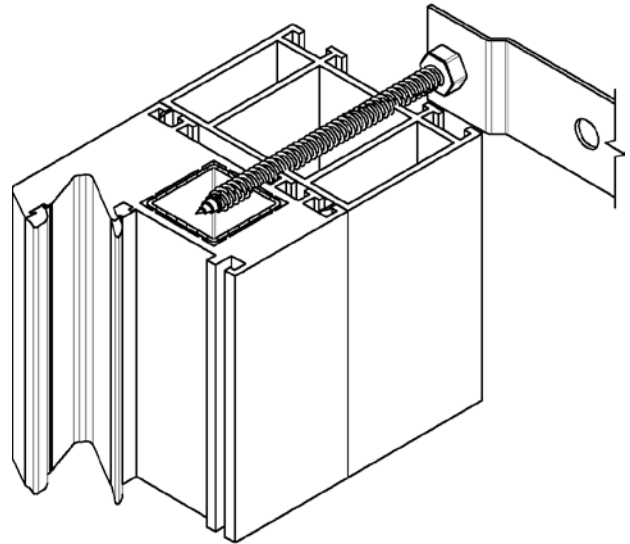
FMS-Anker - Flachstahl
FMS-Anker - U-Profil

Verbindung

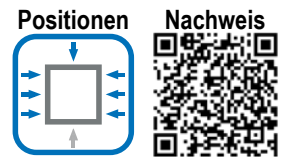
FMS-Anker-Schraube in eine Wandung der
Stahlarmierung

Prüfnachweis ift Rosenheim

23-001006-PR04 NW-K26-09-de-01



FMS-Anker
Holzfenster - seitlich, oben



Fenstersystem

Holzfenster (Fichtenholz)

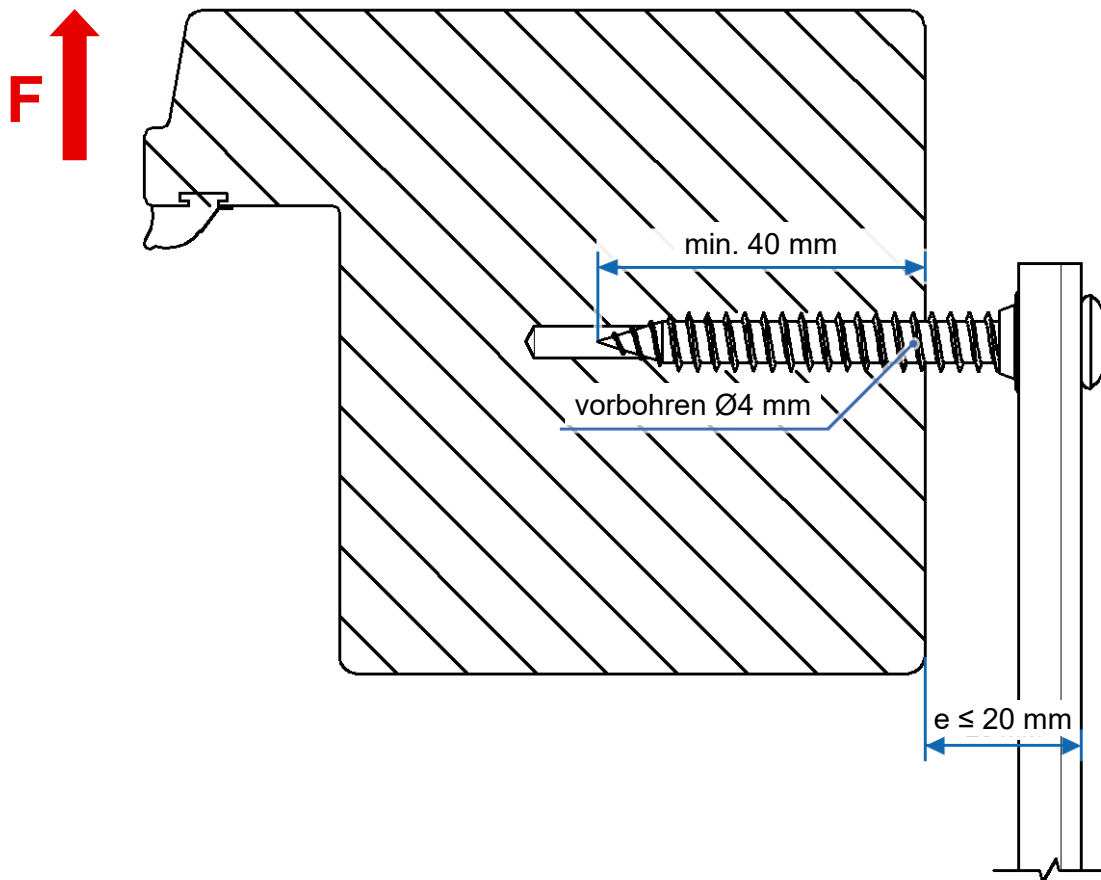
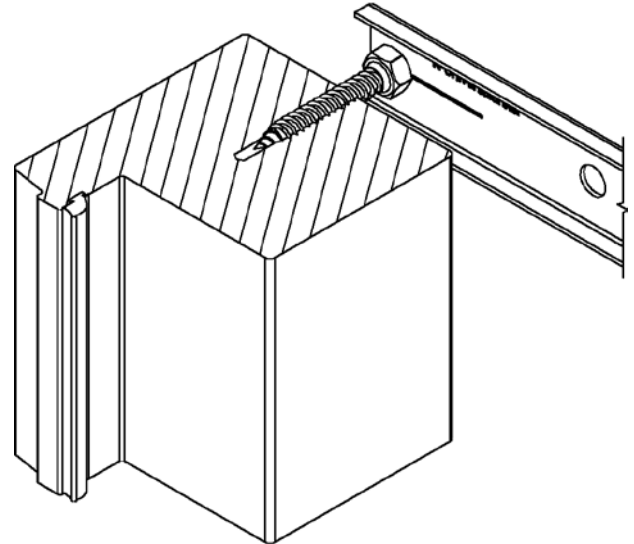
Befestigungssystem

FMS-Anker - U-Profil

FMS-Anker - Flachstahl

Prüfnachweis ift Rosenheim

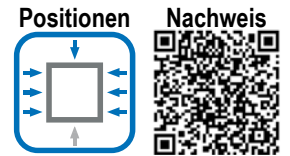
19-002405-PR02 NW-K26-09-de-01



3. Befestigung zum Bauteil / Rahmenprofil

SFK-Anker

Kunststofffenster mit Stahlarmierung - seitlich, oben



Fenstersystem

Kunststoff mit Stahlarmierung

Befestigungssystem

SFK-Anker - U-Profil

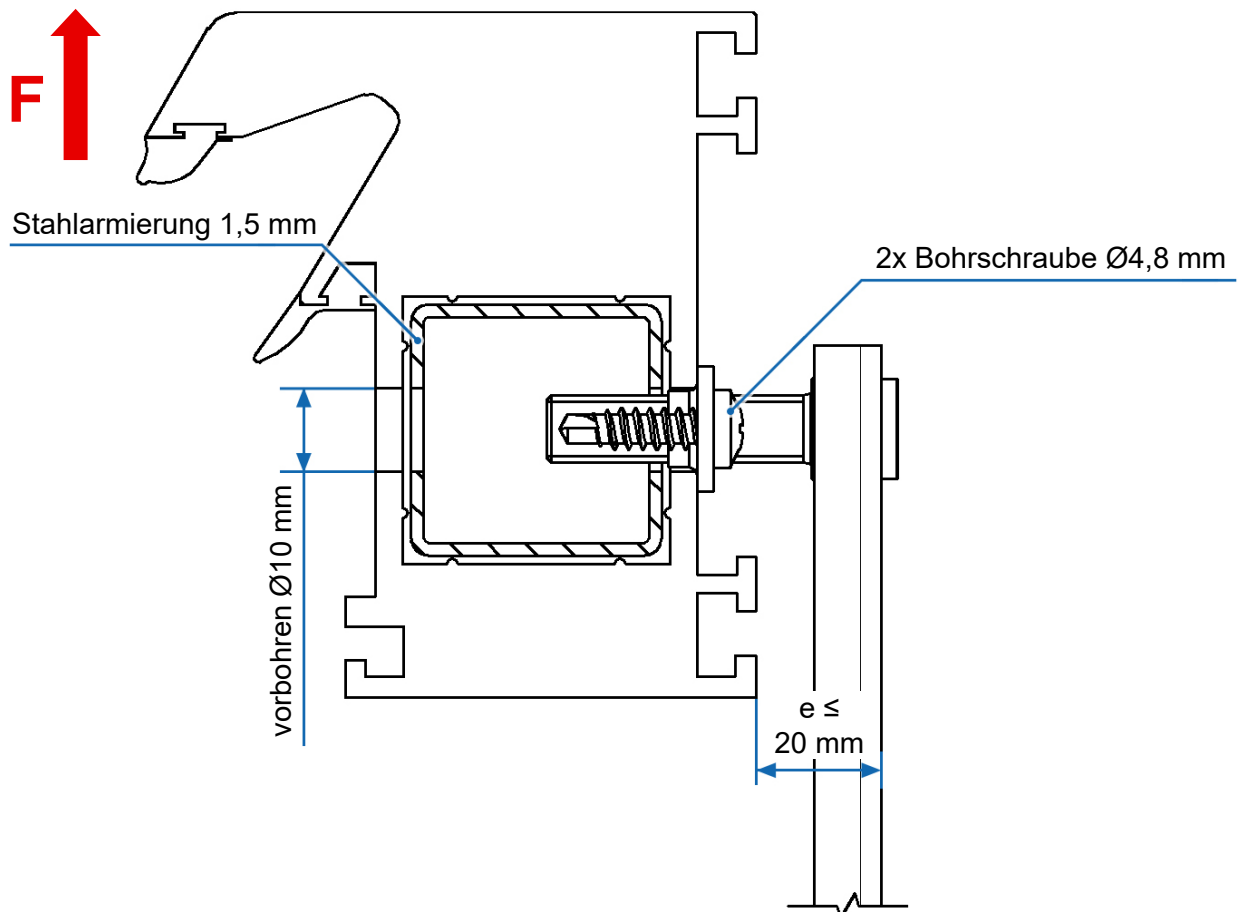
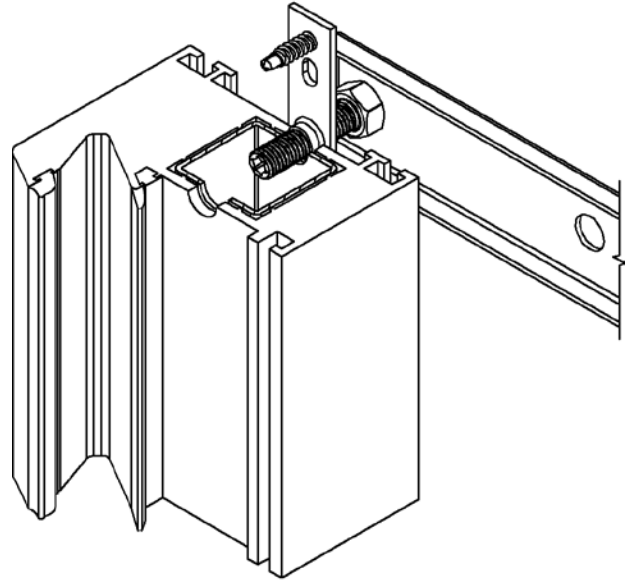
SFK-Anker - Flachstahl

Verbindung

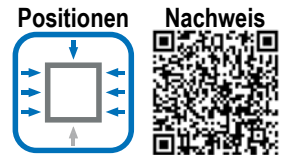
2x Bohrschraube $\text{\O}4,8$ mm in eine Wandung der Stahlarmierung

Prüfnachweis ift Rosenheim

18-003796-PR08 PB-K26-09-de-01



SFK-Anker
Aluminiumfenster - seitlich, oben



Fenstersystem

Alu-Fenster

Befestigungssystem

SFK-Anker - Flachstahl

SFK-Anker - U-Profil

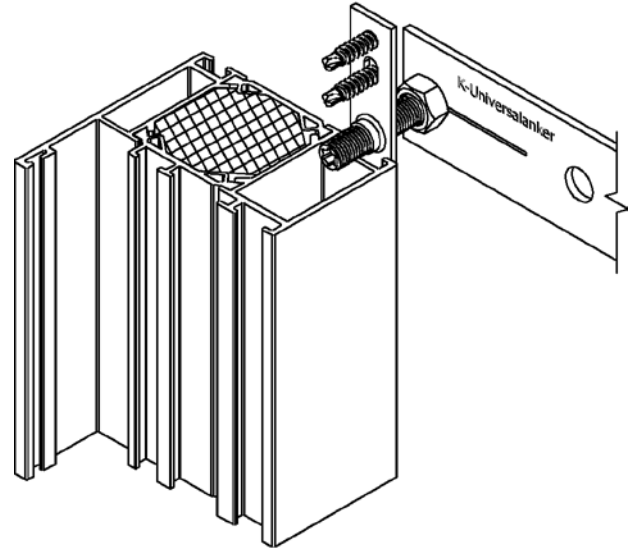
Verbindung

4x Bohrschraube $\text{\O}4,8$ mm durch eine Wandung im Aluprofil

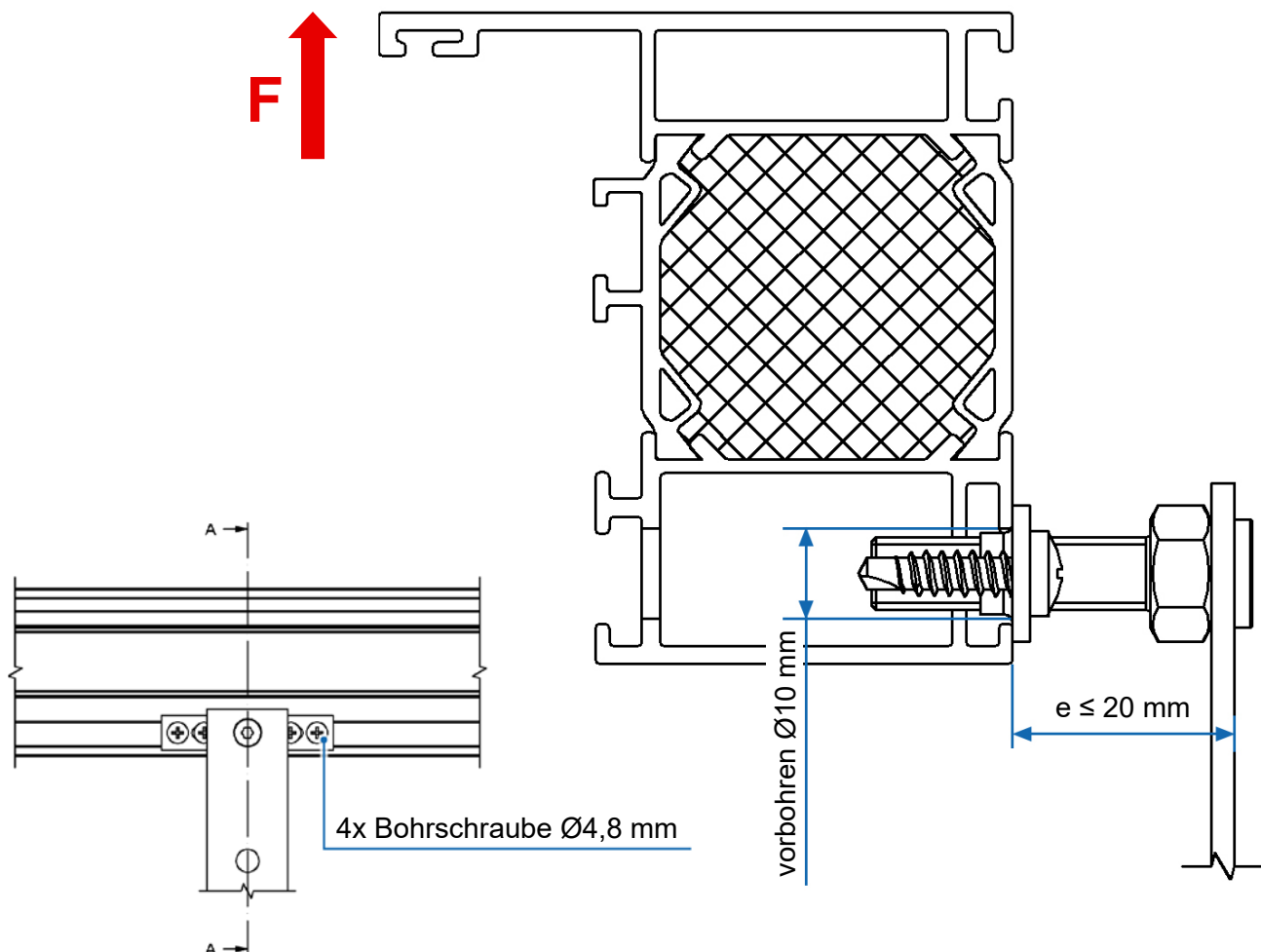
Prüfnachweis ift Rosenheim

18-003796-PR08 PB-K26-09-de-01

21-004805-PR02 NW 01-K25-09-de-01*



A-A

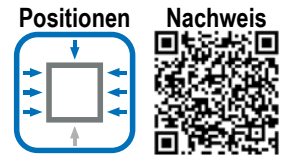


* Geprüft ist ein Aluminiumfenster mit FMW-U-Profil. Der Bericht lässt sich auf die obige Darstellung übertragen.

3. Befestigung zum Bauteil / Rahmenprofil

Verbreiterungsstabilisator

Kunststofffenster mit Verbreiterungsprofilen - seitlich, oben



Fenstersystem

Kunststoff mit Stahlarmierung,
Verbreiterungen ohne Stahlarmierung

Befestigungssystem

Verbreiterungsstabilisator

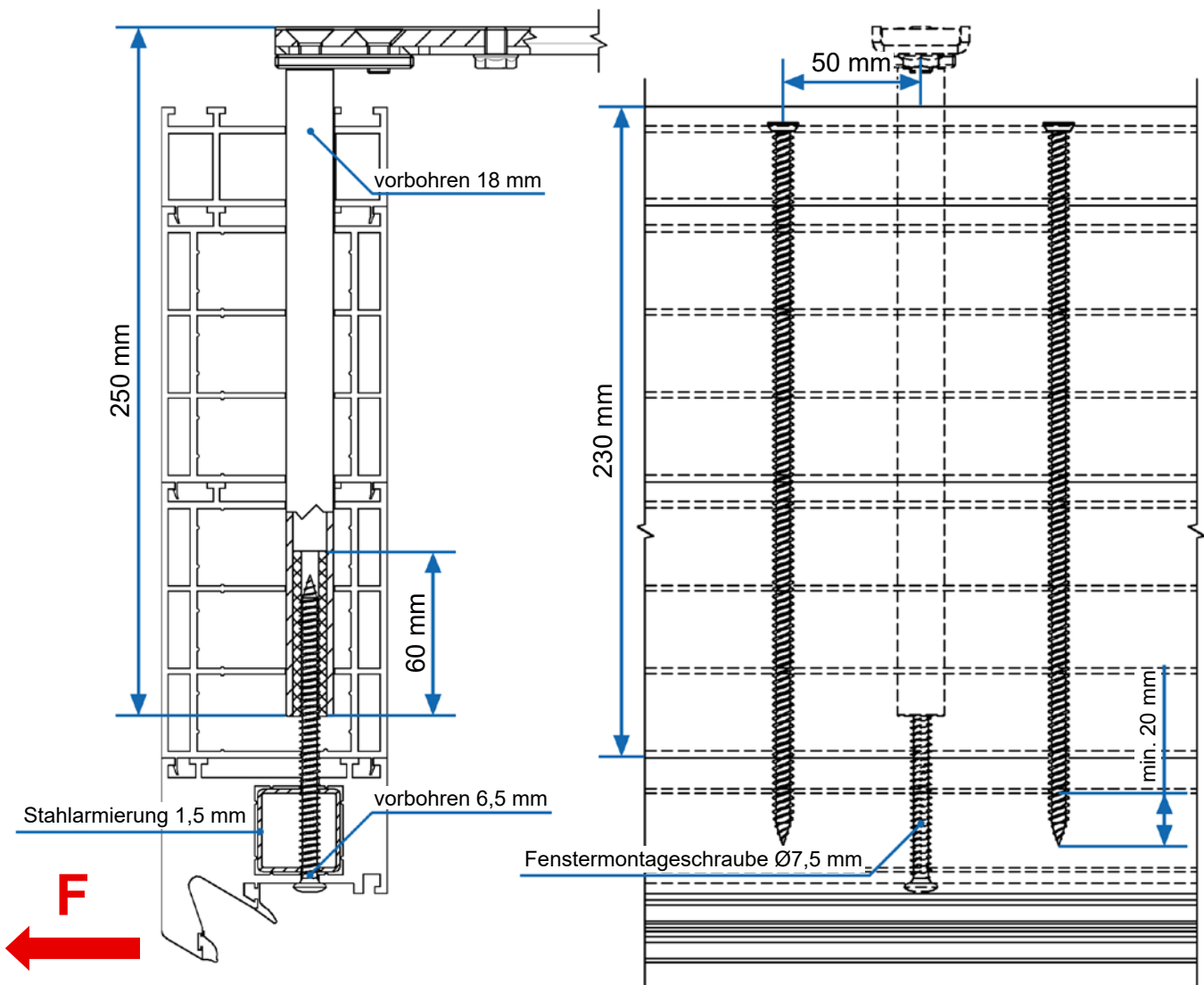
Verbindung

2x Fenstermontageschraube $\text{\O}7,5 \times 252$ mm
durch die Verbreiterungsprofile in den
Fensterrahmen

1x Fenstermontageschraube $\text{\O}7,5 \times 112$ mm
durch den Fensterrahmen in den
Verbreiterungsstabilisator

Prüfnachweis ift Rosenheim

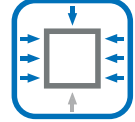
21-004805-PR01 NW 01-K26-09-de-01



FMW-U-Profil

Kunststofffenster mit Stahlarmierung - seitlich, oben

Positionen



Nachweis



Fenstersystem

Kunststoff mit Stahlarmierung

Befestigungssystem

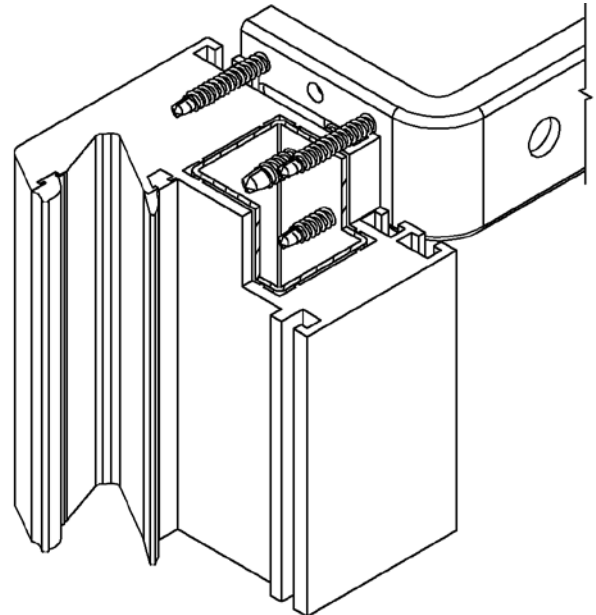
FMW-U-Profil, Materialstärke 3,0 mm

Verbindung

2x Bohrschraube Ø4,8 mm in eine Wandung der Stahlarmierung

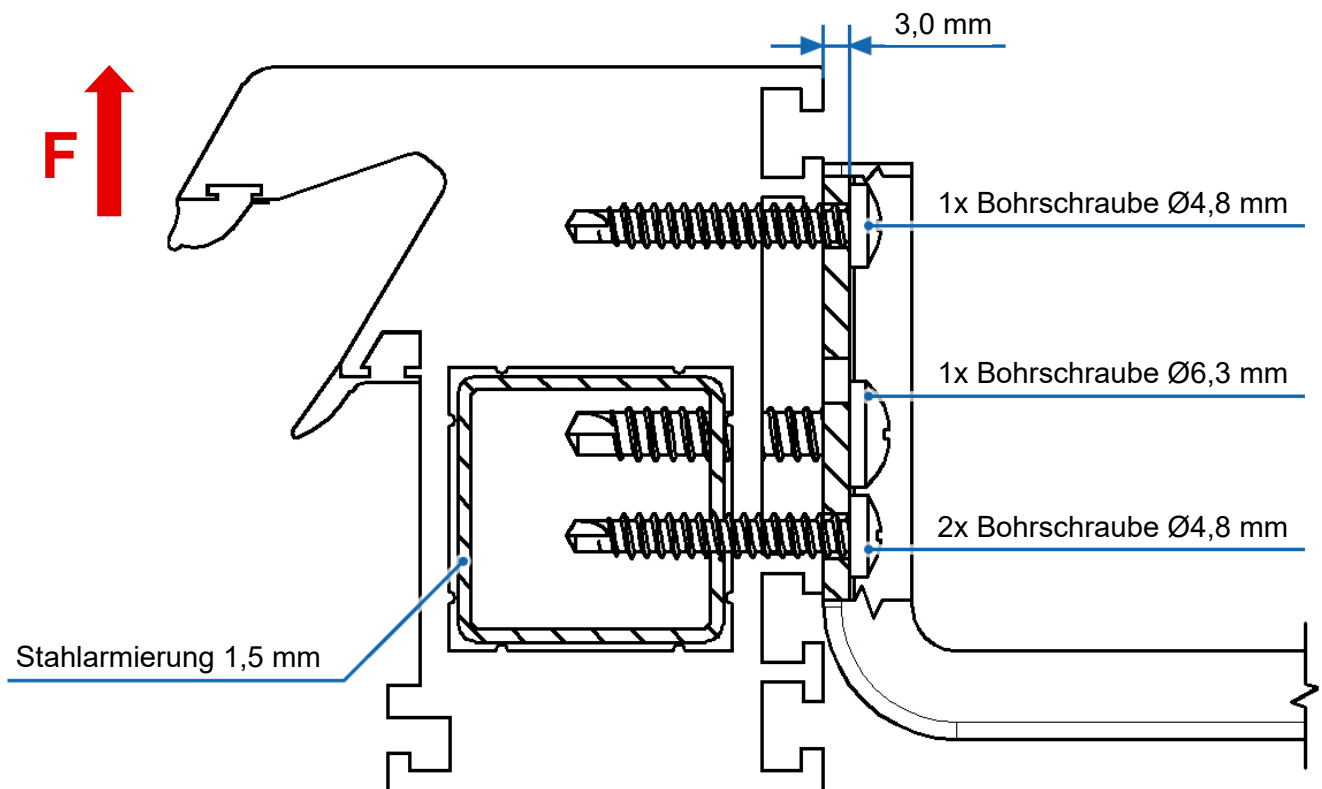
1x Bohrschraube Ø6,3 mm in eine Wandung der Stahlarmierung

1x Bohrschraube Ø4,8 mm in das Kunststoffprofil



Prüfnachweis ift Rosenheim

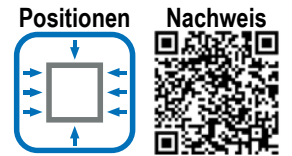
17-000719-PR02 PB-K26-09-de-01



3. Befestigung zum Bauteil / Rahmenprofil

FMW-U-Profil

Kunststofffenster mit Verbreiterungsprofil - seitlich, oben, unten



Fenstersystem

Kunststoff mit Stahlarmierung,
Verbreiterungsprofil ohne Stahlarmierung

Befestigungssystem

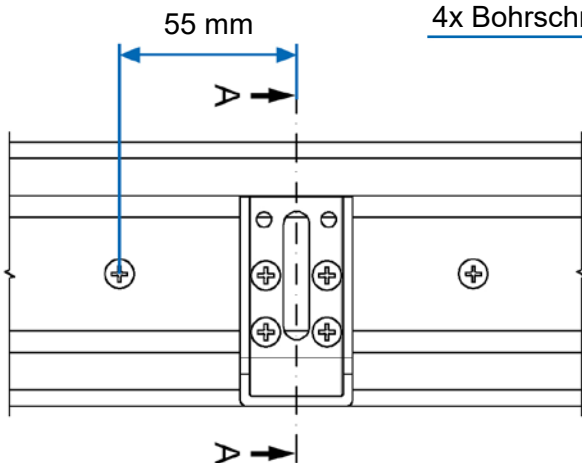
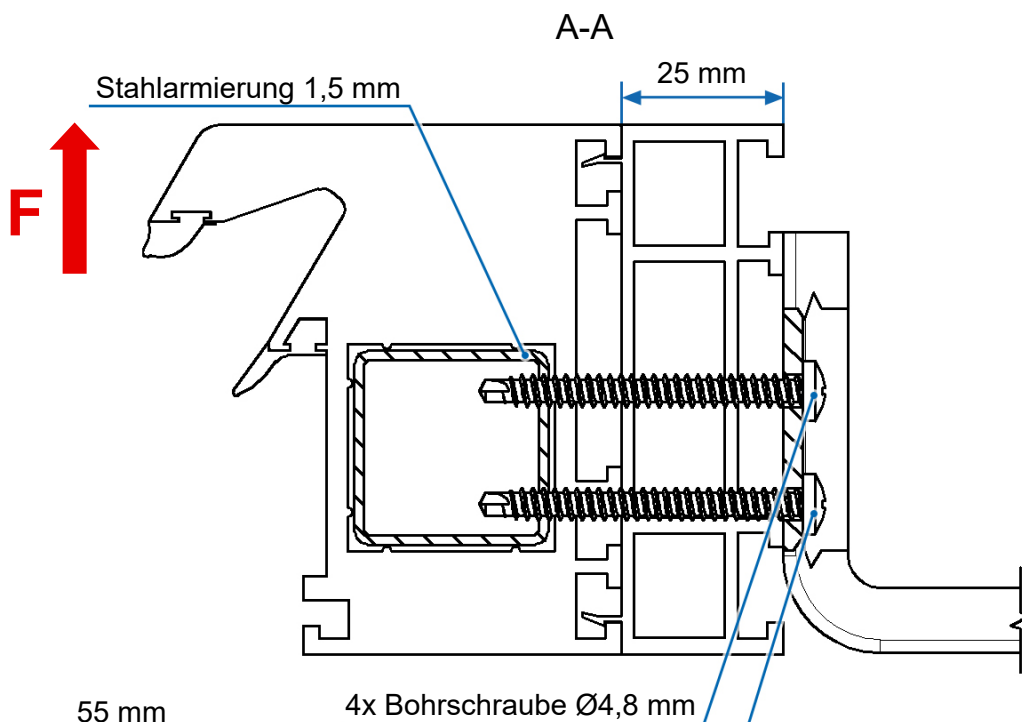
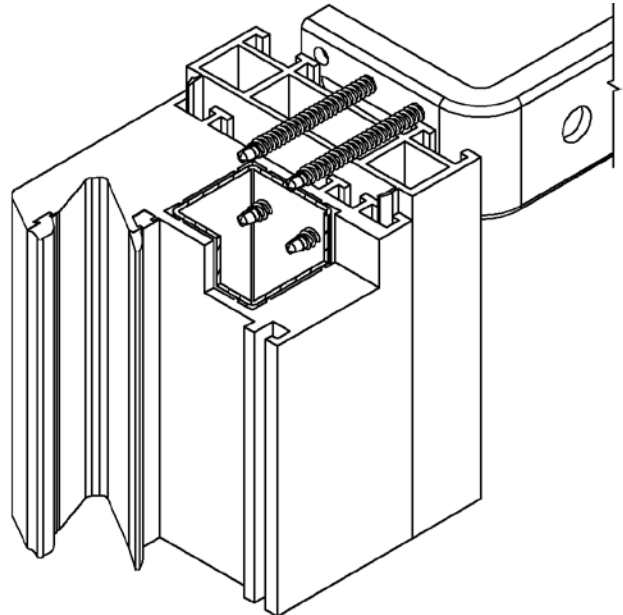
FMW-U-Profil, Materialstärke 3,0 mm

Verbindung

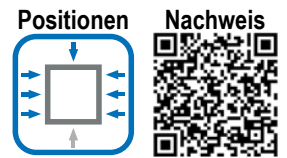
4x Bohrschraube Ø4,8 mm in eine
Wandung der Stahlarmierung

Prüfnachweis ift Rosenheim

18-000732-PR01 PB-K26-09-de-01



FMW-U-Profil
Aluminiumfenster - seitlich, oben



Fenstersystem

Alu-Fenster

Befestigungssystem

FMW-U-Profil ab 3,0 mm Materialstärke

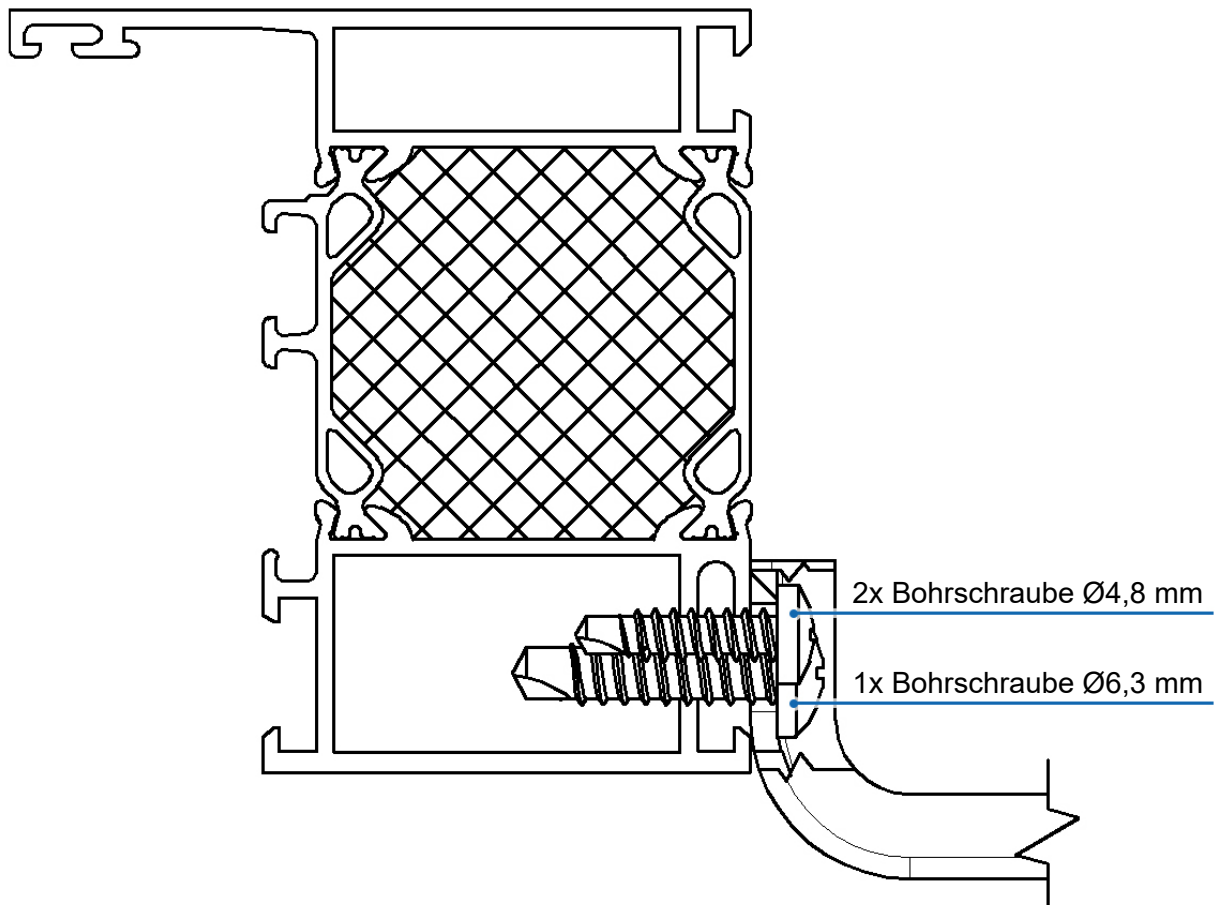
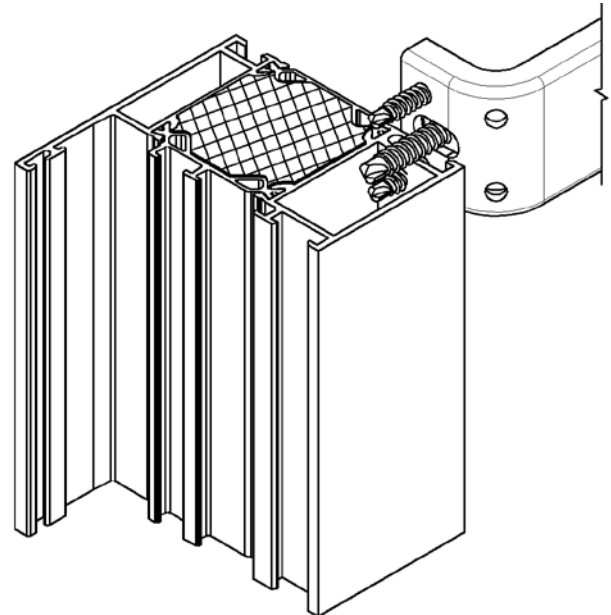
Verbindung

2x Bohrschraube $\text{\O}4,8$ mm durch eine Wandung im Aluprofil

1x Bohrschraube $\text{\O}6,3$ mm durch eine Wandung im Aluprofil

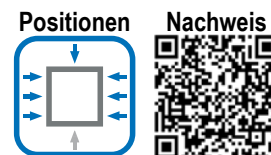
Prüfnachweis ift Rosenheim

21-004805-PR02 NW 01-K25-09-de-01



3. Befestigung zum Bauteil / Rahmenprofil

FMW - U-Profil
Holzfenster - seitlich, oben



Fenstersystem

Holz (Fichtenholz)

Befestigungssystem

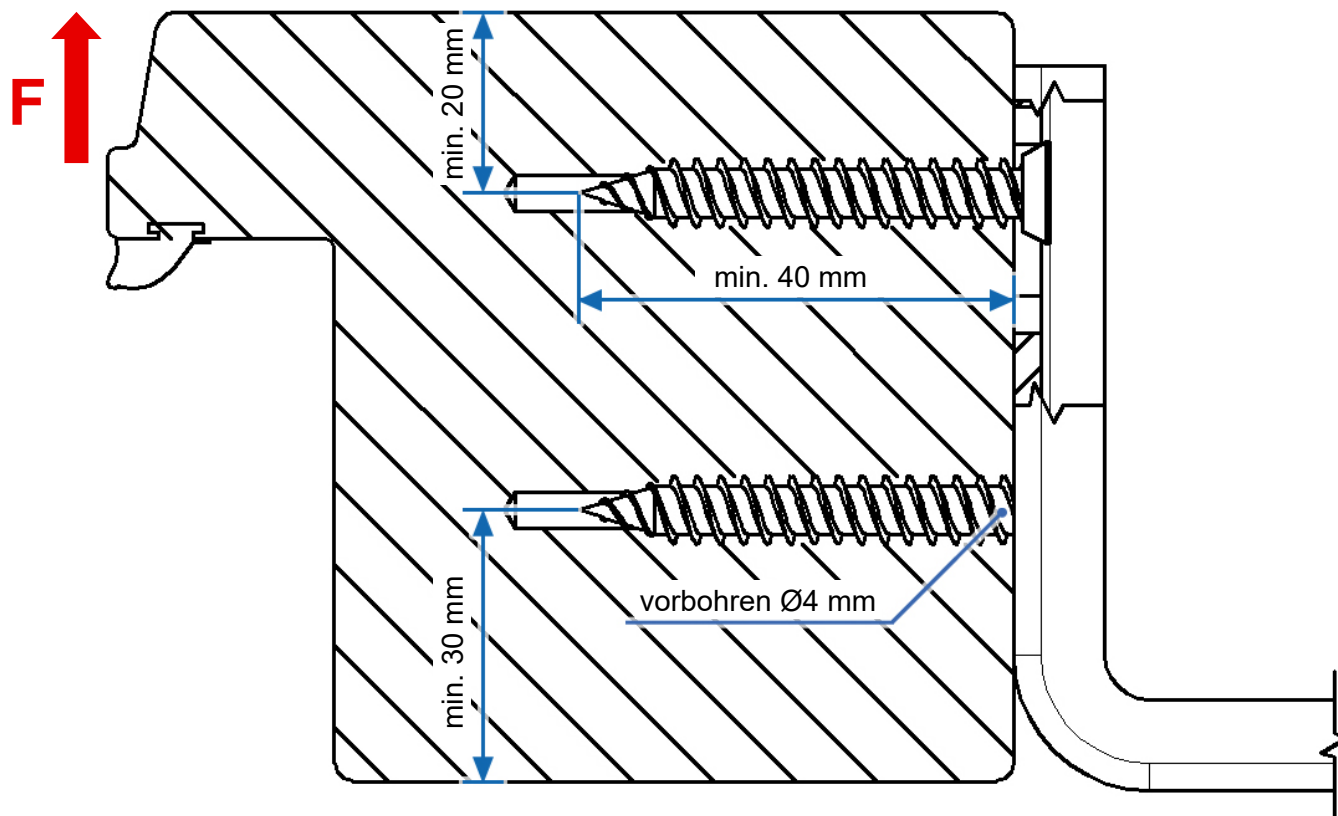
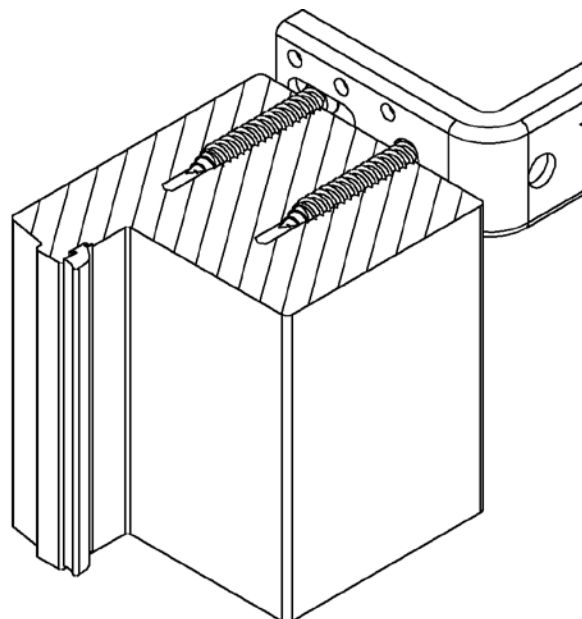
FMW – U-Profil

Verbindung

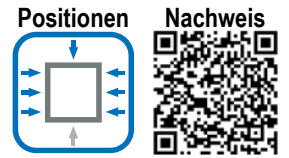
2x Fenstermontageschraube $\varnothing 7,5$ mm

Prüfnachweis ift Rosenheim

18-000732-PR02 PB-K26-09-de-01



FMW-EL
Alufenster mit Kunststoffkern - seitlich, oben

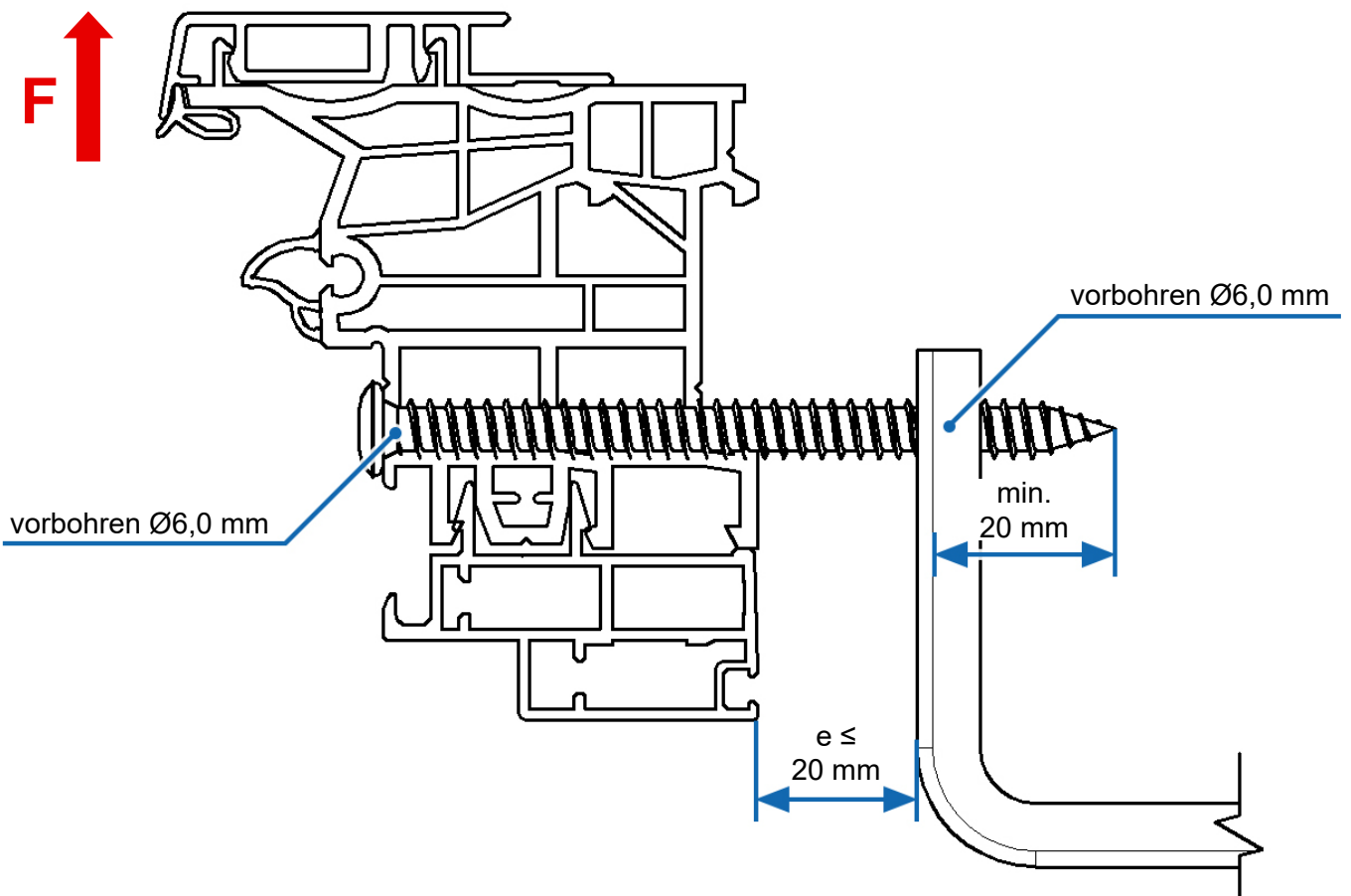
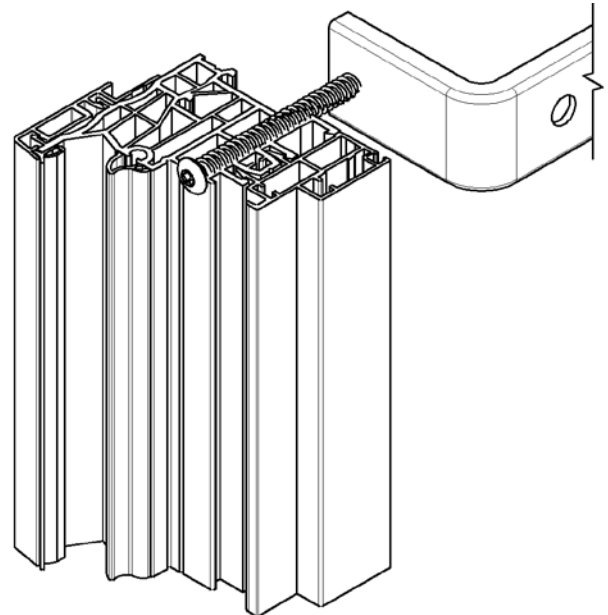


Fenstersystem
 Kunststoff-Alu-System

Befestigungssystem
 FMW-EL

Verbindung
 1x Fenstermontageschraube $\varnothing 7,5$ mm

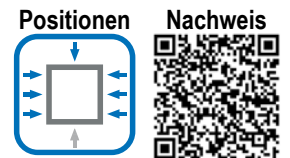
Prüfnachweis ift Rosenheim
 24-001342-PR01 NW 03-K26-09-de-02



3. Befestigung zum Bauteil / Rahmenprofil

FMW-EL

Kunststofffenster mit PET-Kern - seitlich, oben



Fenstersystem

Kunststoff mit PET-Kern

Befestigungssystem

FMW-EL

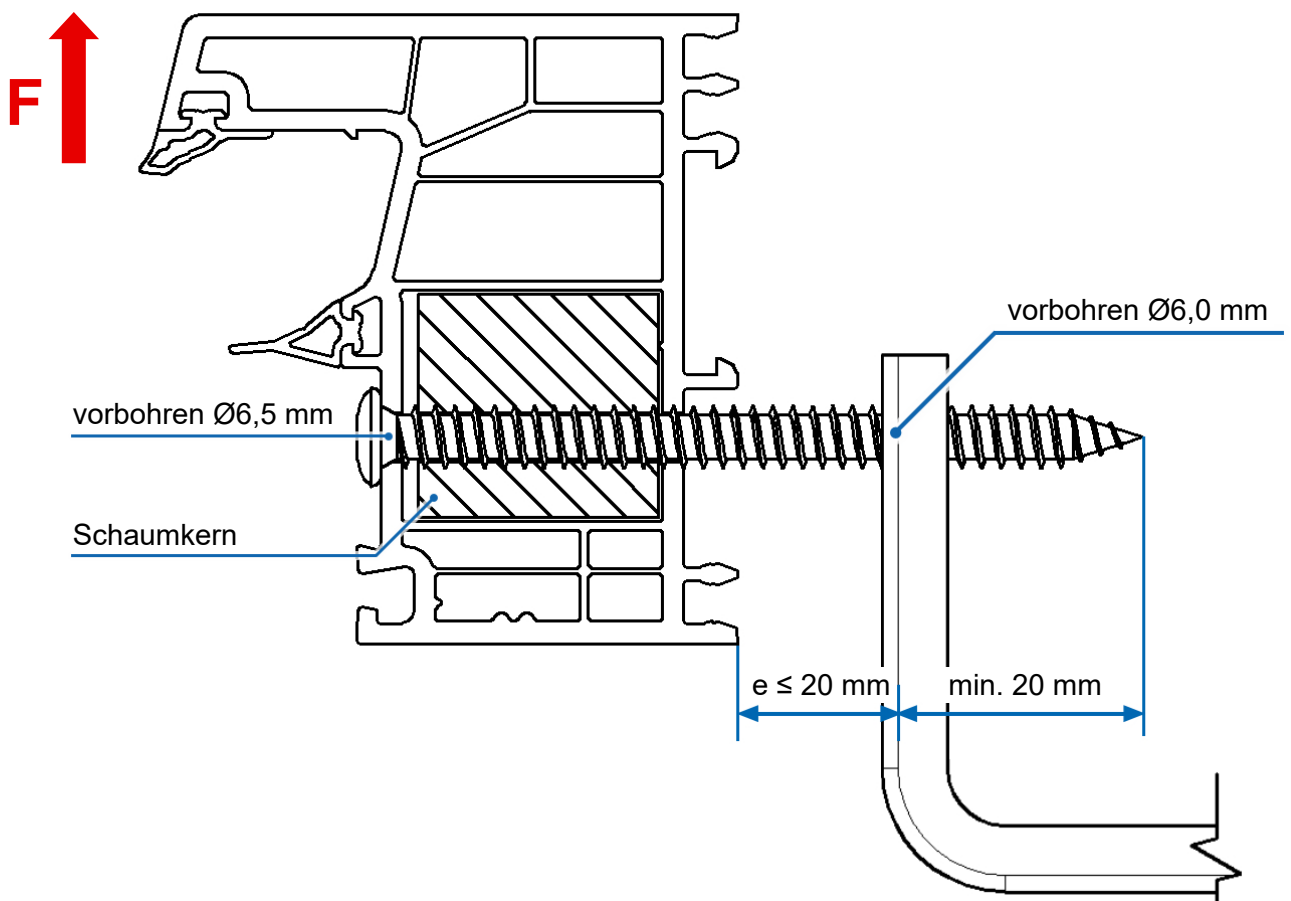
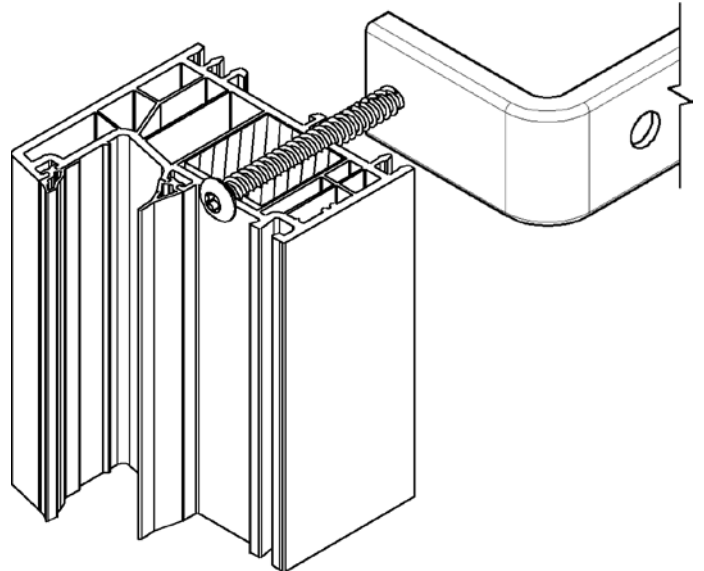
Verbindung

1x Fenstermontageschraube $\varnothing 7,5$ mm
durch den PET-Kern

Prüfnachweis ift Rosenheim

21-004805-PR01 NW 02-K26-09-de-01

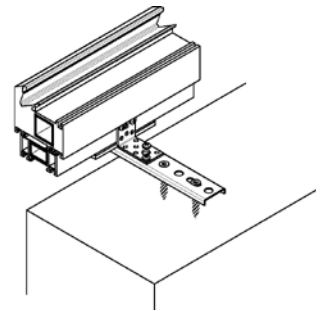
24-001342-PR01 NW 03-K26-09-de-02



Befestigung von Anschlussprofilen

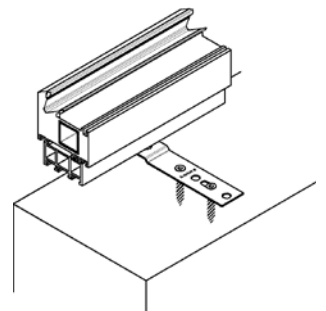
EL-Anker mit VBW

4.1. Kunststofffenster mit Fensterbankanschlussprofil..... 48



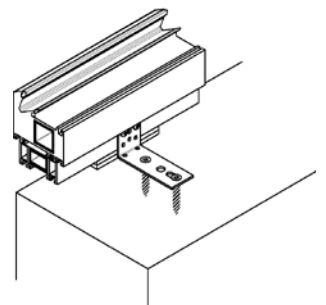
FMW-Flachstahl - unten

4.2. Kunststofffenster mit Fensterbankanschlussprofil..... 49



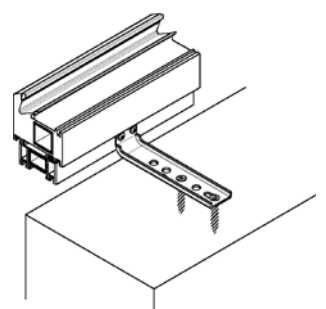
Flach-U-Profil-FMW

4.3. Kunststofffenster mit Fensterbankanschlussprofil..... 50



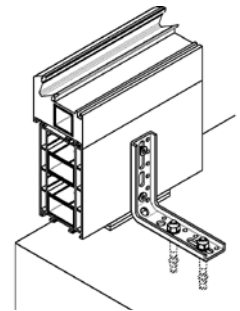
FMS-Anker

4.4. Kunststofffenster mit Fensterbankanschlussprofil..... 51



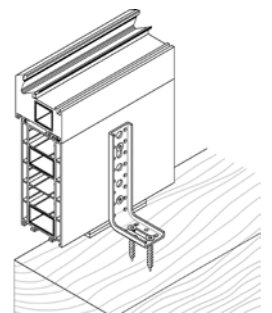
VBW bei Betonlaibung

4.5. Anschlussprofil - Kunststoff mit Stahlarmierung..... 52
 Verschraubung: Anschlussprofil → Fensterrahmen..... 53
 Verschraubung: Anschlussprofil → VBW → Betonsohle..... 54



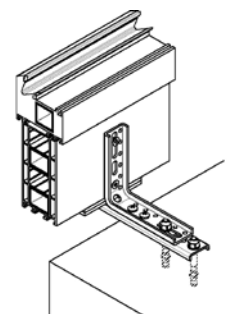
VBW bei Holzlaibung

4.6. Anschlussprofil - Kunststoff mit Stahlarmierung..... 55
 Verschraubung: Anschlussprofil → Fensterrahmen..... 56
 Verschraubung: Anschlussprofil → VBW → Holzlaibung..... 57



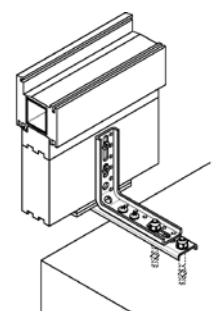
BAP-SLK

4.7. Anschlussprofil - Kunststoff mit Stahlarmierung..... 58
 Verschraubung: Anschlussprofil → Fensterrahmen..... 59
 Verschraubung: Anschlussprofil → BAP-SLK → Betonsohle..... 60



BAP-SLK

4.8. Anschlussprofil - PVC-Schaumkern..... 61
 Verschraubung: Anschlussprofil → Fensterrahmen..... 62
 Verschraubung: Anschlussprofil → BAP-SLK → Betonsohle..... 63



4. Befestigung von Anschlussprofilen



EL-Anker mit VBW

Kunststofffenster mit Fensterbankanschlussprofil

Fenstersystem

Kunststoff mit Stahlarmierung,
Fensterbankanschlussprofil mit Stahlarmierung

Befestigungssystem

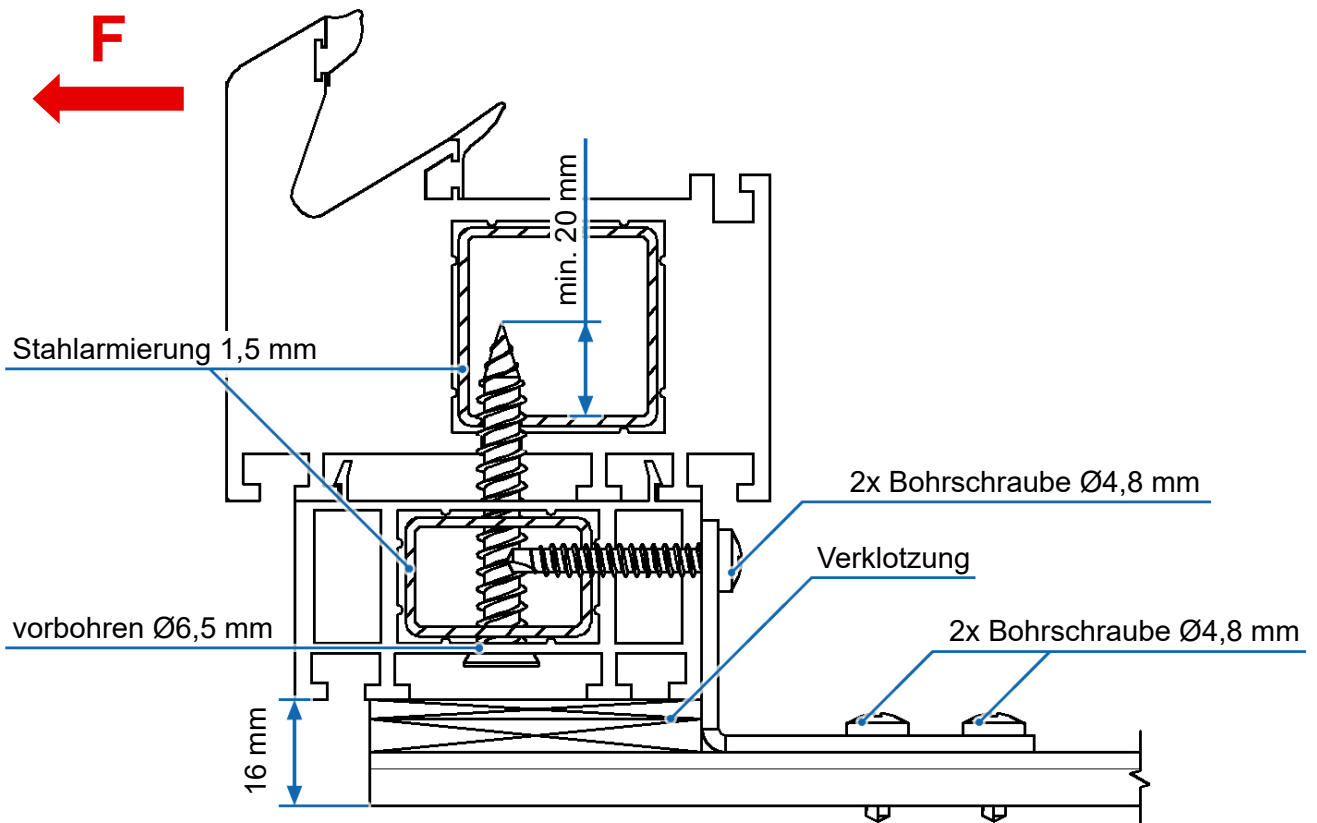
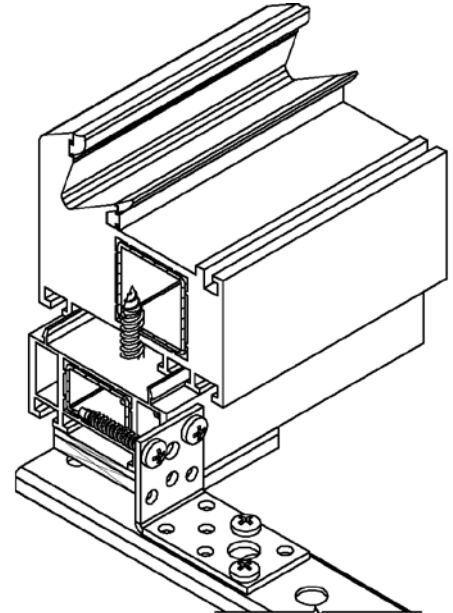
EL-Anker - U-Profil + Verbindungswinkel

Verbindung

- 1x Fenstermontageschraube SK Ø7,5 mm durch das Fensterbankanschlussprofil in den Fensterrahmen
- 2x Bohrschraube Ø4,8 mm in das Fensterbankanschlussprofil
- 2x Bohrschraube Ø4,8 mm vom Verbindungswinkel in den EL-Anker

Prüfnachweis ift Rosenheim

18-003796-PR06 PB-K26-09-de-01





FMS-Anker
Kunststofffenster mit Fensterbankanschlussprofil

Fenstersystem

Kunststoff mit Stahlarmierung,
Anschlussprofil ohne Stahlarmierung

Befestigungssystem

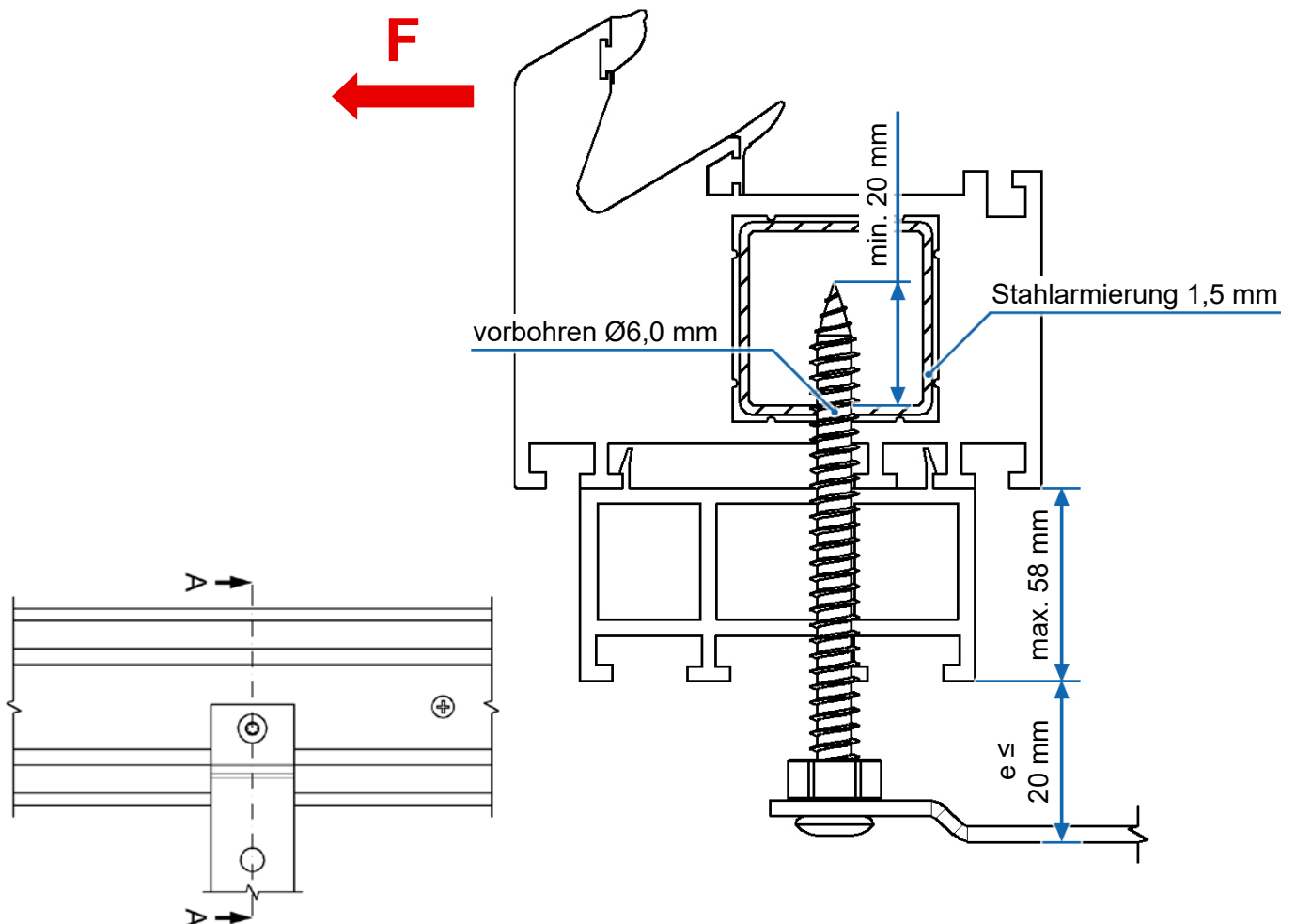
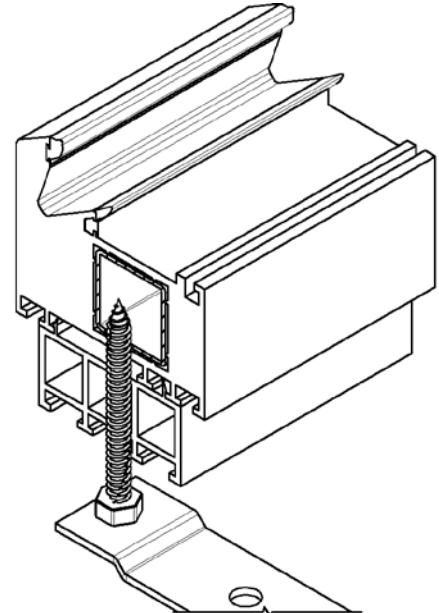
FMS-Anker - Flachstahl
FMS-Anker - U-Profil

Verbindung

FMS-Anker-Schraube in eine Wandung der
Stahlarmierung

Prüfnachweis ift Rosenheim

23-001006-PR04 NW-K26-09-de-01



4. Befestigung von Anschlussprofilen



FMW-Flachstahl - unten Kunststofffenster mit Fensterbankanschlussprofil

Fenstersystem

Kunststoff mit Stahlarmierung,
Fensterbankanschlussprofil mit Stahlarmierung

Befestigungssystem

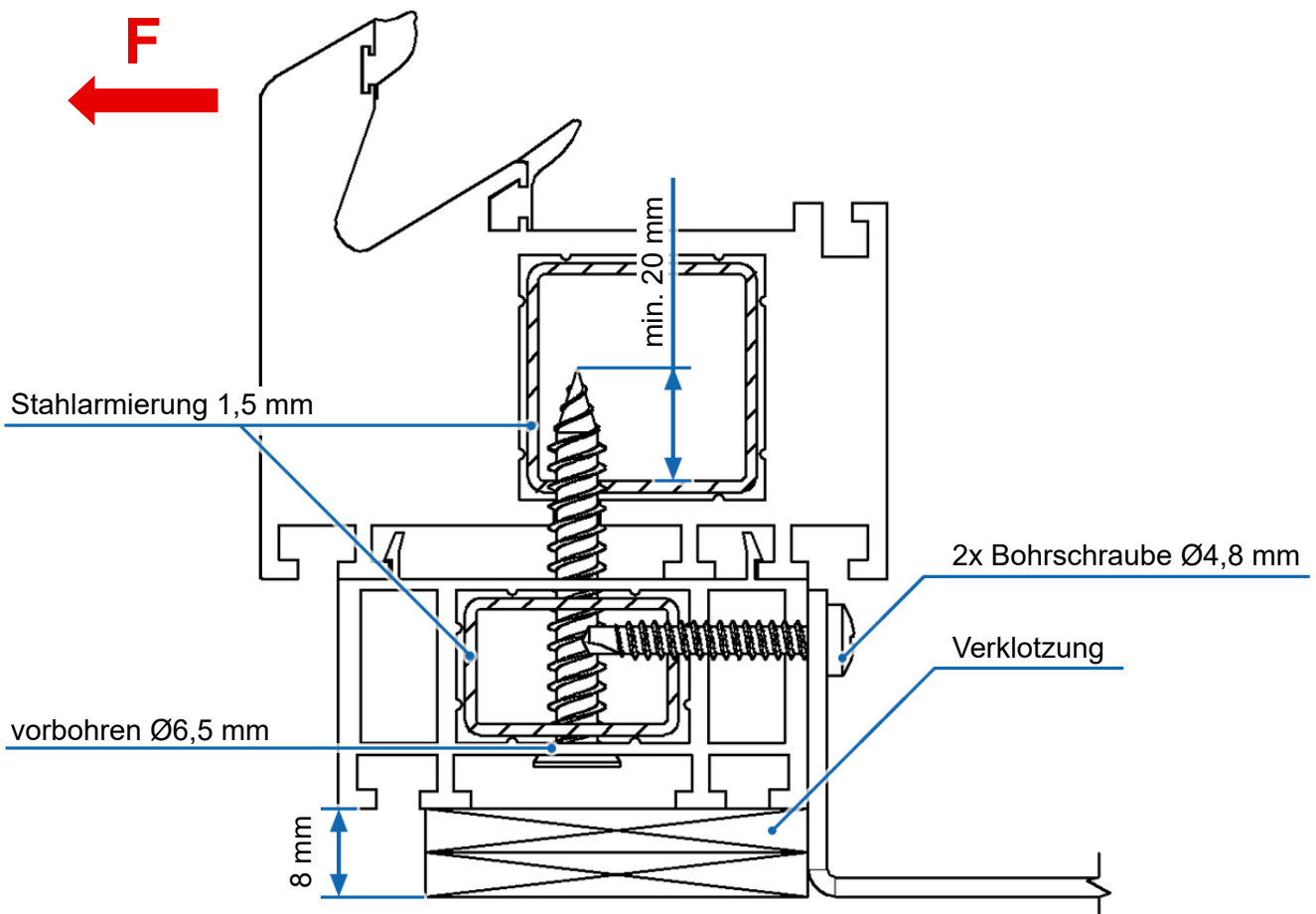
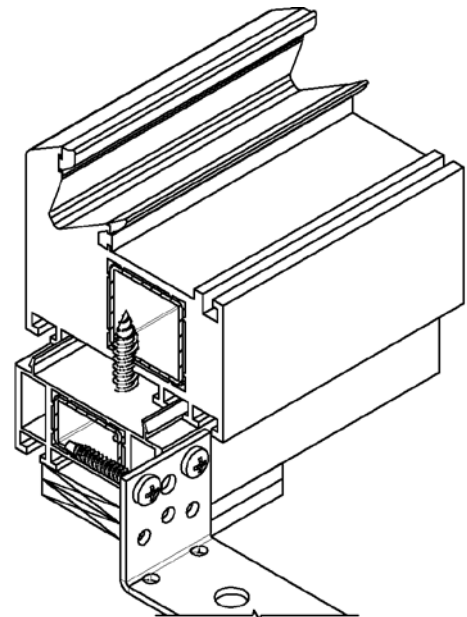
FMW-Flachstahl - unten

Verbindung

1x Fenstermontageschraube SK Ø7,5 mm
durch das Fensterbankanschlussprofil in den
Fensterrahmen
2x Bohrschraube Ø4,8 mm in das
Fensterbankanschlussprofil

Prüfnachweis ift Rosenheim

18-003796-PR06 PB-K26-09-de-01





Flach-U-Profil-FMW
Kunststofffenster mit Fensterbankanschlussprofil

Fenstersystem

Kunststoff mit Stahlarmierung,
 Fensterbankanschlussprofil mit Stahlarmierung

Befestigungssystem

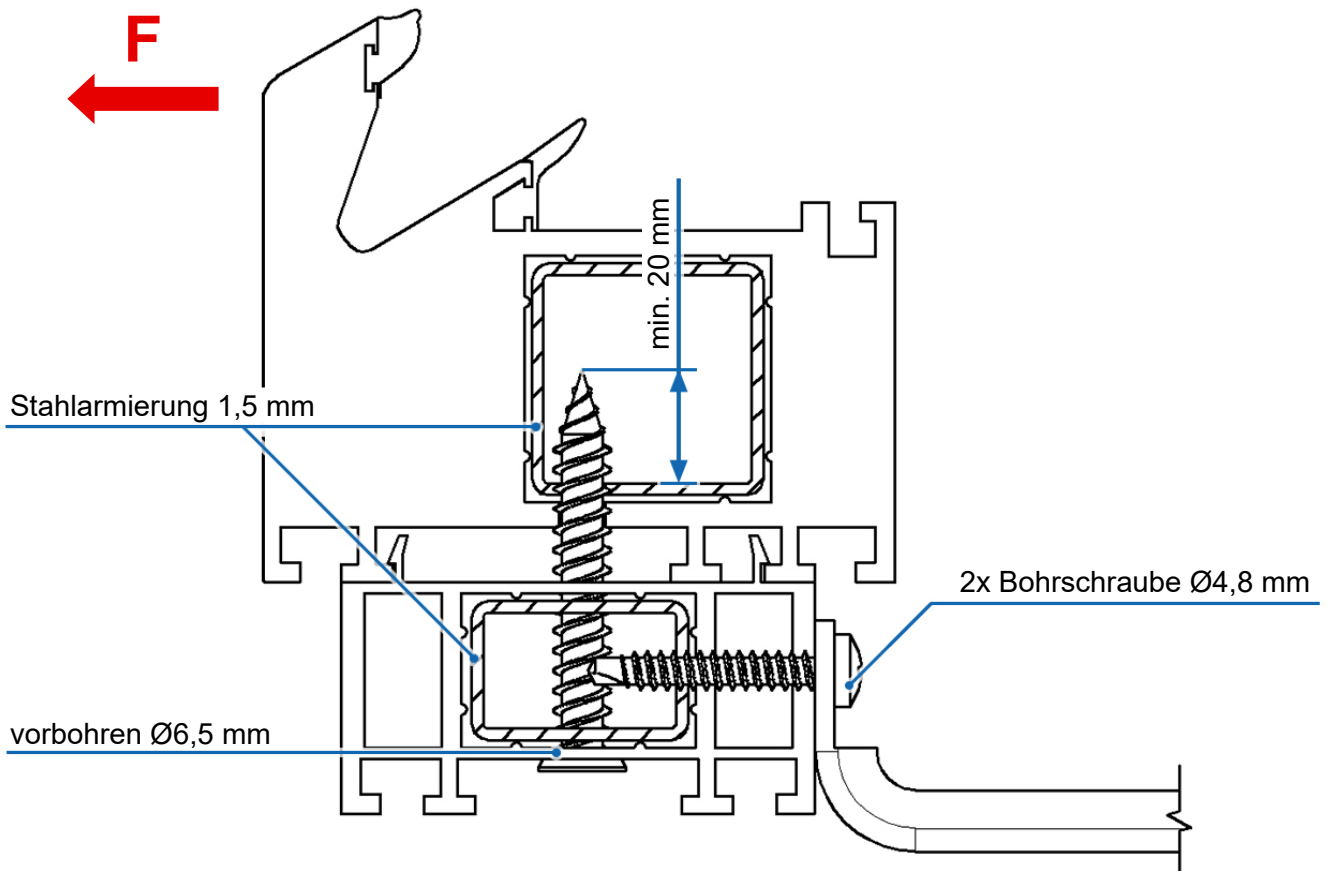
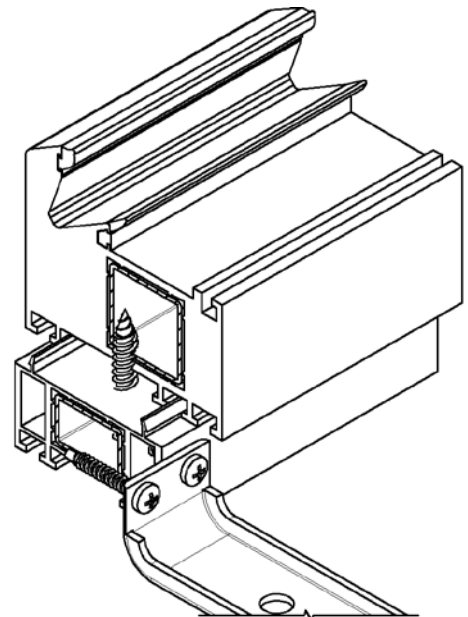
Flach-U-Profil-FMW

Verbindung

- 1x Fenstermontageschraube SK Ø7,5 mm
 durch das Fensterbankanschlussprofil in den
 Fensterrahmen
- 2x Bohrschraube Ø4,8 mm in das
 Fensterbankanschlussprofil

Prüfnachweis ift Rosenheim

18-003796-PR06 PB-K26-09-de-01



4. Befestigung von Anschlussprofilen



VBW bei Betonlaibung Anschlussprofil - Kunststoff mit Stahlarmierung

Fenstersystem

Kunststoff mit Stahlarmierung

Anschlussprofil

Kunststoff mit Stahlarmierung

Geprüfter Baukörper

Beton

Befestigungssystem

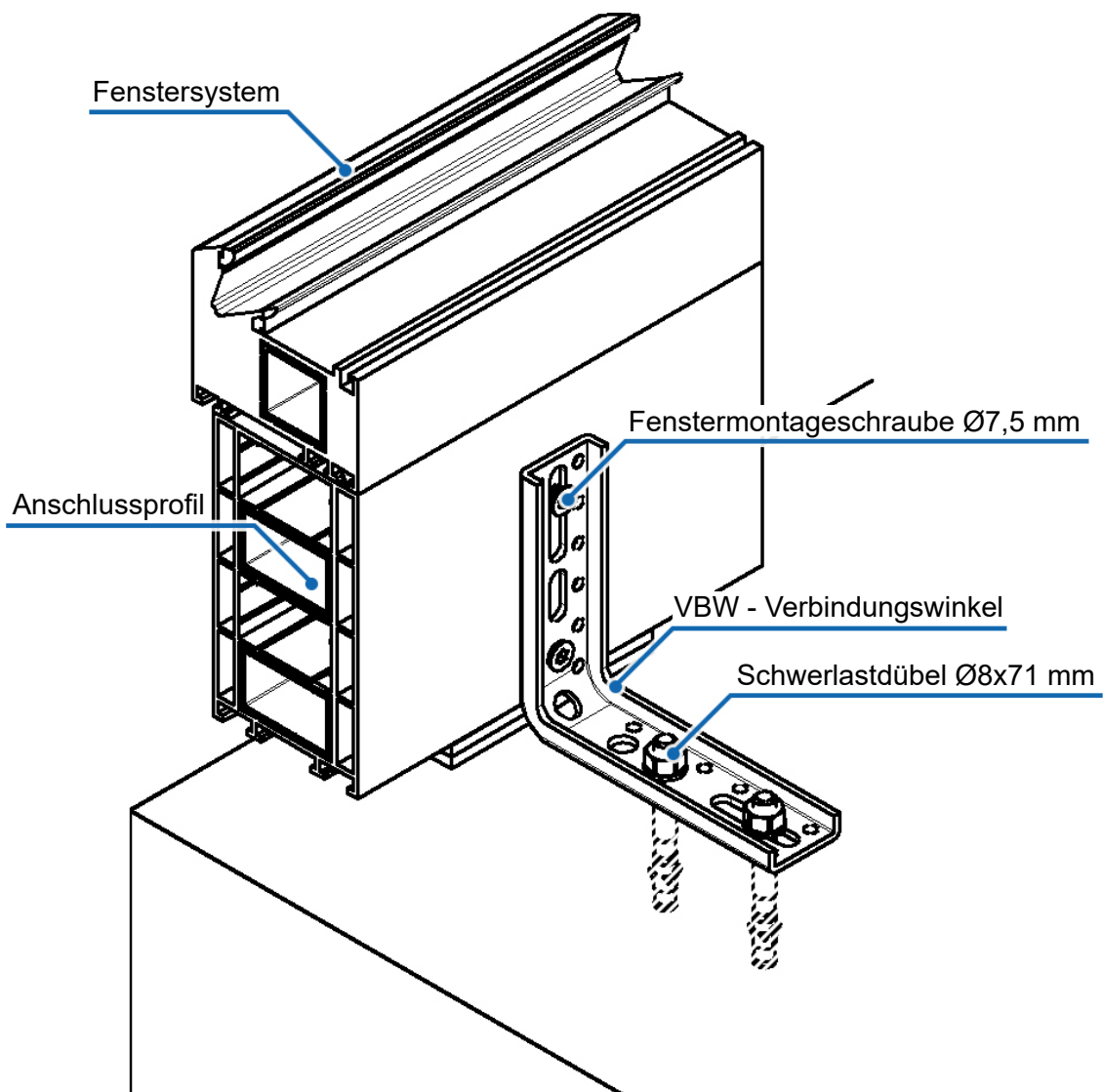
VBW - Verbindungswinkel

Prüfnachweis ift Rosenheim

18-003796-PR05 PB-K26-09-de-02*

Verbindung

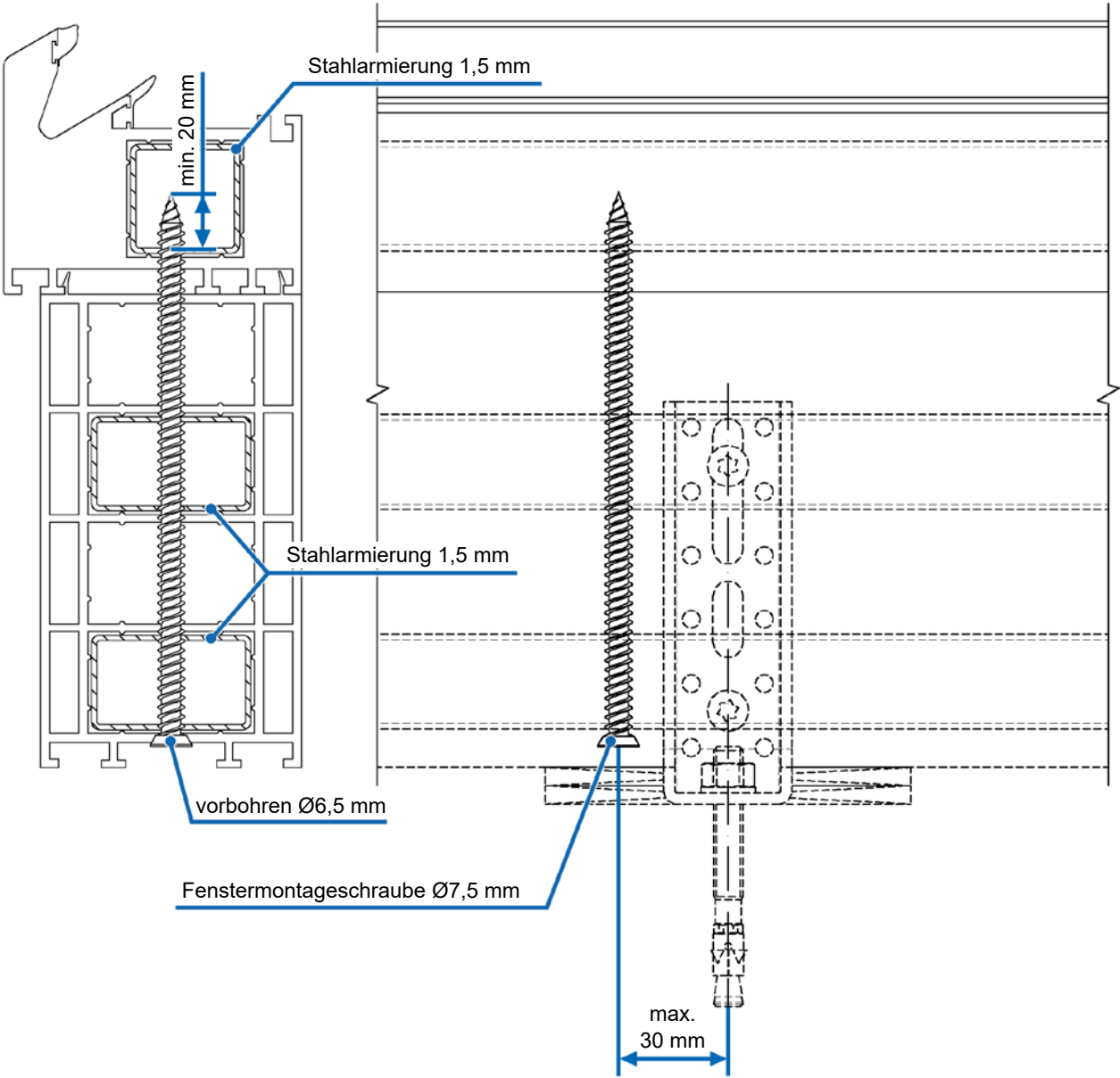
2x Fenstermontageschraube $\text{\O}7,5$ mm
in das Fensteranschlussprofil
2x Schwerlastdübel $\text{\O}8 \times 71$ mm



*Geprüft wurde der Artikel "BAP-SLK" (Kombination aus EL-Anker und Verbindungswinkel). Da die Lastabtragung über die Betonsole erfolgt, ist der EL-Anker in diesem Fall überflüssig.

VBW
Anschlussprofil - Kunststoff mit Stahlarmierung

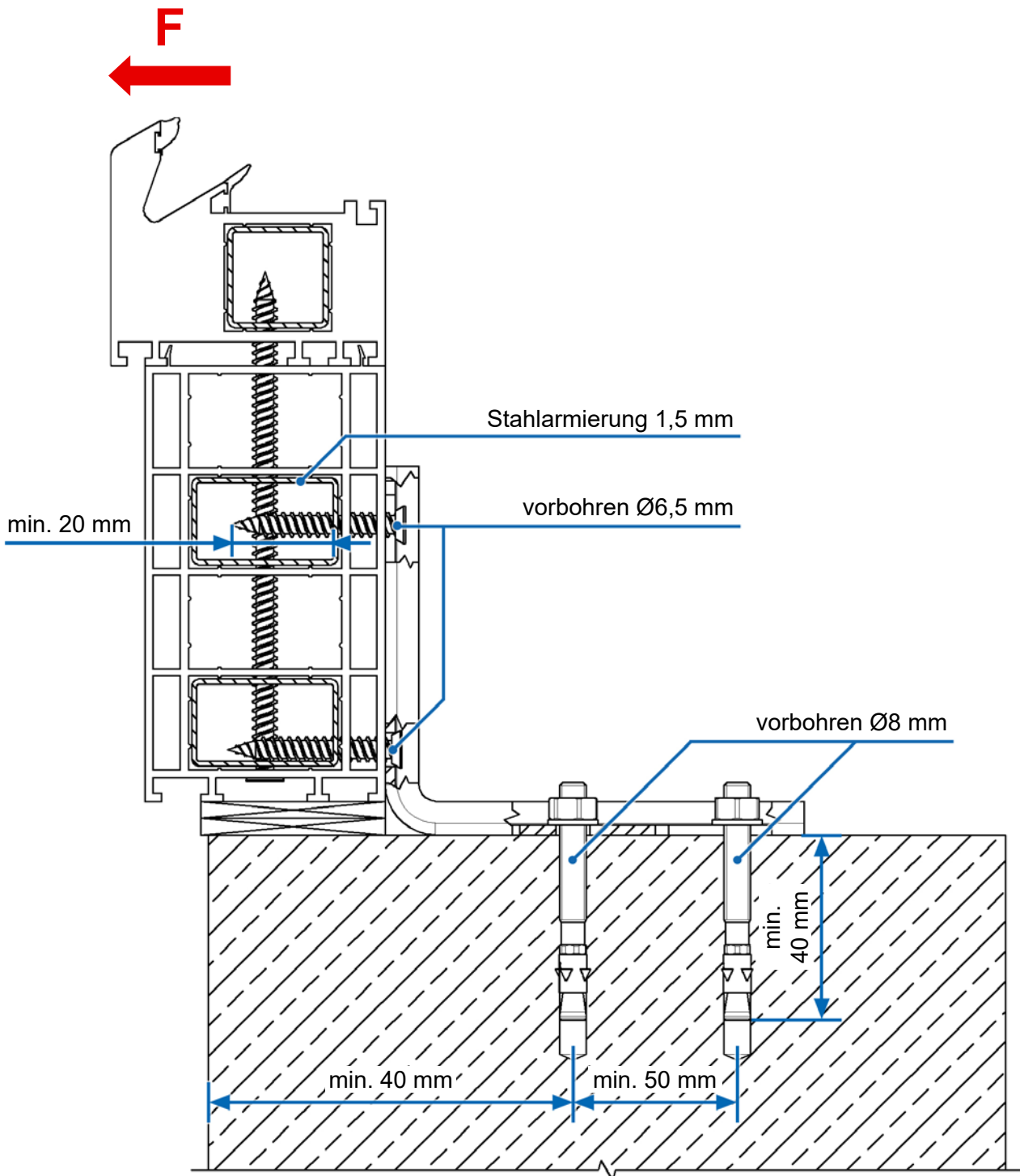
Verschraubung: Anschlussprofil → Fensterrahmen



4. Befestigung von Anschlussprofilen

VBW Anschlussprofil - Kunststoff mit Stahlarmierung

Verschraubung: Anschlussprofil → VBW → Betonsohle





VBW bei Holzlaibung
Anschlussprofil - Kunststoff mit Stahlarmierung

Fenstersystem

Kunststoff mit Stahlarmierung

Anschlussprofil

Kunststoff mit Stahlarmierung

Geprüfter Baukörper

Holzlaibung (Fichtenholz)

Befestigungssystem

VBW - Verbindungswinkel

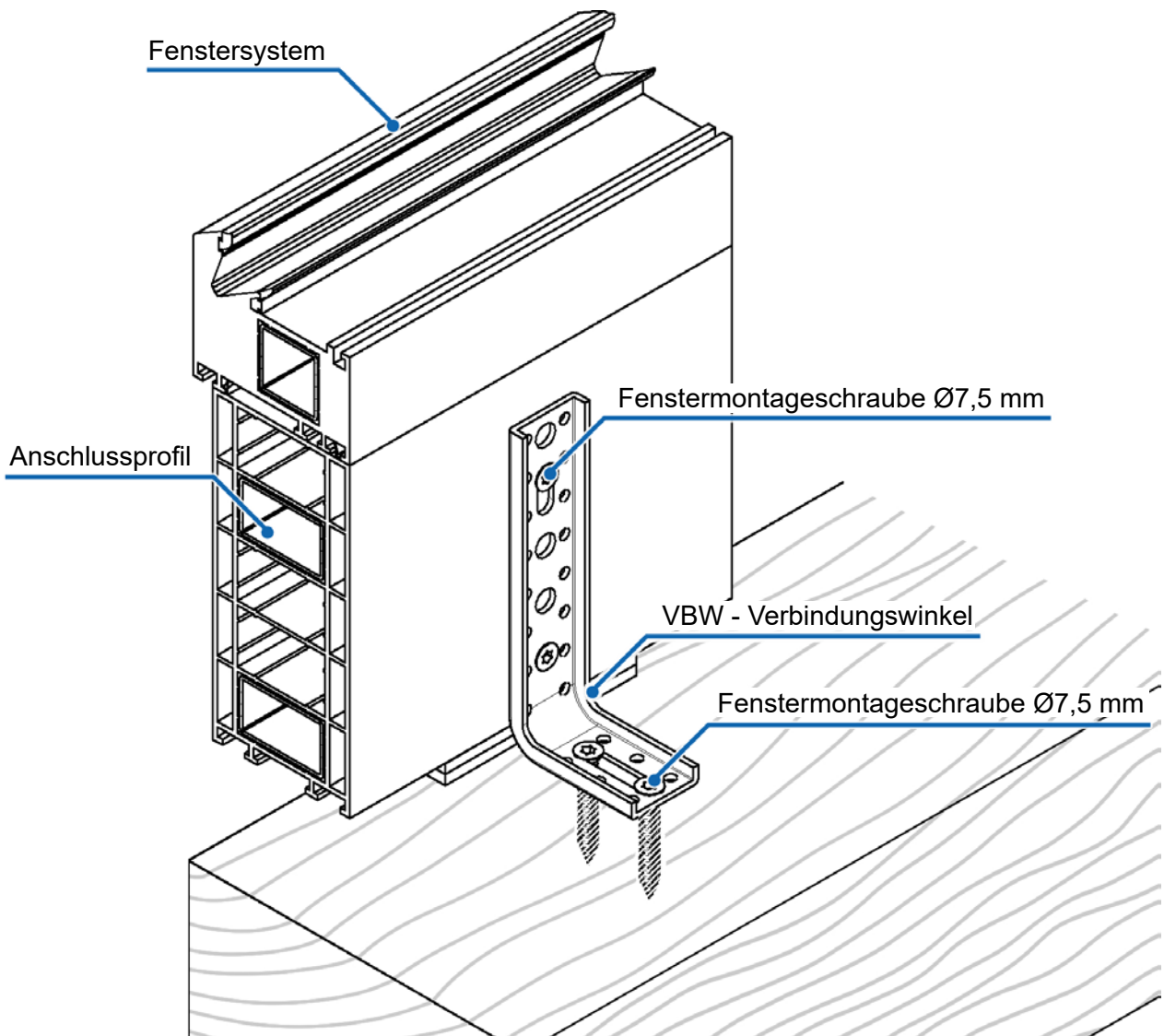
Prüfnachweis ift Rosenheim

18-000732-PR02 PB-K26-09-de-01

Verbindung

2x Fenstermontageschraube $\text{\O}7,5$ mm
 in das Fensteranschlussprofil

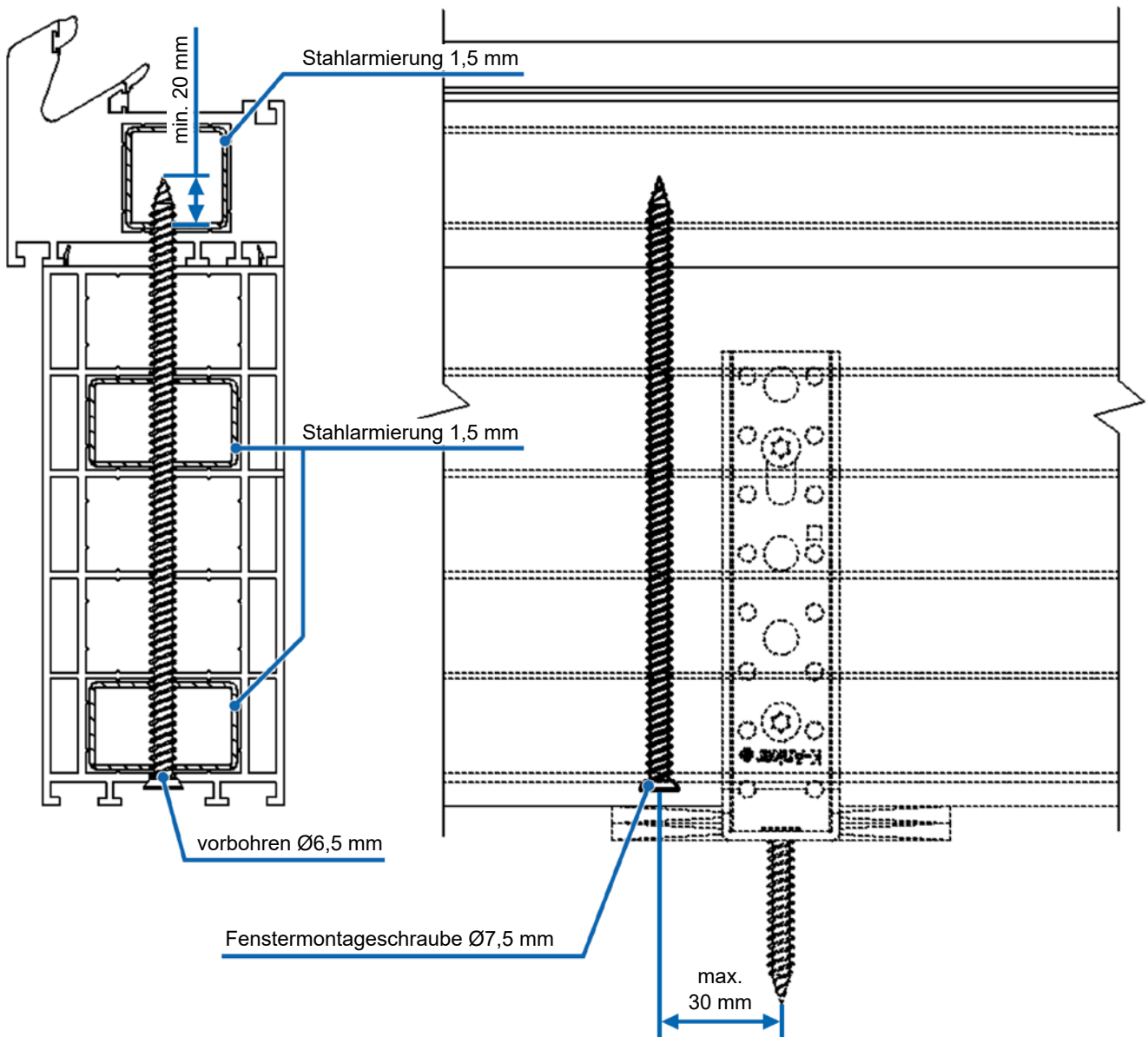
2x Fenstermontageschraube $\text{\O}7,5$ mm
 in die Holzlaibung



4. Befestigung von Anschlussprofilen

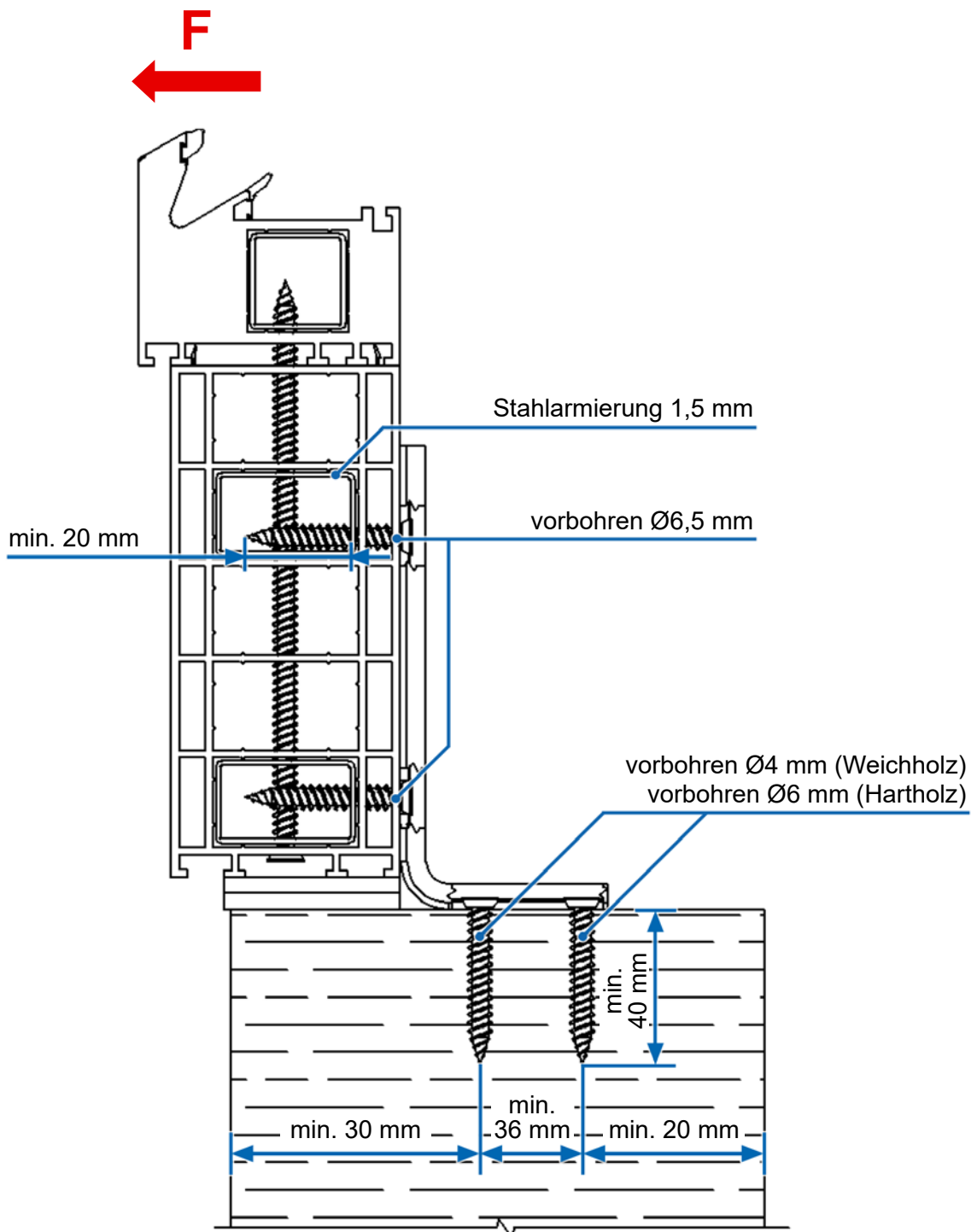
VBW bei Holzlaibung Anschlussprofil - Kunststoff mit Stahlarmierung

Verschraubung: Anschlussprofil → Fensterrahmen



VBW bei Holzlaibung
Anschlussprofil - Kunststoff mit Stahlarmierung

Verschraubung: Anschlussprofil → VBW → Holzlaibung



4. Befestigung von Anschlussprofilen



BAP-SLK Anschlussprofil - Kunststoff mit Stahlarmierung

Fenstersystem

Kunststoff mit Stahlarmierung

Anschlussprofil

Kunststoff mit Stahlarmierung

Geprüfter Baukörper

Beton

Befestigungssystem

BAP-SLK

Prüfnachweis ift Rosenheim

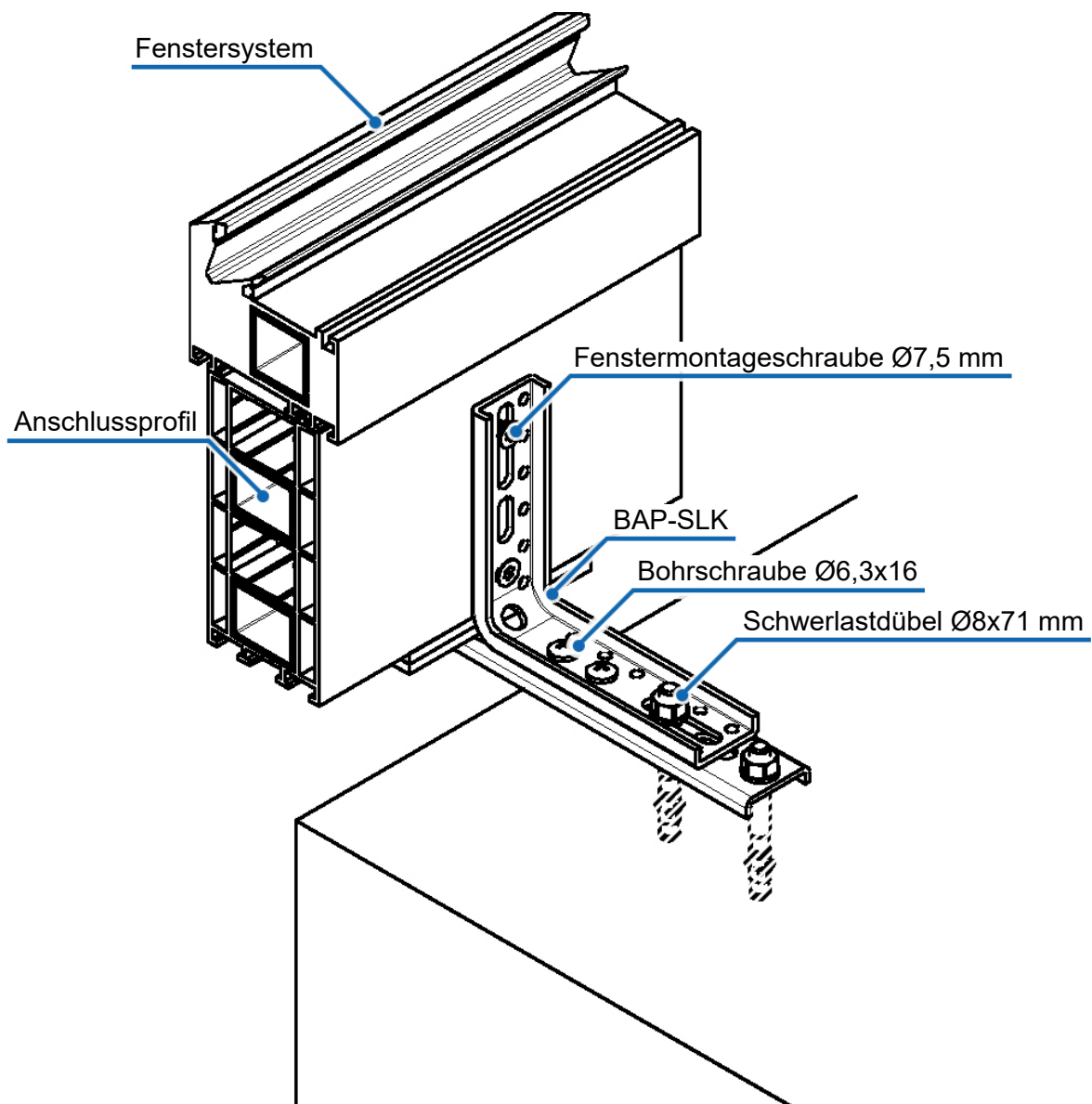
18-003796-PR05 PB-K26-09-de-02

Verbindung

2x Fenstermontageschraube $\text{\O}7,5$ mm
in das Fensteranschlussprofil

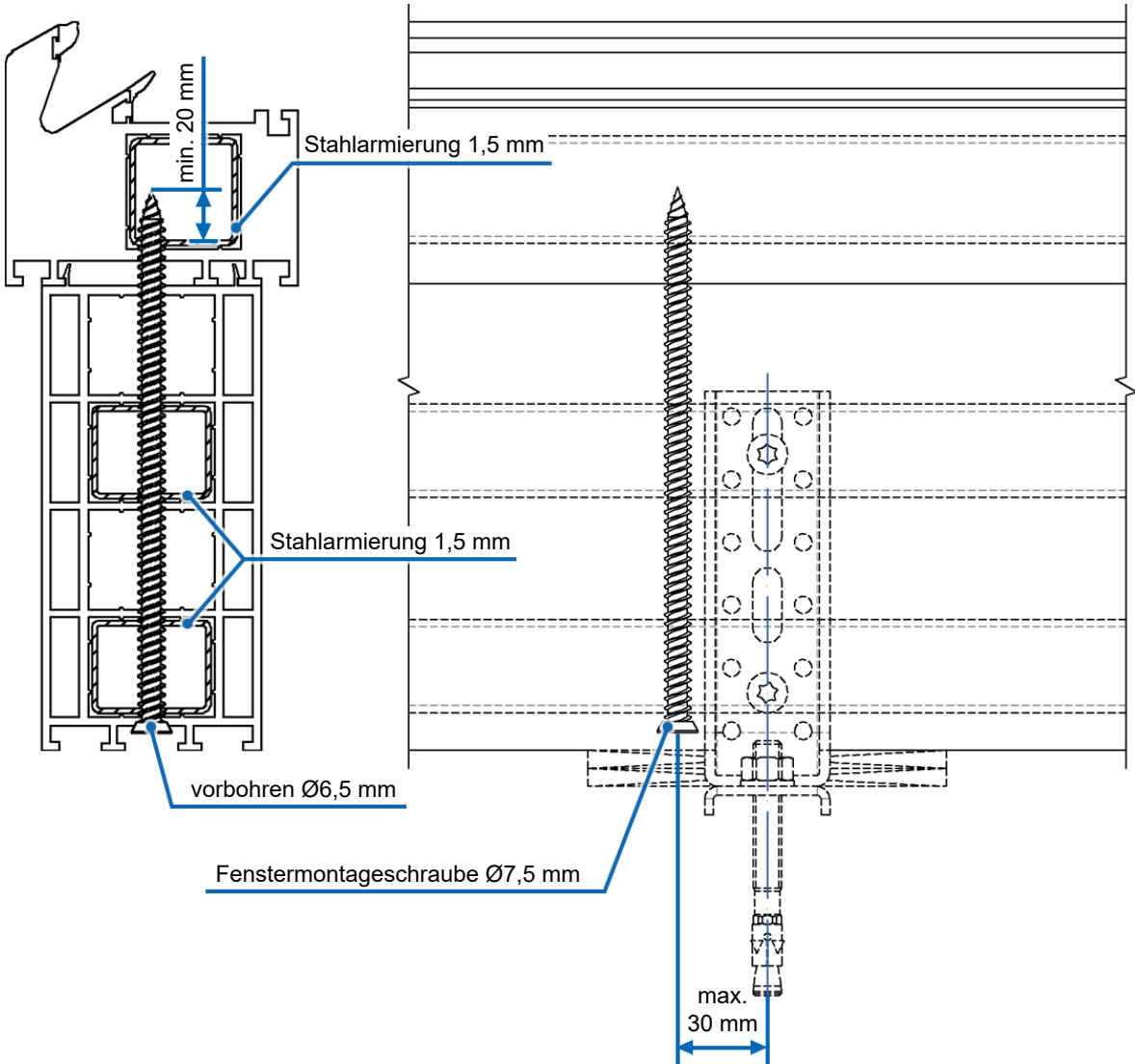
2x Bohrschraube $\text{\O}6,3 \times 16$ mm

2x Schwerlastdübel $\text{\O}8 \times 71$ mm



BAP-SLK
Anschlussprofil - Kunststoff mit Stahlarmierung

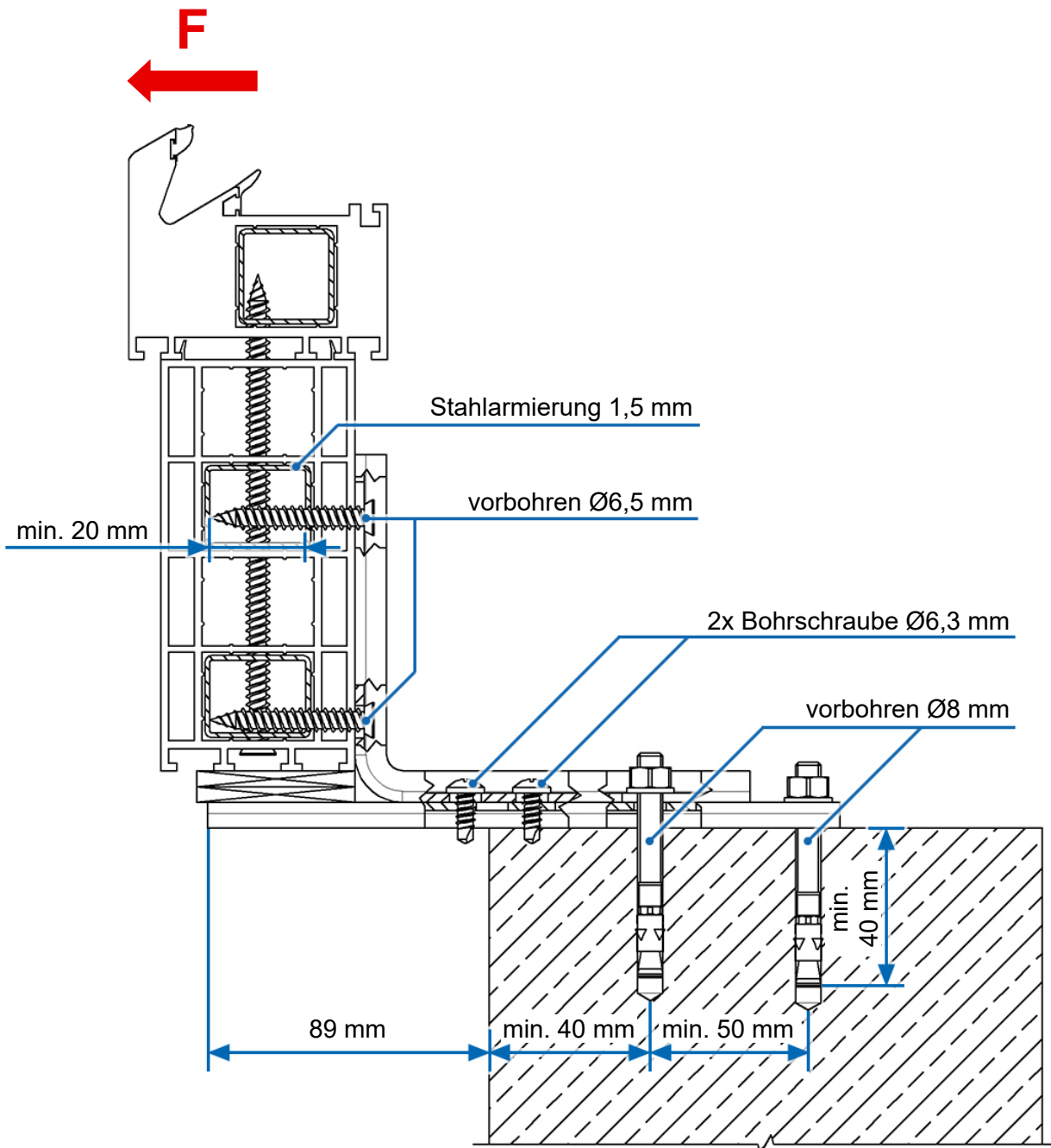
Verschraubung: Anschlussprofil → Fensterrahmen



4. Befestigung von Anschlussprofilen

BAP-SLK Anschlussprofil - Kunststoff mit Stahlarmierung

Verschraubung: Anschlussprofil → BAP-SLK → Betonsohle





BAP-SLK
Anschlussprofil - PVC-Schaumkern

Fenstersystem

Kunststoff mit Stahlarmierung

Prüfnachweis ift Rosenheim

18-003796-PR05 PB-K26-09-de-02

Anschlussprofil

K-Un / AnPro
(PVC-Schaumkern,
Druckfestigkeit 20 kN)

Verbindung

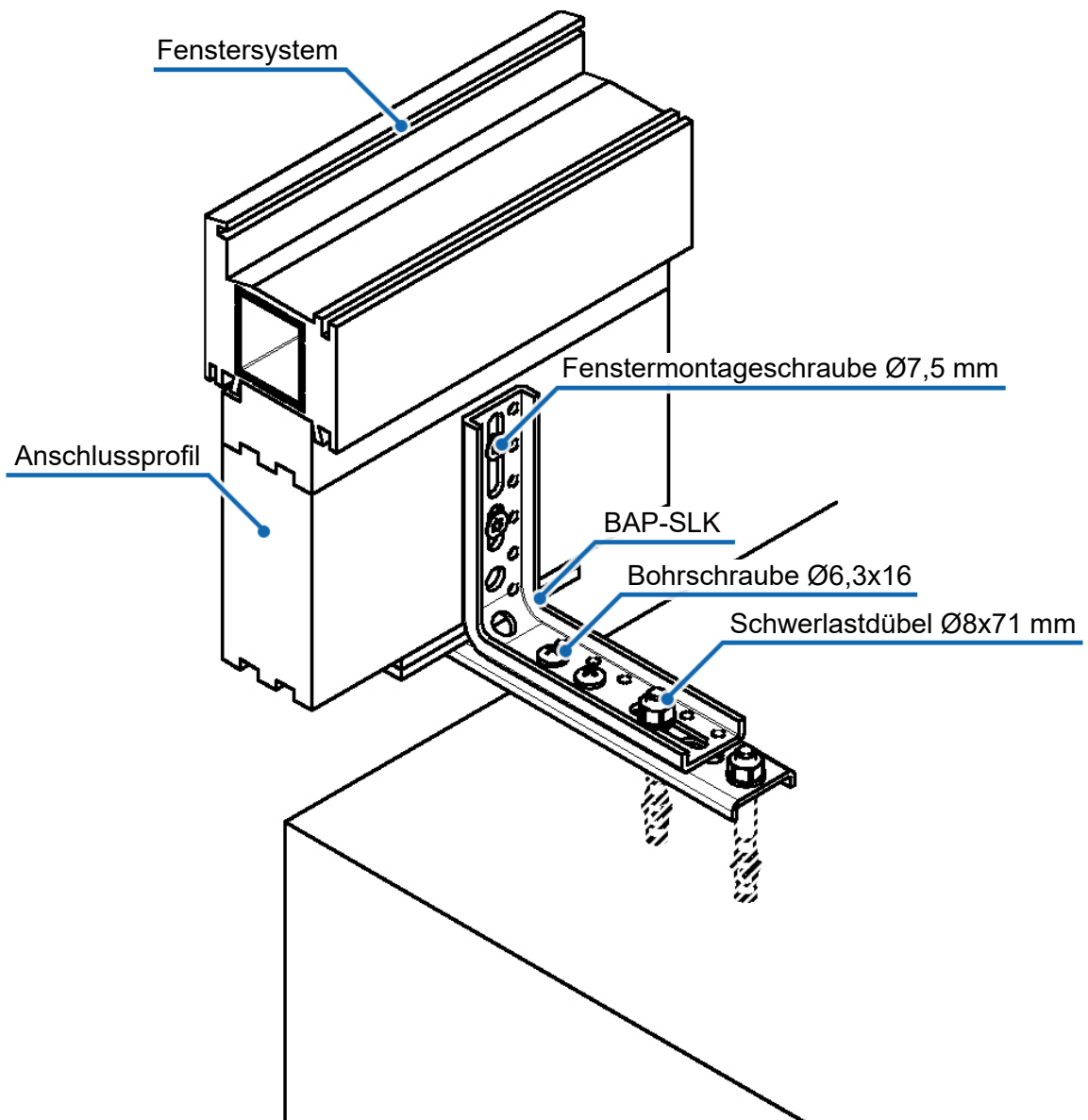
2x Fenstermontageschraube $\text{\O}7,5 \times 52$ mm
in das Fensteranschlussprofil
2x Bohrschraube $\text{\O}6,3 \times 16$ mm
2x Schwerlastdübel $\text{\O}8 \times 71$ mm

Geprüfter Baukörper

Beton

Befestigungssystem

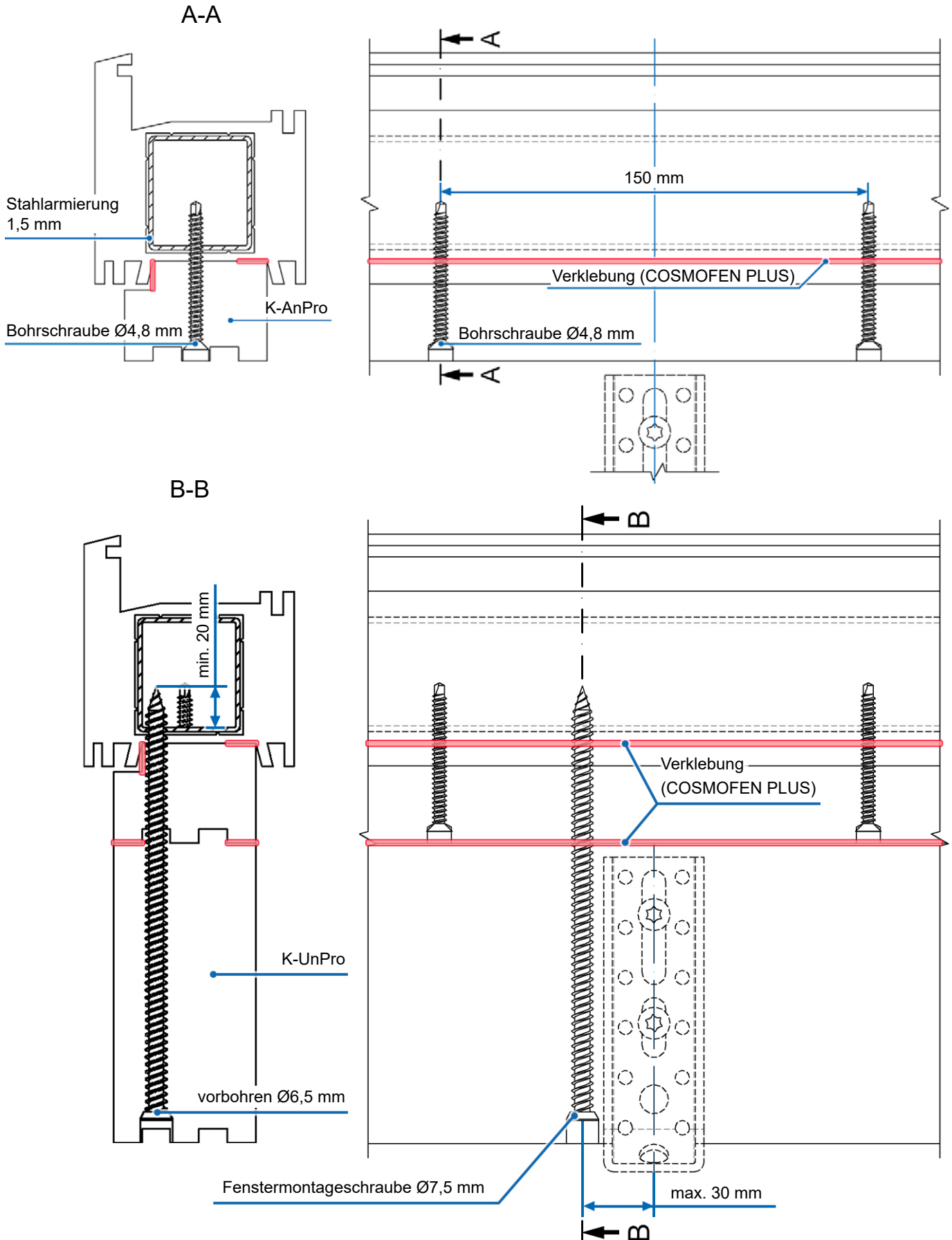
BAP-SLK



4. Befestigung von Anschlussprofilen

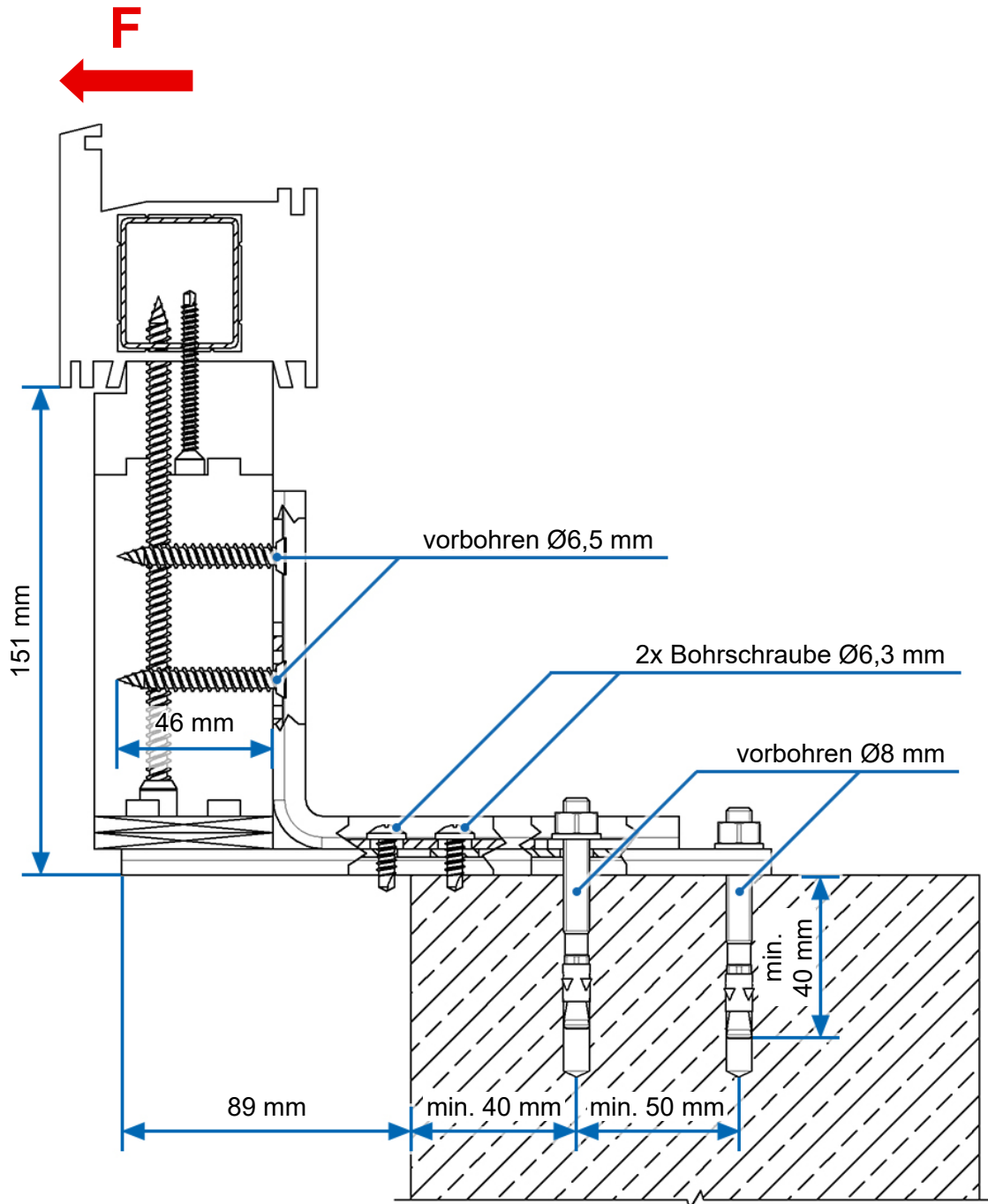
BAP-SLK Anschlussprofil - PVC-Schaumkern

Verschraubung: Anschlussprofil → Fensterrahmen



BAP-SLK
Anschlussprofil - PVC-Schaumkern

Verschraubung: Anschlussprofil → BAP-SLK → Betonsohle



5. Befestigung im Rollladenkasten



RK-Fest-KOM
Befestigung zum Sturz

Geprüftes Mauerwerk

Betonsturz

Druckfestigkeitsklasse: C20/25

Befestigungssystem

RK-Fest-KOM

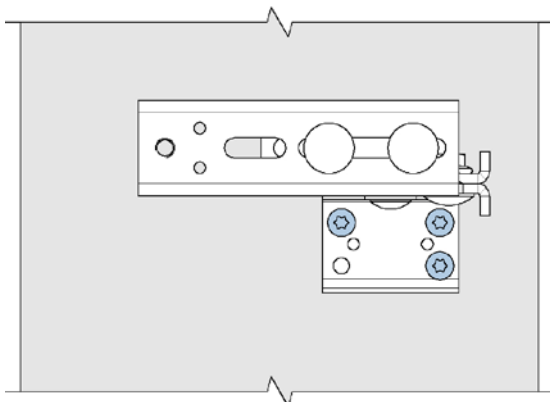
Verbindung

3x Fenstermontageschraube $\text{\O}7,5 \times 122 \text{ mm}$

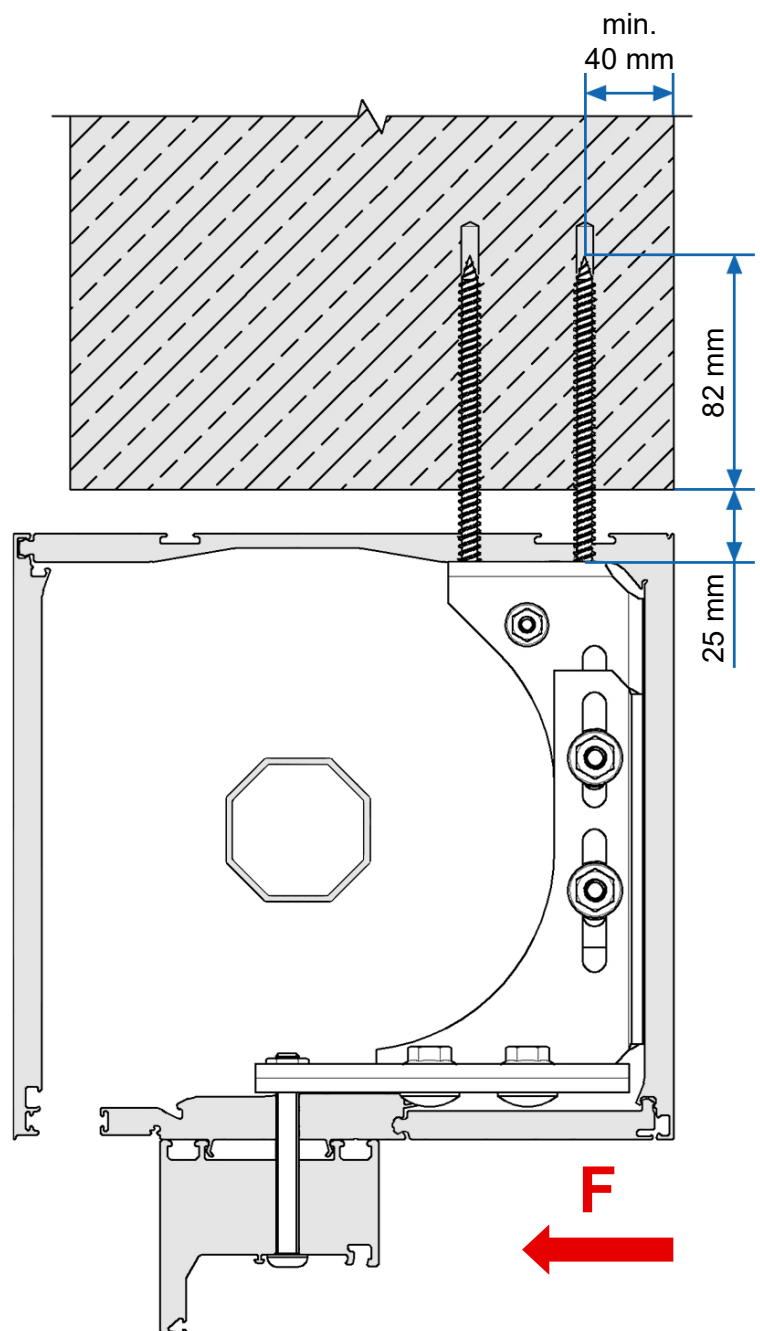
Prüfnachweis ift Rosenheim

24-001342-PR02 NW 02-K26-09-de-01

untere Ansicht:



3x Fenstermontageschraube $\text{\O}7,5 \times 122 \text{ mm}$





RK-Fest-RA
Befestigung zum Sturz

Geprüftes Mauerwerk

Betonsturz

Druckfestigkeitsklasse: C20/25

Befestigungssystem

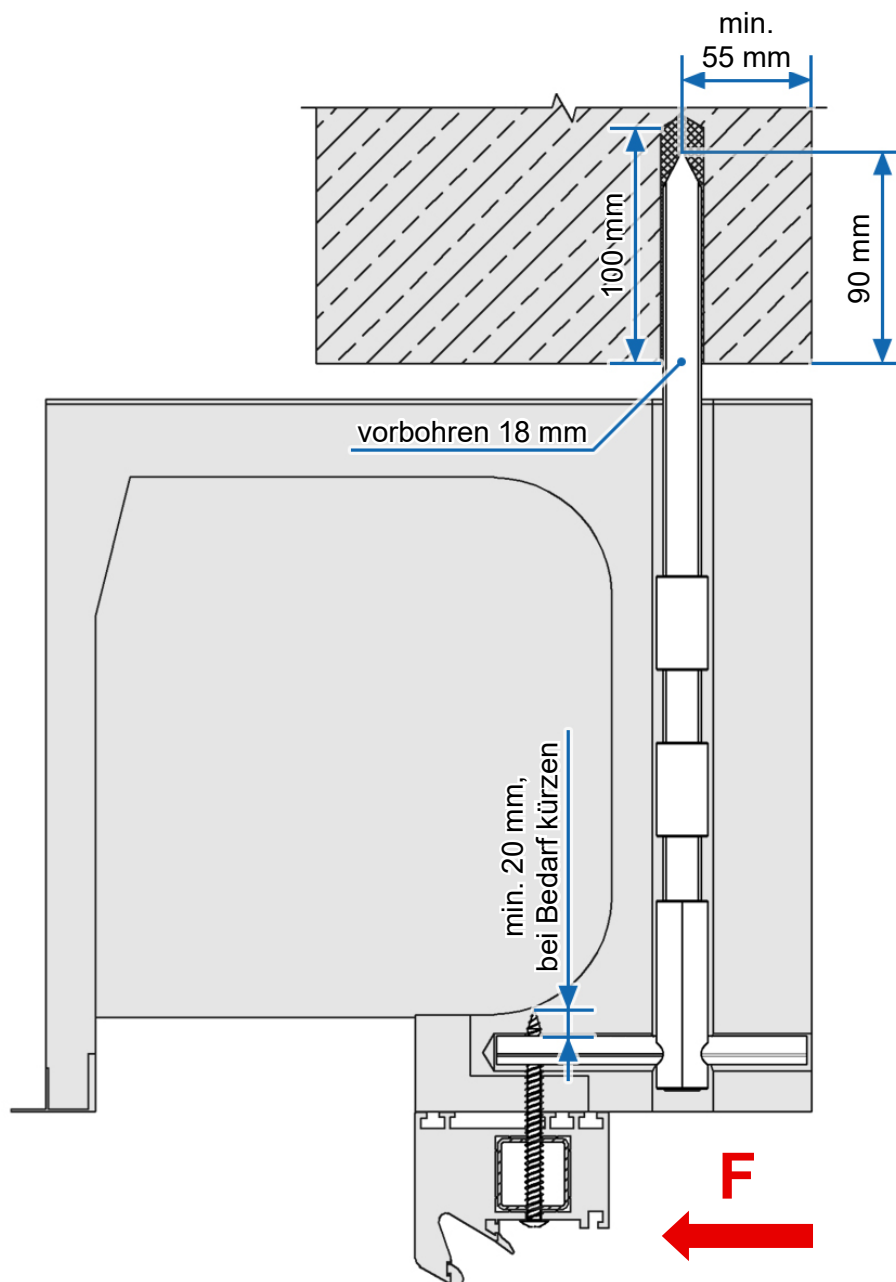
RK-Fest-RA

Verbindung

1x Fenstermontageschraube $\varnothing 7,5$ mm
in das V-Statikrohr

Prüfnachweis ift Rosenheim

24-001342-PR02 NW-K26-09-de-01



6. Befestigung von Brüstungsgeländern



AS-Halter SL - Gutmann Absturzsicherung Kunststofffenster mit Stahlarmierung

Fenstersystem

Kunststoff mit Stahlarmierung

Absturzsicherung

GUTMANN Klemmleiste GTR 40 K

Befestigungssystem

AS-Halter SL

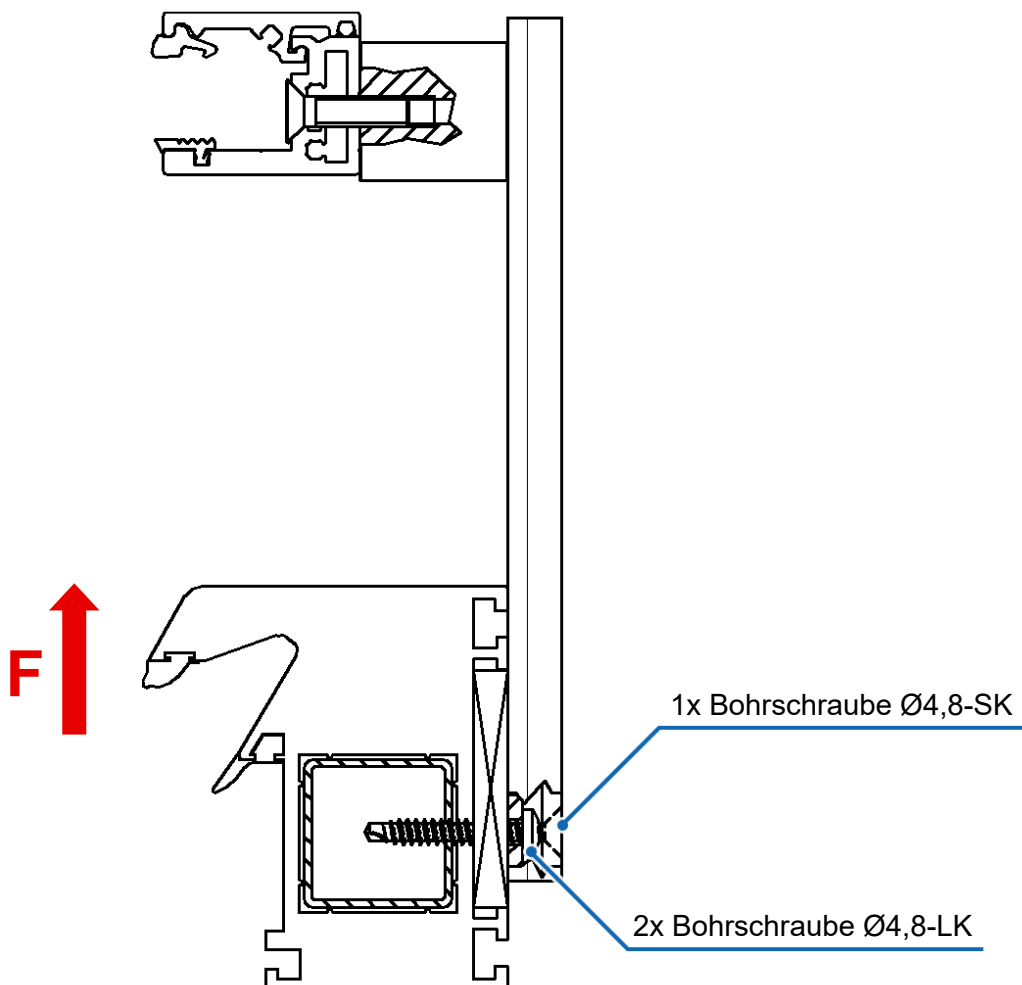
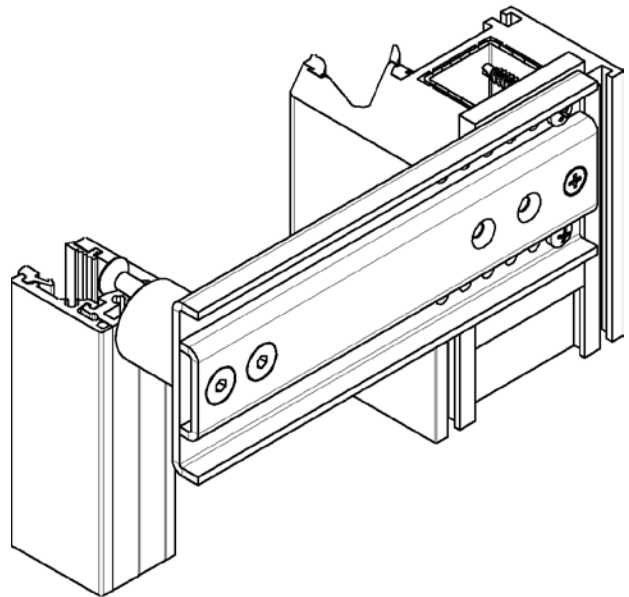
Verbindung

1x Bohrschraube Ø4,8-SK

2x Bohrschraube Ø4,8-LK

Prüfnachweis AbP*

P-2021-3039



*Labor für Stahl- und Leichtmetallbau GmbH



AS-Halter SL - Gutmann Absturzsicherung
Holzfenster

Fenstersystem

Holzfenster

Absturzsicherung

GUTMANN Klemmleiste GTR 40 K

Befestigungssystem

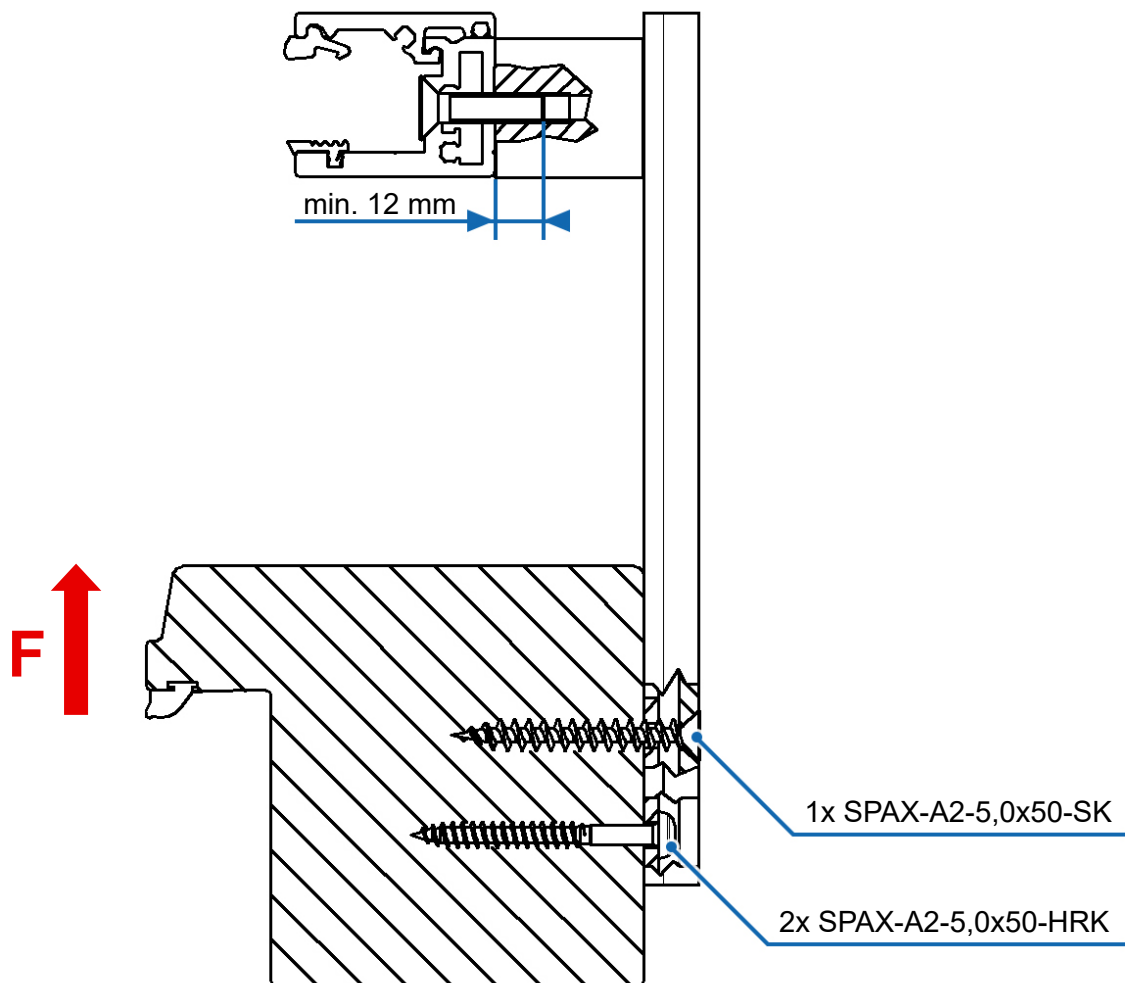
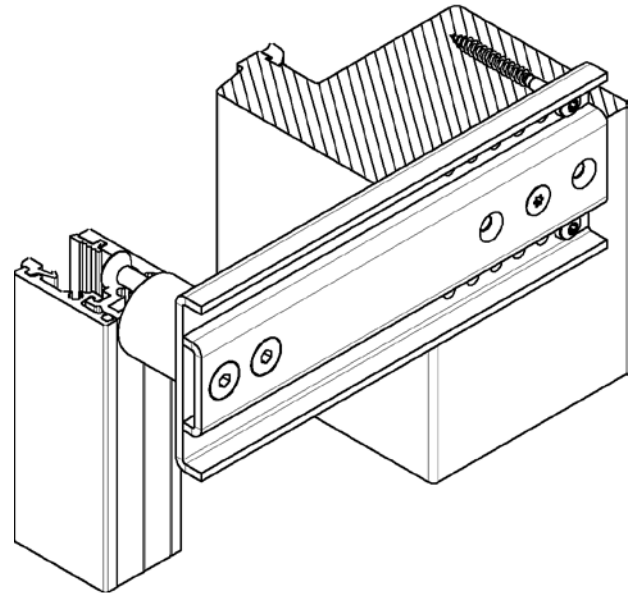
AS-Halter SL

Verbindung

1x SPAX-A2-5,0x50-SK
2x SPAX-A2-5,0x50-HRK

Prüfnachweis AbP*

P-2021-3039



*Labor für Stahl- und Leichtmetallbau GmbH

6. Befestigung von Brüstungsgeländern



AS-Halter Kunststofffenster mit Stahlarmierung

Fenstersystem

Kunststoff mit Stahlarmierung

Absturzsicherung

Stahlgitter

Befestigungssystem

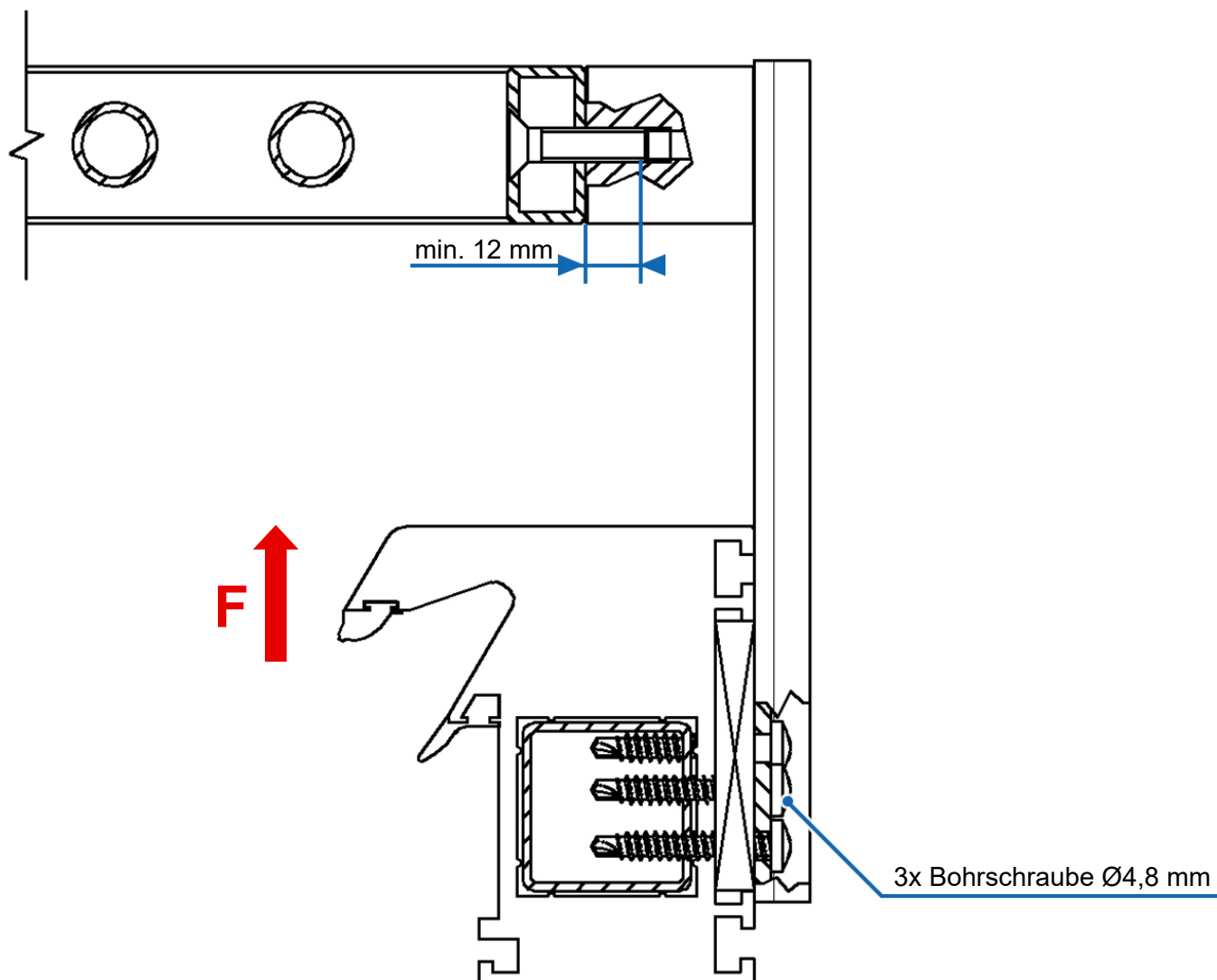
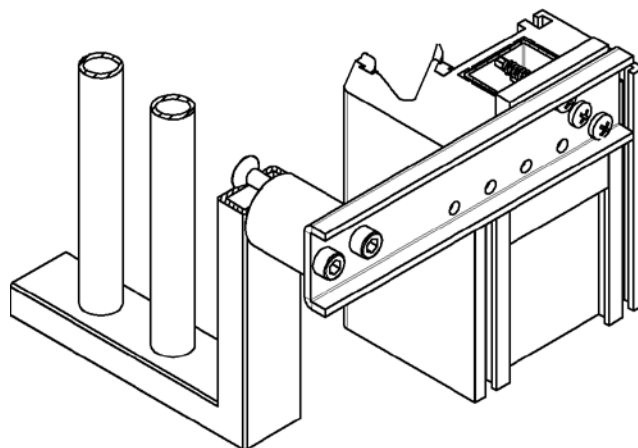
AS-Halter

Verbindung zum Fensterrahmen

3x Bohrschraube $\text{\O}4,8$ mm

Prüfnachweis ift Rosenheim

17-001190-PR02 PB-K26-09-de-01



ABSTURZSICHERUNG

K-UNIVERSALANKER

Produktaufistung

Die Befestigungsbeispiele lassen sich auf alle folgenden Produkte anwenden.

EL-Anker - U-Profil

Artikel-Nr.	Artikelname [mm]
K-405100	EL-150x1,5 U-Profil
K-405100-1	EL-150x2,5 U-Profil
K-405102	EL-200x1,5 U-Profil
K-405104	EL-200x2,5 U-Profil
K-405104-1	EL-200x3,0 U-Profil
K-405105	EL-250x1,5 U-Profil
K-405106	EL-250x2,5 U-Profil
K-405106-1	EL-250x3,0 U-Profil
K-405107	EL-300x3,0 U-Profil
K-405108	EL-350x3,0 U-Profil

VBW - Verbindungswinkel

Artikel-Nr.	Artikelname [mm]
K-405112	VBW-35x50x2,5-F-BS13
K-405117-3	VBW-95x140x3,0-U-BS13
K-405118-1	VBW-110x125x3,0-U-BS13
K-405118-2	VBW-110x150x3,0-U-BS13

EL-Anker - Flachstahl

Artikel-Nr.	Artikelname [mm]
K-405098-F	EL-125x1,5 Flachstahl
K-405099-F	EL-125x2,5 Flachstahl
K-405100-F	EL-150x1,5 Flachstahl
K-405101-F	EL-150x2,5 Flachstahl
K-405102-F	EL-200x1,5 Flachstahl
K-405104-F	EL-200x2,5 Flachstahl
K-405106-F	EL-250x2,5 Flachstahl
K-405107-F	EL-300x2,5 Flachstahl

FMW-Flachstahl - unten

Artikel-Nr.	Artikelname [mm]
K-405110-05	FMW-30x100x2,5
K-405110	FMW-30x150x2,5
K-405110-1	FMW-40x90x2,5
K-405110-3	FMW-50x105x2,5
K-405111	FMW-50x155x2,5

Flach-U-Profil-Fenstermontagewinkel

Artikel-Nr.	Artikelname [mm]
K-405240	F-U-P-FMW-30x160x2,5
K-405241	F-U-P-FMW-50x160x2,5
K-405242	F-U-P-FMW-70x165x2,5
K-405243	F-U-P-FMW-30x205x2,5
K-405244	F-U-P-FMW-50x210x2,5
K-405245	F-U-P-FMW-70x215x2,5
K-405246	F-U-P-FMW-30x255x2,5
K-405247	F-U-P-FMW-50x260x2,5
K-405248	F-U-P-FMW-70x265x2,5
K-405249	F-U-P-FMW-30x280x2,5
K-405250	F-U-P-FMW-50x285x2,5
K-405251	F-U-P-FMW-70x290x2,5

SFK-Anker - U-Profil

Artikel-Nr.	Artikelname [mm]
K-148995	SFK-150x1,5-40
K-149004	SFK-150x1,5-60
K-148996	SFK-150x2,5-40
K-149004-2	SFK-150x2,5-60
K-149000	SFK-200x1,5-40
K-149005	SFK-200x1,5-60
K-149000-2	SFK-200x2,5-40
K-149005-2	SFK-200x2,5-60
K-149001	SFK-250x2,5-40
K-149006	SFK-250x2,5-60
K-149001-3	SFK-250x3,0-40
K-149006-3	SFK-250x3,0-60
K-149002	SFK-300x3,0-40
K-149007	SFK-300x3,0-60
K-149003	SFK-350x3,0-40
K-149008	SFK-350x3,0-60

SFK-Anker - Flachstahl

Artikel-Nr.	Artikelname [mm]
K-148992-F	SFK-125x2,5-F-40
K-149003-10-F	SFK-125x2,5-F-60
K-148996-F	SFK-150x2,5-F-40
K-149004-2-F	SFK-150x2,5-F-60

FMS-Anker - U-Profil

Artikel-Nr.	Artikelname [mm]
K-149110	FMS-150x1,5-U-7,5x060
K-149120	FMS-150x2,5-U-7,5x060
K-149130	FMS-200x1,5-U-7,5x060
K-149140	FMS-200x2,5-U-7,5x060
K-149160	FMS-250x2,5-U-7,5x060
K-149170	FMS-300x3,0-U-7,5x060
K-149180	FMS-350x3,0-U-7,5x060

FMS-Anker - Flachstahl

Artikel-Nr.	Artikelname [mm]
K-14909404	FMS-125x2,5-F-7,5x040
K-14909450	FMS-125x2,5-F-7,5x050
K-149095-F	FMS-125x2,5-F-7,5x060
K-14909505	FMS-125x2,5-F-7,5x070
K-149110-F	FMS-150x2,5-F-7,5x040
K-149115-F	FMS-150x2,5-F-7,5x050
K-149120-F	FMS-150x2,5-F-7,5x060

V-Lochschiene

Artikel-Nr.	Artikelname [mm]
K-405179	V-Lochschiene-160
K-405180	V-Lochschiene-200

Winkelschiene

Artikel-Nr.	Artikelname [mm]
K-405029	W-Sch-140x115
K-405029-1	W-Sch-140x250

BAP-Schwerlastkonsole

Artikel-Nr.	Artikelname [mm]
K-405210	BAP-SLK-200 U110x125
K-405210-01	BAP-SLK-200 U110x150
K-405211	BAP-SLK-250 U110x150
K-405212	BAP-SLK-300 S110x150
K-405213	BAP-SLK-350 S120x200

Verbreiterungsstabilisator

Artikel-Nr.	Artikelname [mm]
K-40522035	VS-L-150-350x3,0
K-40522037	VS-L-175-350x3,0
K-40522040	VS-L-200-350x3,0
K-40522042	VS-L-225-350x3,0
K-40522045	VS-L-250-350x3,0
K-40522047	VS-L-275-350x3,0
K-40522050	VS-L-300-350x3,0

FMW-U-Profil

Artikel-Nr.	Artikelname [mm]
K-405122-3	FMW-65x145x3,0
K-405124-3	FMW-65x170x3,0
K-405123	FMW-95x140x3,0
K-405125	FMW-150x160x3,0
K-405126	FMW-95x150x3,0 Zweistufenkantung
K-405122-8	FMW-65x145x3,0-BS32 - ETB
K-405122-85	FMW-65x145x3,0-BS50 - ETB
K-405138-85	FMW-80x180x3,0 FMS-52 - ETB

FMW-EL

Artikel-Nr.	Artikelname [mm]
K-405222	FMW-EL-65x145x2,5
K-405223	FMW-EL-95x140x3,0

RK-Fest-KOM

Artikel-Nr.	Artikelname [mm]
K-400432	RK-Fest-KOM-215x95-M8x75
K-400436	RK-Fest-KOM-230x165-M8x70
K-400438	RK-Fest-KOM-230x165-M8x90
K-400440	RK-Fest-KOM-226x80-M8x80

RK-Fest-RA

Artikel-Nr.	Artikelname [mm]
K-400360	RK-Fest-RA-16x400
K-400362	RK-Fest-RA-16x460

AS-Halter SL - Gutmann Absturzsicherung

Artikel-Nr.	Artikelname [mm]
K-130073	AS-Halter SL-125-30
K-130075	AS-Halter SL-150-30
K-130077	AS-Halter SL-175-30

AS-Halter SL - Holz

Artikel-Nr.	Artikelname [mm]
K-13007800	AS-Halter SL-125-30-Holz
K-13007810	AS-Halter SL-150-30-Holz
K-13007820	AS-Halter SL-175-30-Holz

AS-Halter

Artikel-Nr.	Artikelname [mm]
K-130053	AS-Halter 125-30
K-130055	AS-Halter 150-30
K-130057	AS-Halter 175-30

Fenstermontageschrauben Ø7,5x42-302

Artikel-Nr.	Artikelname [mm]
K-7,5X042-SK	Fenstermontageschraube Ø7,5x42-SK
K-7,5X052-SK	Fenstermontageschraube Ø7,5x52-SK
K-7,5X062-SK	Fenstermontageschraube Ø7,5x62-SK
K-7,5X072-SK	Fenstermontageschraube Ø7,5x72-SK
K-7,5X082-SK	Fenstermontageschraube Ø7,5x82-SK
K-7,5X092-SK	Fenstermontageschraube Ø7,5x92-SK
K-7,5X102-SK	Fenstermontageschraube Ø7,5x102-SK
K-7,5X112-SK	Fenstermontageschraube Ø7,5x112-SK
K-7,5X122-SK	Fenstermontageschraube Ø7,5x122-SK
K-7,5X132-SK	Fenstermontageschraube Ø7,5x132-SK
K-7,5X152-SK	Fenstermontageschraube Ø7,5x152-SK
K-7,5X182-SK	Fenstermontageschraube Ø7,5x182-SK
K-7,5X202-SK	Fenstermontageschraube Ø7,5x202-SK
K-7,5X212-SK	Fenstermontageschraube Ø7,5x212-SK
K-7,5X252-SK	Fenstermontageschraube Ø7,5x252-SK
K-7,5X302-SK	Fenstermontageschraube Ø7,5x302-SK
K-7,5X040-LK	Fenstermontageschraube Ø7,5x40-LK
K-7,5X050-LK	Fenstermontageschraube Ø7,5x50-LK
K-7,5X060-LK	Fenstermontageschraube Ø7,5x60-LK
K-7,5X072-LK	Fenstermontageschraube Ø7,5x72-LK
K-7,5X080-LK	Fenstermontageschraube Ø7,5x80-LK
K-7,5X092-LK	Fenstermontageschraube Ø7,5x92-LK
K-7,5X100-LK	Fenstermontageschraube Ø7,5x100-LK
K-7,5X112-LK	Fenstermontageschraube Ø7,5x112-LK
K-7,5X120-LK	Fenstermontageschraube Ø7,5x120-LK
K-7,5X132-LK	Fenstermontageschraube Ø7,5x132-LK
K-7,5X150-LK	Fenstermontageschraube Ø7,5x150-LK
K-7,5X180-LK	Fenstermontageschraube Ø7,5x180-LK
K-7,5X210-LK	Fenstermontageschraube Ø7,5x210-LK
K-7,5X250-LK	Fenstermontageschraube Ø7,5x250-LK
K-7,5X300-LK	Fenstermontageschraube Ø7,5x300-LK

ABSTURZSICHERUNG

K-UNIVERSALANKER

Artikel-Nr.	Artikelname [mm]
K-7,5X350-LK	Fenstermontageschraube Ø7,5x350-LK
K-7,5X400-LK	Fenstermontageschraube Ø7,5x400-LK
K-7,5X072-ZK	Fenstermontageschraube Ø7,5x72-ZK
K-7,5X082-ZK	Fenstermontageschraube Ø7,5x82-ZK
K-7,5X092-ZK	Fenstermontageschraube Ø7,5x92-ZK
K-7,5X102-ZK	Fenstermontageschraube Ø7,5x102-ZK
K-7,5X112-ZK	Fenstermontageschraube Ø7,5x112-ZK
K-7,5X122-ZK	Fenstermontageschraube Ø7,5x122-ZK
K-7,5X132-ZK	Fenstermontageschraube Ø7,5x132-ZK
K-7,5X152-ZK	Fenstermontageschraube Ø7,5x152-ZK
K-7,5X182-ZK	Fenstermontageschraube Ø7,5x182-ZK
K-7,5X202-ZK	Fenstermontageschraube Ø7,5x202-ZK
K-7,5X212-ZK	Fenstermontageschraube Ø7,5x212-ZK
K-7,5X252-ZK	Fenstermontageschraube Ø7,5x252-ZK
K-7,5X302-ZK	Fenstermontageschraube Ø7,5x302-ZK

Fenstermontageschraube-Ø11,5

Artikel-Nr.	Artikelname [mm]
K-11,5X130-ZK	Fenstermontageschraube Ø11,5x130-ZK
K-11,5X150-ZK	Fenstermontageschraube Ø11,5x150-ZK
K-11,5X180-ZK	Fenstermontageschraube Ø11,5x180-ZK

fischer Dübel SX

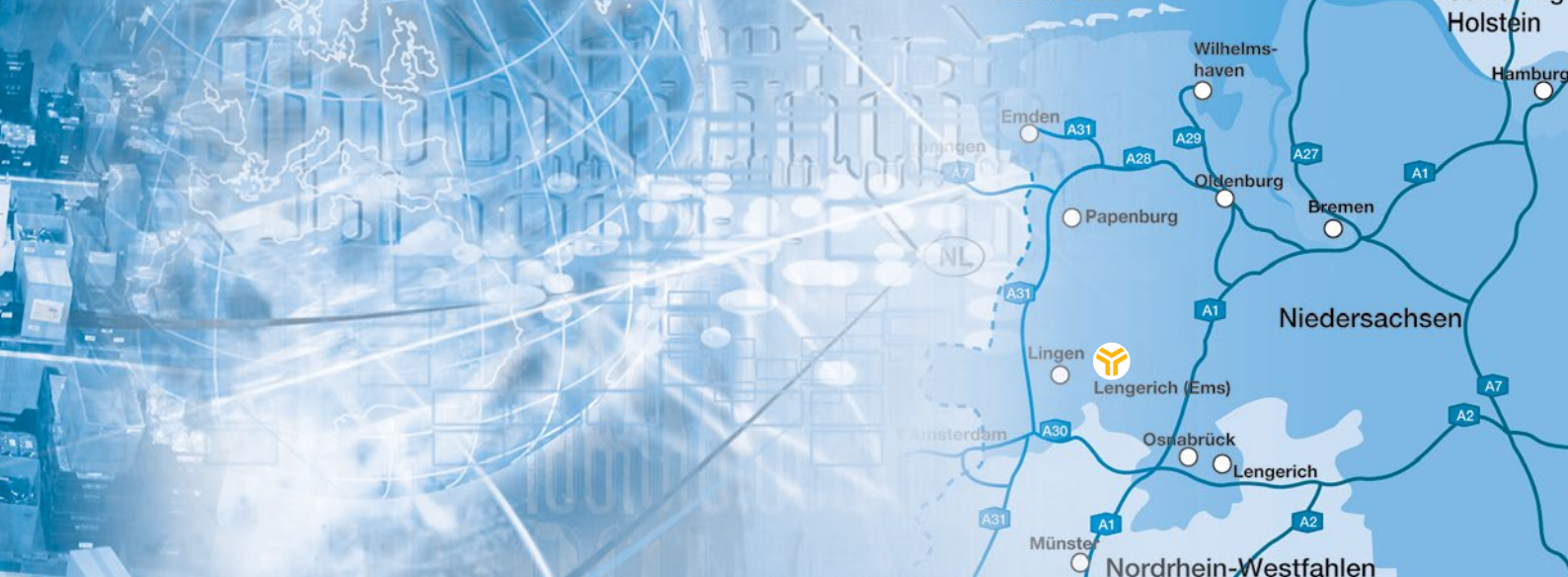
Artikel-Nr.	Artikelname [mm]
K-702528	fischer Dübel SX Ø10x50
K-702530	fischer Dübel SX Ø10x80

Schwerlastdübel

Artikel-Nr.	Artikelname [mm]
K-024908	Schwerlastdübel Ø8x71

Bohrschrauben nach DIN 7504 Typ N

Artikel-Nr.	Artikelname [mm]
K-4,8X13-LK	Bohrschraube Ø4,8x13-LK
K-4,8X19-LK	Bohrschraube Ø4,8x19-LK
K-4,8X22-LK	Bohrschraube Ø4,8x22-LK
K-4,8X25-LK	Bohrschraube Ø4,8x25-LK
K-4,8X32-LK	Bohrschraube Ø4,8x32-LK
K-4,8X50-LK	Bohrschraube Ø4,8x50-LK
K-4,8X70-LK	Bohrschraube Ø4,8x70-LK
K-6,3X16-LK	Bohrschraube Ø6,3x16-LK
K-6,3X22-LK	Bohrschraube Ø6,3x22-LK
K-6,3X25-LK	Bohrschraube Ø6,3x25-LK
K-6,3X32-LK	Bohrschraube Ø6,3x32-LK
K-6,3X50-LK	Bohrschraube Ø6,3x50-LK
K-6,3X70-LK	Bohrschraube Ø6,3x70-LK



Onlineshop:
www.foppe-shop.de

Sie können online mit Ihrer E-Mail-Adresse bestellen. Wenn Sie noch nicht angemeldet sind, nutzen Sie bitte die Neukundenregistrierung.

Bis zu unserer Nachbearbeitung sehen Sie die Preise inkl. 19% MwSt.. Sie können sofort bestellen.

Wenn Sie Preise mit uns vereinbart haben, berechnen wir entsprechend.



E-Mail:
zubehoer@foppe.de



WhatsApp:
+49 160 97219199



Fax:
0800 9393-490
(kostenlos)

Es gelten die AGB der FOPPE Direkt Versand GmbH, siehe www.foppe.de

Alle Angaben ohne Gewähr. Technische Änderungen, Abbildungen, Irrtümer und Druckfehler vorbehalten.



foppe-shop.de

FOPPE  **FOPPE**

FOPPE Direkt Versand GmbH
Foppenkamp 14-16
49838 Lengerich (Ems)
Germany

Phone: +49 5904 9393-93
WhatsApp: +49 160 97219199
Fax: 0800 9393-490
E-Mail: zubehoer@foppe.de